

Indice/Index

| | |
|--------------------|-------|
| SIMPOOL PH | p. 42 |
| SIMPOOL RX | p. 43 |
| SIMPOOL AUTOMATIC | p. 44 |
| SIMPOOL TIMER | p. 45 |
| TEC-POOL | p. 47 |
| TECHNOPOOL 2 PH-RX | p. 48 |
| TECHNOPOOL 3 | p. 49 |

BTS
ENGINEERING

<https://prom-nasos.pro>
<https://bts.net.ua>
<https://prom-nasos.com.ua>
+38 095 656-37-57,
+38 067 360-71-01,
+38 063 362-12-31,
info@prom-nasos.pro

AQUA



03

pompe dosatrici peristaltiche

peristaltic dosing pumps

Igienizzare l'acqua è fondamentale, Aqua propone una linea completa di strumenti di controllo e pompe dosatrici, per garantire in modo costante e sicuro qualità ed equilibrio dell'acqua con il massimo risultato e il minor consumo.

Sanitizing the water is therefore fundamental, Aqua offers a complete line of control instruments and dosing pumps that constantly and safely guarantee water quality and balance, with the highest result and the lowest consumptions.

03 > pompe dosatrici peristaltiche - SIMPOOL

peristaltic dosing pumps - SIMPOOL

■RoHS ■CE

SIMPOOL PH

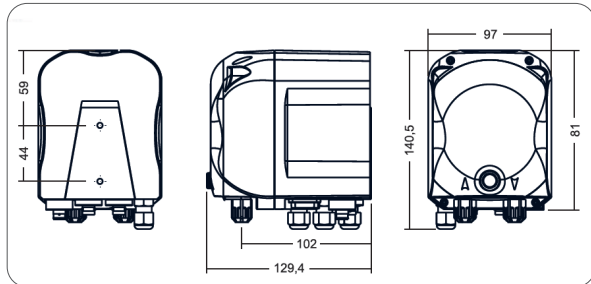


CAMPO DI UTILIZZO/CONTEXT OF USE

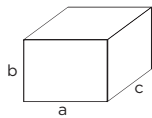
- Per piscine private con volume fino 200mc a per il dosaggio del correttore acido o alcalino con strumento integrato di lettura del pH.
- For private pools up to 200 cu. m for dosing the acid or alkaline corrector with the built-in pH tool.



DIMENSIONI/DIMENSIONS



IMBALLO/PACK



- Confezione singola/Single pack:
axbxc: 250x145x265 mm - Kg: 2,33
- Confezione multipla/Multipack: 6pz/pcs
axbxc: 610x325x435 mm - Kg: 13,76
- N. x pallet confezione multipla/
N. x pallet Multipack: 24



NORMATIVE/STANDARDS

- n° 2004/108/CE Direttiva EMC
- n° 2006/95/CE "DBT Low Voltage Directive"
- n° 2011/65/UE , 2012/19/UE "direttive RoHs e WEEE"
- no. 2004/108/CE EMC directive
- no. 2006/95/CE "DBT Low Voltage Directive"
- no. 2011/65/UE, 2012/19/UE "RoHs and WEEE directives"

KIT DI INSTALLAZIONE incluso/INSTALLATION KIT included

Descrizione/Description

Kit installazione PDP Simpool pH
Installation kit Simpool pH



DESCRIZIONE/DESCRIPTION

Pompa peristaltica digitale integrata con strumento pH.

Funzionamento semplice, preciso e flessibile.
Display digitale sempre acceso anche in caso di assenza flusso di circolazione, controllo presenza/assenza flusso mediante collegamento alla pompa di ricircolo (Inhibit). Predisposizione sonda di livello.

Composizione del kit: elettrodo pH, tubo 4 mt aspirazione/mandata, 2 soluzioni tampone pH per calibrazione elettrodo, staffa fissaggio a parete e tasselli, collare 2in1 porta elettrodo e iniezione prodotto adatto per tubazioni DN50-63 ADPSTC, filtro di fondo. A richiesta è disponibile la versione predisposta per la lettura della temperatura (sonda di temperatura esclusa).

Digital peristaltic pump with built-in pH instrument.

Easy, precise and flexible use.

Digital display switched on even without circulation flow, flow presence/absence control through a connection to the recirculation pump (Inhibit).Level probe compatible.

The kit includes: pH electrode, 4 m suction/injection pipe, 2 pH dowels, 2in1 electrode holder collar and product injection suitable for DN50-63 ADPSTC pipes, foot filter. Upon request, the temperature-reading compatible version is available (temperature probe not included).



CARATTERISTICHE TECNICHE/TECHNICAL FEATURES

- Alimentazione: Standard 230 VAC - 15 Watt (max)
- Ingressi livello: Standard
- Ingressi INHIBIT: 230 VAC per attivazione e consenso al dosaggio (pompa circolazione)
- Interruttore: On/Off/Adescamento
- Tipologia sonda: Elettrodo pH

Modello LIGHT

- Range 0-14 pH (allarme range impostabile)
- Modo Pausa

Modello PRO

- Range ridotto 5-9pH (tipico Piscina)
- Pred. sonda Temperatura
- Allarmi Range/Manutenzione/OFA/Temperatura
- Statistiche: Misura pH medio misurato
- Buzzer

- Power supply: Standard 230 VAC - 15 Watt (max)
- Level inputs: Standard
- INHIBIT inputs: 230 VAC to activate and allow the dosing (circulation pump)

• Switch: On/Off/Prime

• Probe type: pH electrode

LIGHT model

• Range 0-14 pH (Adjustable range alarm)

• Pause mode

PRO model

• Reduced Range 5-9pH (specific for Swimming Pool use)

• Temperature probe connection *

• Range/Maintenance/ OFA/Temperature alarm

• Statistics: Average pH measurement

• Buzzer



RICAMBI/SPARE PARTS

Vedere da pag. 91/See from p. 91



OPTIONAL

Vedere pag. 45 /See p. 45

| Codice Code | Modello Model | Alimentazione Power supply | Motore Motor | Portata (l/h) Flow rate (l/h) | Pression (bar) Pressure (bar) | Assorbimento Consumption | Tubo Pipe | Price (€) |
|------------------|-----------------------|-------------------------------|-----------------|----------------------------------|----------------------------------|-----------------------------|--------------|-----------|
| ADSI00301000A000 | SIMPOOL LIGH pH | 230 VAC | | 3 | 1 | 15 W | SANTOPRENE | |
| ADD300301000A000 | SIMPOOL PRO PH-Temp.* | | | | | | | |

*sonda di temperatura esclusa/temperature probe not included

03 > pompe dosatrici peristaltiche - SIMPOOL

peristaltic dosing pumps - SIMPOOL

■RoHS ■CE

SIMPOOL RX

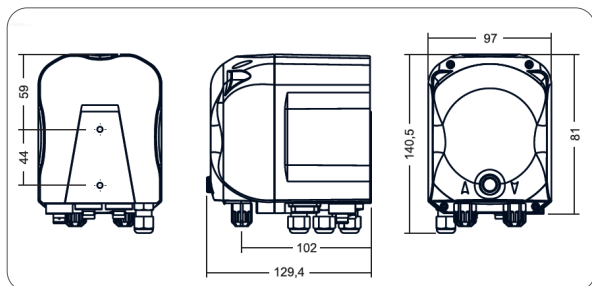


CAMPO DI UTILIZZO/CONTEXT OF USE

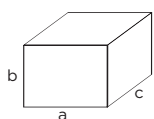
- Per piscine private con volume fino 200mc a per il dosaggio del cloro o altro disinfettante in funzione della lettura del potenziale Rx ottenuta con strumento integrato.
- For private pools with a volume up to 200 cu. m, for timed dosing of chlorine or other liquid disinfectants depending on the Rx potential read through the built-in tool.



DIMENSIONI/DIMENSIONS



IMBALLO/PACK



- Confezione singola/Single pack:
axbxc: 250x145x265 mm - Kg: 2,33
- Confezione multipla/Multipack: 6pz/pcs
axbxc: 610x325x435 mm - Kg: 13,76
- N. x pallet confezione multipla/
N. x pallet Multipack: 24



NORMATIVE/STANDARDS

- n° 2004/108/CE Direttiva EMC
- n° 2006/95/CE "DBT Low Voltage Directive"
- n° 2011/65/UE , 2012/19/UE "direttive RoHs e WEEE"
- no. 2004/108/CE EMC directive
- no. 2006/95/CE "DBT Low Voltage Directive"
- no. 2011/65/UE, 2012/19/UE "RoHs and WEEE directives"

KIT DI INSTALLAZIONE incluso/INSTALLATION KIT included

Descrizione/Description

Kit installazione PDP Simpool Rx
Installation kit Simpool Rx



DESCRIZIONE/DESCRIPTION

Pompa peristaltica digitale integrata con strumento Rx.

Ideale per il dosaggio proporzionale del cloro e di altri disinfettanti per la piscina. Funzionamento semplice, preciso e flessibile, display digitale sempre acceso anche in caso di assenza flusso di circolazione, controllo presenza/ assenza flusso mediante collegamento alla pompa di ricircolo (Inhibit). Predisposizione sonda di livello. Composizione del kit: elettrodo Rx, tubo 4 mt aspirazione/mandata, 1 soluzione tampone mV per calibrazione elettrodo, staffa fissaggio a parete e tasselli, collare 2in1 porta elettrodo e iniezione prodotto adatto per tubazioni DN50-63 ADPSTC, filtro di fondo.

Digital peristaltic pump with built-in Rx instrument.

Ideal for the proportional dosing of chlorine and other disinfectants for the pool. Easy, precise and flexible use. Digital display switched on even without circulation flow, flow presence/absence control through a connection to the recirculation pump (Inhibit). Level probe compatible. The kit includes: Rx electrode, 4 m suction/injection pipe, 1 mV buffer solution to calibrate the electrode, wall fixing bracket and dowels, 2in1 electrode holder collar and product injection suitable for DN50-63 ADPSTC pipes, foot filter.



CARATTERISTICHE TECNICHE/TECHNICAL FEATURES

- Alimentazione: Standard 230 VAC - 15 Watt (max)
- Ingressi livello: Standard
- Ingressi INHIBIT: 230 VAC per attivazione e consenso al dosaggio (pompa circolazione)
- Interruttore: On/Off/Adescamento
- Tipologia sonda: Elettrodo Rx
- Modello LIGHT**
- Range 0-999 mV (allarme range impostabile)
- Modo Pausa
- Modello PRO**
- Range ridotto 500-900 mV (tipico Piscina)
- Pred. sonda Temperatura
- Allarmi Range/Manutenzione/OFA
- Statistiche: mV medio misurato
- Buzzer

- Power supply: Standard 230 VAC - 15 Watt (max)
- Level inputs: Standard
- INHIBIT inputs: 230 VAC to activate and allow the dosing (circulation pump)
- Switch: On/Off/Prime
- Probe type: Rx electrode

LIGHT model

- Range 0-999 Rx (Adjustable range alarm)
- Pause mode

PRO model

- Reduced Range 500-900 mV (specific for Swimming Pool use)
- Temperature probe connection *
- Range/Maintenance/ OFA alarm
- Statistics: Average mV measurement
- Buzzer



RICAMBI/SPARE PARTS

Vedere da pag. 91/See from p. 91



OPTIONAL

Vedere pag. 45 /See p. 45

| Codice Code | Modello Model | Alimentazione Power supply | Motore Motor | Portata (l/h) Flow rate (l/h) | Pression (bar) Pressure (bar) | Assorbimento Consumption | Tubo Pipe | Price (€) |
|------------------|------------------|-------------------------------|-----------------|----------------------------------|----------------------------------|-----------------------------|--------------|-----------|
| ADS200301000A000 | SIMPOOL LIGH Rx | 230 VAC | | 3 | 1 | 15 W | SANTOPRENE | |
| ADD200301000A000 | SIMPOOL PRO Rx | | | | | | | |

03 > pompe dosatrici peristaltiche - SIMPOOL

peristaltic dosing pumps - SIMPOOL

■RoHS ■CE

SIMPOOL AUTOMATIC



DESCRIZIONE/DESCRIPTION

Pompa peristaltica digitale adatta per il dosaggio automatico di prodotti chimici per piscina (cloro, perossido di idrogeno, flocculante, anti alghe) mediante semplice impostazione di volume acqua, orari di funzionamento e dosaggio prodotti.

Funzionamento giornaliero secondo sensore di flusso o ingresso inhibit con cavo dedicato per l'attivazione e il consenso al dosaggio (da collegare a pompa di ricircolo). La pompa è fornita completa di kit e accessori per una corretta e rapida installazione (collare escluso). Segnalazione sovradosaggi e correzione sotto dosaggi.

Digital peristaltic pump for automatic dosing of chemicals for pools (chlorine, hydrogen peroxide, flocculant, anti-algae) by simply setting of water volume, operating times and product dosing.

Daily operation by flow sensor or inhibit input with specific cable to activate and allow the dosing (to be connected to recirculation pump). The pump comes with kit and accessories for a correct installation (collar excluded). Overdose signaling and correction under dosages.

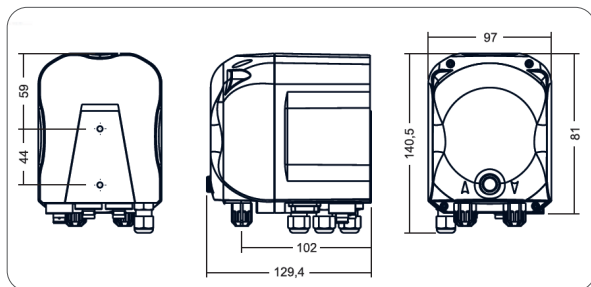


CAMPO DI UTILIZZO/CONTEXT OF USE

- Per piscine private con volume fino 200mc a per il dosaggio del perossido di idrogeno o di altre sostanze liquide, in contemporanea all'attivazione della pompa di ricircolo.
- For private pools up to 200 cu. m to automatic dose of hydrogen peroxide or other liquid substances, upon activation of the recirculation pump.



DIMENSIONI/DIMENSIONS



CARATTERISTICHE TECNICHE/TECHNICAL FEATURES

- Alimentazione: Standard 230 VAC
- Assorbimento: 15 Watt (max)
- Ingressi livello: Standard
- Ingressi INHIBIT: 230 VAC per attivazione e consenso al dosaggio (pompa circolazione)
- Interruttore: On/Off/Adescamento
- Power supply: Standard 230 VAC
- Absorption: 15 Watt (max)
- Level inputs: Standard
- INHIBIT inputs: 230 VAC to activate and allow the dosing (circulation pump)
- Switch: On/Off/Prime



IMBALLO/PACK

- Confezione singola/Single pack:
a x b x c: 250x145x265 mm - Kg: 2,33
- Confezione multipla/Multipack: 6pz/pcs
a x b x c: 610x325x435 mm - Kg: 13,76
- N. x pallet confezione multipla/
N. x pallet Multipack: 24



NORMATIVE/STANDARDS

- n° 2004/108/CE Direttiva EMC
- n° 2006/95/CE "DBT Low Voltage Directive"
- n° 2011/65/UE , 2012/19/UE "direttive RoHs e WEEE"
- no. 2004/108/CE EMC directive
- no. 2006/95/CE "DBT Low Voltage Directive"
- no. 2011/65/UE, 2012/19/UE "RoHs and WEEE directives"



RICAMBI/SPARE PARTS

Vedere da pag. 91/See from p. 91



OPTIONAL

Vedere pag. 45 /See p. 45

KIT DI INSTALLAZIONE incluso/INSTALLATION KIT included

| Descrizione/Description |
|---|
| Kit installazione PDP Simpool AUTOMATIC |
| Installation kit Simpool AUTOMATIC |



| Codice Code | Modello Model | Alimentazione Power supply | Motore Motor | Portata (l/h) Flow rate (l/h) | Pression (bar) Pressure (bar) | Assorbimento Consumption | Tubo Pipe | N. x pallet | Price (€) |
|------------------|-------------------|----------------------------|--------------|-------------------------------|-------------------------------|--------------------------|------------|-------------|-----------|
| ADS3002010000000 | SIMPOOL AUTOMATIC | 230 VAC | 24 VDC | 1,4 | 1 | 10 W | SANTOPRENE | | |
| ADS3001010000000 | | | | 3 | | | | | |
| ADS3003010000000 | | | | 6 | | | | | |

03 > pompe dosatrici peristaltiche - SIMPOOL

peristaltic dosing pumps - SIMPOOL

■RoHS ■CE

SIMPOOL TIMER

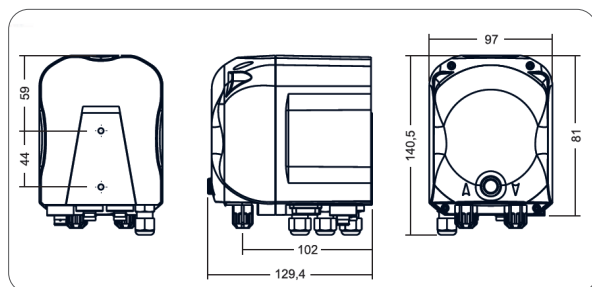


CAMPO DI UTILIZZO/CONTEXT OF USE

- Per piscine private con volume fino 200mc a per il dosaggio del cloro o altro disinfettante liquido a tempo con timer integrato.
- For private pools with a volume up to 200 cu. m, for timed dosing of chlorine or other liquid disinfectants with built-in timer.



DIMENSIONI/DIMENSIONS



NORMATIVE/STANDARDS

- n° 2004/108/CE Direttiva EMC
- n° 2006/95/CE "DBT Low Voltage Directive"
- n° 2011/65/UE , 2012/19/UE "direttive RoHS e WEEE"
- no. 2004/108/CE EMC directive
- no. 2006/95/CE "DBT Low Voltage Directive"
- no. 2011/65/UE, 2012/19/UE "RoHS and WEEE directives"

KIT DI INSTALLAZIONE incluso/INSTALLATION KIT included

Descrizione/Description

Kit installazione PDP Simpool TIMER
Installation kit Simpool TIMER



DESCRIZIONE/DESCRIPTION

Pompa peristaltica digitale con timer integrato adatta per il dosaggio di prodotti chimici per piscina con programmazione giornaliera e settimanale del dosaggio. Ideale per il dosaggio di cloro, perossido di idrogeno, flocculante e anti-alghe. Ingresso Inhibit per il consenso al dosaggio (disattivabile). La pompa è fornita completa di kit e accessori per una corretta e rapida installazione (collare escluso).

Digital peristaltic pump with in-built timer for dosing chemicals for pools, with daily and weekly programmable dosing. Ideal for the dosing of chlorine, hydrogen peroxide, flocculant and anti-algae. Inhibit input to allow the dosing (which can be deactivated if required) The pump comes with kit and accessories for a correct installation (collar excluded)

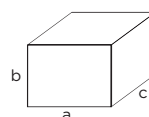


CARATTERISTICHE TECNICHE/TECHNICAL FEATURES

- Alimentazione: Standard 230 VAC
- Assorbimento: 15 Watt (max)
- Ingressi livello: Standard
- Ingressi INHIBIT: 230 VAC per attivazione e consenso al dosaggio (pompa circolazione)
- Interruttore: On/Off/Adescamento
- Power supply: Standard 230 VAC
- Absorption: 15 Watt (max)
- Level inputs: Standard
- INHIBIT inputs: 230 VAC to activate and allow the dosing (circulation pump)
- Switch: On/Off/Prime



IMBALLO/PACK



Confezione singola/Single pack:
axbxc: 250x145x265 mm - Kg: 2,33
Confezione multipla/Multipack: 6pz/pcs
axbxc: 610x325x435 mm - Kg: 13,76
N. x pallet confezione multipla/
N. x pallet Multipack: 24



RICAMBI/SPARE PARTS

Vedere da pag. 91/See from p. 91



OPTIONAL

Vedere pag. 45/See p. 45

| Codice Code | Modello Model | Alimentazione Power supply | Motore Motor | Portata (l/h) Flow rate (l/h) | Pression (bar) Pressure (bar) | Assorbimento Consumption | Tubo Pipe | N. x pallet | Price (€) |
|------------------|------------------|-------------------------------|-----------------|----------------------------------|----------------------------------|-----------------------------|--------------|----------------|-----------|
| ADD80030100C0000 | SIMPOOL TIMER | 230 VAC | | 3 | 1 | 10 W | SANTOPRENE | | |

03 > pompe dosatrici peristaltiche - SIMPOOL

peristaltic dosing pumps - SIMPOOL

+ OPTIONAL



| Codice Code | Modello Model | Price (€) |
|----------------|---|-----------|
| ADSLG4 | Sonda di livello con BNC/Low level probe with BNC | |



| Codice Code | Modello Model | Dimensione (Øxh) Size (Øxh) | Volume (l/h) Volume (l/h) | Price (€) |
|----------------|-------------------------------|--------------------------------|------------------------------|-----------|
| ADTANK010 | Serbatoio polietilene/PE Tank | 500x680 | 100 L | |
| ADTANK020 | | 620x800 | 200 L | |



| Codice Code | Modello Model | DN | Conn. | Price (€) |
|----------------|---|-------|--------------------|-----------|
| ADSP600011 | Collare a T filettato per tubo/Threaded T collar fo pipes | DN 50 | G ^{1/2} " | |
| 100200482 | | DN 63 | | |

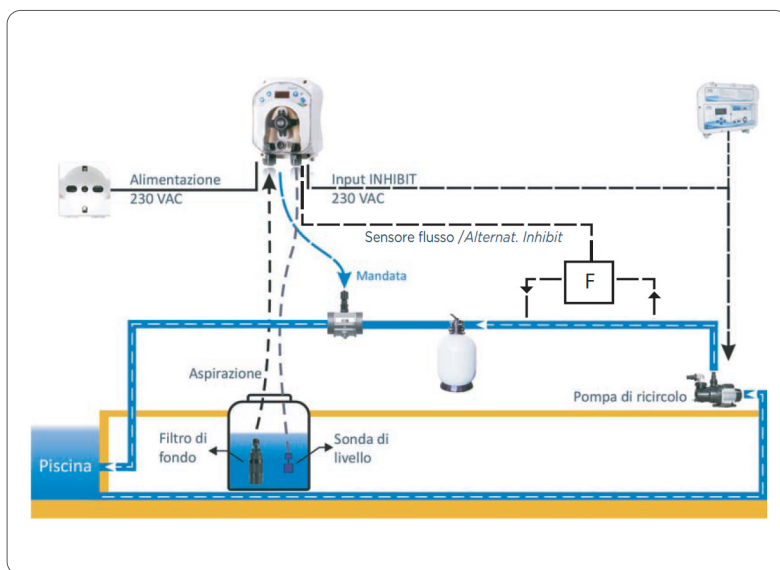


| Codice Code | Modello Model | Price (€) |
|----------------|--|-----------|
| ADSTS100N | Sonda di temperatura PT100/PT100 temperature probe | |

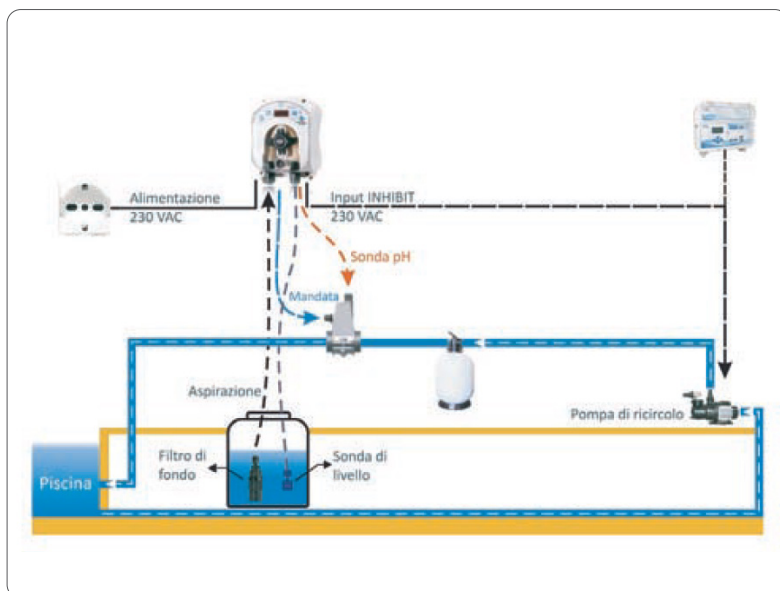


| Codice Code | Modello Model | Price (€) |
|----------------|---|-----------|
| ADSP3600004 | Modulo filtro + sensore di flusso/Filter module + flow sensor | |

ESEMPIO DI INSTALLAZIONE AUTOMATIC E TIMER/INSTALLATION EXAMPLE AUTOMATIC AND TIMER



ESEMPIO DI INSTALLAZIONE PH E RX/INSTALLATION EXAMPLE PH AND RX



03 > pompe dosatrici peristaltiche - TEC-POOL

peristaltic dosing pumps - TEC-POOL

■RoHS ■CE

TEC-POOL

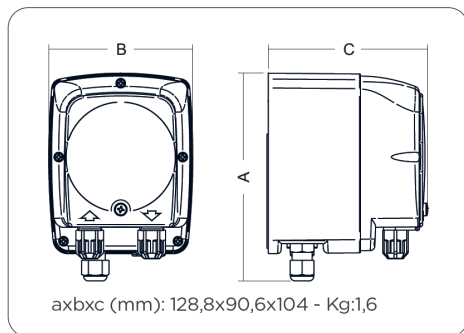


CAMPO DI UTILIZZO/CONTEXT OF USE

- Per il dosaggio di prodotti liquidi in piscina privata o pubblica.
- For dosing liquid products in private or public pools.



DIMENSIONI/DIMENSIONS



KIT DI INSTALLAZIONE incluso/INSTALLATION KIT included

| Descrizione/Description |
|-------------------------|
|-------------------------|

Kit installazione PDP TEC-POOL
Installation kit TEC-POOL



DESCRIZIONE/DESCRIPTION

Pompa peristaltica per il dosaggio di prodotti liquidi a servizio di uno strumento di regolazione e controllo. Regolabile in velocità dal 10 al 100%. Interruttore di adescamento.

Peristaltic pump for dosing liquid products for an adjustment and control instrument. Speed adjustable from 10 to 100%. Priming switch.

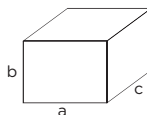


CARATTERISTICHE TECNICHE/TECHNICAL FEATURES

- Alimentazione: 100-240 VAC
- Assorbimento: 7 Watt
- Ingressi: livello (BNC)
- Interruttore: a 3 posizioni
- Regolazione: velocità 10-100% con potenziometro
- Power supply: 100-240 VAC
- Absorption: 7 Watts
- Inputs: level (BNC)
- Switch: 3 positions
- Adjustment: 10-100% speed with potentiometer



IMBALLO/PACK



Confezione singola/Single pack:
axbxc: 210x155x165 mm - Kg: 1,6
Confezione multipla/Multipack: 8pz/pcs
axbxc: 328x428x344 mm - Kg: 13,0
N. x pallet confezione multipla/
N. x pallet Multipack: 30



NORMATIVE/STANDARDS

- n° 2004/108/CE Direttiva EMC
- n° 2006/95/CE "DBT Low Voltage Directive"
- n° 2011/65/UE, 2012/19/UE "direttive RoHS e WEEE"
- no. 2004/108/CE EMC directive
- no. 2006/95/CE "DBT Low Voltage Directive"
- no. 2011/65/UE, 2012/19/UE "RoHS and WEEE directives"



RICAMBI/SPARE PARTS

Vedere da pag. 91/See from p. 91



OPTIONAL

Vedere pag. 45/See p. 45

| Codice Code | Modello Model | Alimentazione Power supply | Portata (l/h) Flow rate (l/h) | Pressione (bar) Pressure (bar) | Assorbimento Consumption | Tubo Pipe | N. x pallet | Price (€) |
|------------------|---------------|----------------------------|-------------------------------|--------------------------------|--------------------------|------------|-------------|-----------|
| ADT100401001W000 | TEC-POOL | 100 ÷ 240 VAC | 4 | 1 | 7 W | SANTOPRENE | | |
| ADT100601001W000 | | | 6 | | | | | |

■RoHS ■CE

TECHNOPOOL 2 PH-RX



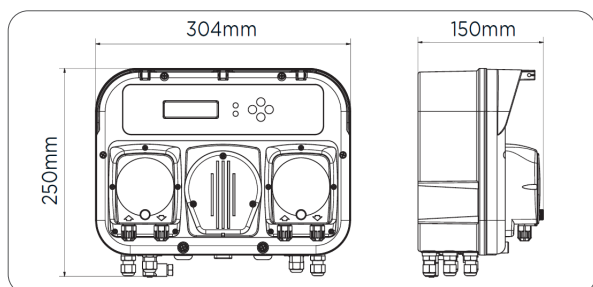
CAMPO DI UTILIZZO/CONTEXT OF USE

Per piscine private con doppio strumento integrato pH e Rx adatto per il dosaggio del correttore acido o alcalino in funzione della lettura del pH e per il dosaggio del cloro o altro disinfettante in funzione della lettura del potenziale Rx.

For private pools with double built-in pH and Rx tool, suitable for the dosing of acid/alkaline correctors depending on the pH reading, and for the dosing of chlorine or other disinfectants depending on the Rx potential reading.



DIMENSIONI/DIMENSIONS



NORMATIVE/STANDARDS

- n° 2004/108/CE Direttiva EMC
- n° 2006/95/CE "DBT Low Voltage Directive"
- n° 2011/65/UE , 2012/19/UE "direttive RoHs e WEEE"
- no. 2004/108/CE EMC directive
- no. 2006/95/CE "DBT Low Voltage Directive"
- no. 2011/65/UE, 2012/19/UE "RoHs and WEEE directives"



RICAMBI/SPARE PARTS

Vedere da pag. 91/See from p. 91



OPTIONAL

Vedere pag. 49/See p. 49



DESCRIZIONE/DESCRIPTION

Pompa peristaltica doppia integrata con strumento pH e Rx per misura e regolazione del pH e del potenziale Redox.

- Dosaggio proporzionale.
- Display con controlli digitali
- Range di misura 5-9 pH, 0-999mV
- Allarmi acustici
- Password di protezione
- Alimentazione 220-230V 50/60Hz.

Completa di kit e accessori per una corretta installazione.

Composizione corredo:

- Tubo aspirazione/mandata
- Staffa fissaggio a parete e tasselli
- Elettrodi pH e Rx, soluzioni tampone
- n°2 porta sonda 2-1 ad iniezione DN50-63
- Valvole iniezione
- Filtri di fondo. (2x)

Predisposizione per:

- Sonde livello
- Sensore di flusso e temperatura

Double peristaltic pump with pH and Rx built-in instrument to measure and adjust pH and Redox potential.

Proportional dosing.

- Display with digital controls
- Measurement range 5-9 pH, 0-999 mV
- Acoustic alarms
- Protection password
- Power supply 220-230V 50/60Hz.

With installation kit and equipment.

The equipment consists of:

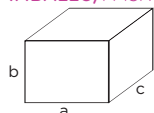
- Suction/injection pipe
- Wall fixing bracket and dowels
- pH and Rx electrodes, buffer solutions
- n°2 2-1 Probe Holder with Injection valve for tube DN50-63
- Injection valves
- Foot filters. (2x)

Compatible with:

- Level probes
- Flow and temperature probe



IMBALLO/PACK



Confezione singola/Single pack:
axbxc: 390x445x165 mm - Kg: 4,10

KIT DI INSTALLAZIONE incluso/INSTALLATION KIT included

Descrizione/Description

Kit installazione Technopool 2 PH-RX
Installation kit Technopool 2 PH-RX



| Codice Code | Modello Model | Portata (l/h) Flow rate (l/h) | Pressione (bar) Pressure (bar) | Tubo Pipe | Dimensione (mm) Size (mm) | Imballaggio singolo (mm) Single packaging (mm) | Kg | Watt | Price (€) |
|------------------|------------------------|-------------------------------|--------------------------------|-----------|---------------------------|--|-----|------|-----------|
| ADOT00G0T000A100 | PDP TECHNOPOOL 2 PH-RX | 1,4/3 | 1 | 4x6 | 350x250x160 | 350x300x160 | 3,5 | 12 | |

■RoHS ■CE

TECHNOPOOL 3



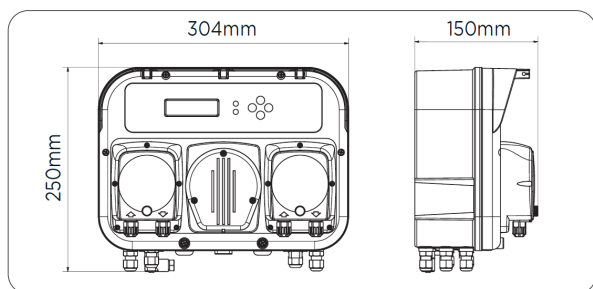
CAMPO DI UTILIZZO/CONTEXT OF USE

Per piscine private con strumento multiplo integrato: pH, temperatura e, a richiesta, Rx. Adatto per il dosaggio del correttore acido o alcalino in funzione della lettura del pH e per il dosaggio a tempo del disinfettante (es. Perossido di idrogeno) in funzione della temperatura dell'acqua della piscina. Disponibile anche con strumento integrato per la lettura del potenziale Rx per dosaggio proporzionale del cloro.

For private pools with multifunctional built-in tool: pH, temperature and Rx (on request). Suitable for the dosing of acid/alkaline corrector depending on the pH reading, and for the timed dosing of the disinfectant (like Hydrogen peroxide) depending on water temperature. Also available with the built-in Rx potential reading tool, for a proportional dosing of chlorine.



DIMENSIONI/DIMENSIONS



NORMATIVE/STANDARDS

Vedere pag. 47/See p. 47



RICAMBI/SPARE PARTS

Vedere da pag. 91/See from p. 91



OPTIONAL

Vedere pag. 49/See p. 49

KIT DI INSTALLAZIONE incluso/INSTALLATION KIT included



DESCRIZIONE/DESCRIPTION

Pompa peristaltica tripla integrata con timer pH, temperatura e Redox.

- Dosaggio proporzionale di correttore Acido/Alcalino
- Dosaggio temporizzato di 1-2 prodotti per la disinfezione della piscina con compensazione della quantità dosata in funzione della temperatura
- Dosaggio proporzionale al potenziale Redox di disinfettante (solo modello T-pH-Rx)
- Display con controlli digitali
- Allarmi acustici
- Password di protezione
- Sensore di flusso
- Connessione alla pompa di ricircolo per consenso al dosaggio (VI)
- Range di misura 5-9pH, 0-999mV
- Alimentazione 220-230V 50/60Hz

Completa di kit e accessori per una corretta installazione.

Composizione corredo:

- Tubo aspirazione/mandata
- Staffa fissaggio a parete e tasselli
- Elettrodi pH temperatura e Rx
- Soluzioni tampone
- Collari portasonda
- Valvole iniezione
- Filtri di fondo

Triple peristaltic pump with built-in timer and pH, Temperature and Redox instruments.

- Acid/Alkaline corrector proportional dosing
- Timed dosing of 1-2 disinfectant products whose quantity is compensated depending on the temperature
- Disinfectant dosing proportioned to the Redox potential (T-pH-Rx model only)
- Display with digital controls.
- Acoustic alarms
- Protection password
- Flow probe
- Connection to the recirculation pump to allow the dosing (VI)
- Measurement range 5-9 pH, 0-999 mV.
- Power supply 220-230V 50/60Hz

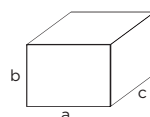
With kit and equipment for a correct installation.

The equipment consists of:

- Suction/injection pipe
- Wall fixing bracket and dowels
- pH, temperature and Rx electrodes
- Buffer solutions
- Probe holder collars
- Injection valves
- Foot filters



IMBALLO/PACK



Confezione singola/Single pack:
axbxc: 390x445x165 mm - Kg: 4,33

Descrizione/Description

Kit installazione Technopool 3
Installation kit Technopool 3



| Codice Code | Modello Model | Sonde Probes | Portata (l/h) Flow rate (l/h) | Pression (bar) Pressure (bar) | Tubo Pipe | Dimensione (mm) Size (mm) | Imballaggio singolo (mm) Single packaging (mm) | Kg | Watt | Price (€) |
|------------------|-------------------------|-----------------|----------------------------------|----------------------------------|--------------|------------------------------|---|-----|------|-----------|
| AD4600GOG000A100 | TECHNOPOOL 3 T-PH-RX | TEMP.-PH-RX | 1,4-1,4-1,4 | 1-1-1 | 4x6 | 350x250x160 | 423x277x105 | 3,5 | 25 | |

03 > pompe dosatrici peristaltiche - TECHNOPOOL

peristaltic dosing pumps - TECHNOPOOL

+ OPTIONAL



| Codice Code | Modello Model | Price (€) |
|-------------|---|-----------|
| ADSLG | Sonda di livello con connettore (opzionale)/Low level probe with connector (optional) | |

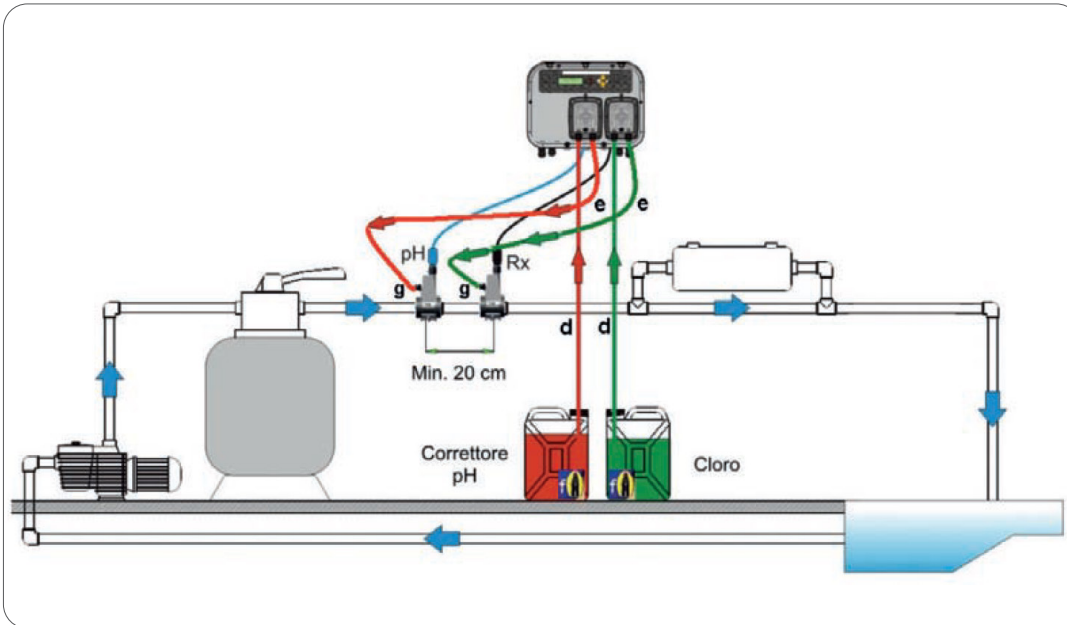


| Codice Code | Modello Model | Dimensione (Øxh) Size (Øxh) | Volume (l/h) Volume (l/h) | Price (€) |
|-------------|-------------------------------|-----------------------------|---------------------------|-----------|
| ADTANK010 | Serbatoio polietilene/PE Tank | 500x680 | 100 L | |
| ADTANK020 | | 620x800 | 200 L | |
| ADTANK030 | | 710x890 | 300 L | |

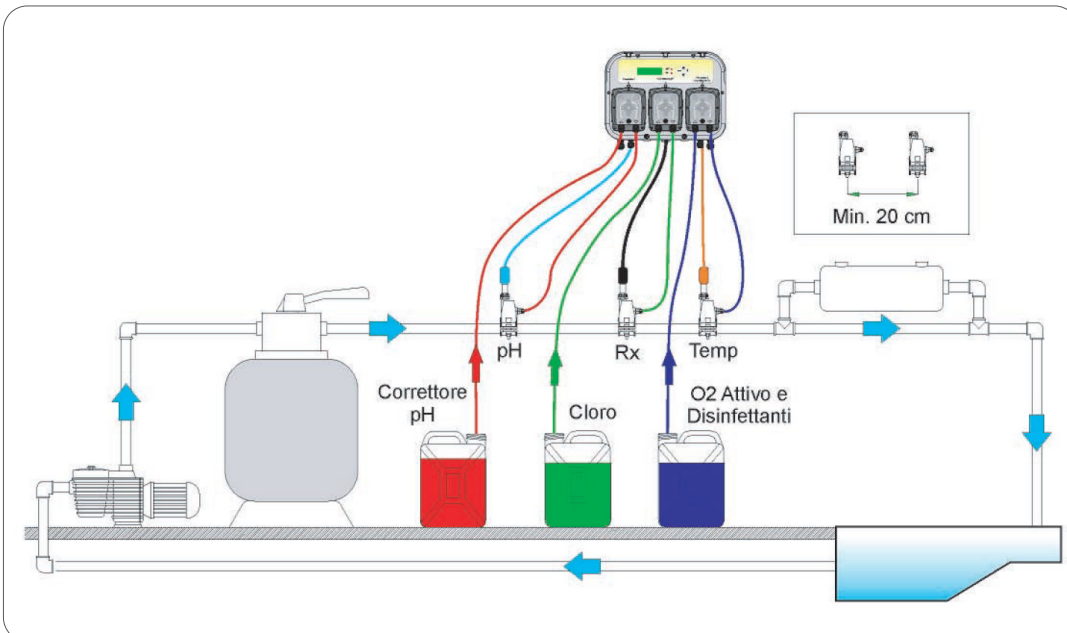


| Codice Code | Modello Model | Price (€) |
|-------------|--|-----------|
| ADSTS100N | Sonda di temperatura PT100/PT100 temperature probe | |

ESEMPIO DI INSTALLAZIONE TECHNOPOOL 2 PH-RX/INSTALLATION EXAMPLE TECHNOPOOL 2 PH-RX



ESEMPIO DI INSTALLAZIONE TECHNOPOOL 3/INSTALLATION EXAMPLE TECHNOPOOL 3



AQUA

