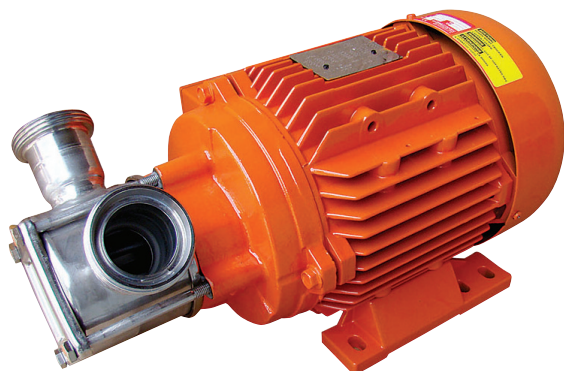


Серия насосов AD65 это насосы с гибкой крыльчаткой. Данный тип насосов подходит для перекачки чувствительных и вязких жидкостей, которые могут содержать твердые частицы.



Преимущества

- ✓ Немедленное всасывание с глубины до 5 метров, даже когда работают в сухой сети
- ✓ Реверсивный режим
- ✓ Постоянная и стабильная перекачка
- ✓ Возможность перекачивания и вязких жидкостей, а также жидкостей с твердыми суспензиями
- ✓ Сталь высокой плотности (3-4мм), что приводит к высокой механической прочности и коррозионной стойкости, а значит, к увеличению срока службы насоса
- ✓ Моноблочная конструкция для большей прочности и гидроизоляции
- ✓ Легкая чистка и замена крыльчатки и механического уплотнения
- ✓ Гибкая крыльчатка полностью выполнена из нетоксичных материалов (неопрен, NBR, EPDM) и устойчива к различным кислотам
- ✓ Крыльчатки из неопрена и EPDM соответствуют требованиям Американского Управления по санитарному надзору за качеством пищевых продуктов и медикаментов (FDA), занимающегося контролем жидкостей, имеющих отношение к пищевым продуктам
- ✓ Механическое уплотнение из INOX/ GRAPHITE/ NBR/EPDM или Tungsten/Tungsten/ NBR/EPDM

Технические характеристики насоса

Материал исполнения	AISI 304L
Доступные крыльчатки	CR, NBR, EPDM
Мах. Производительность*	36 м ³ / ч
Макс. высота напора	25 м
Мах.температура	90°C
Всасывающий / нагнетательный патрубки	2 1/2" BSP M - DN65 DIN 11851 - GAROLLA 80
Мощность	6.0 HP 380V3/50Hz / 1400 об/мин, 4 полюса

Насосы AD Flexible с рабочим колесом широко



В энологической области

вино, продукты переработки вина

В производстве пищевых продуктов и напитков при работе с такими жидкостями, как мед, сахар, пасты, масло, йогурт, шоколад, сливочное масло, экстракты и т.д.



В лакокрасочной промышленности

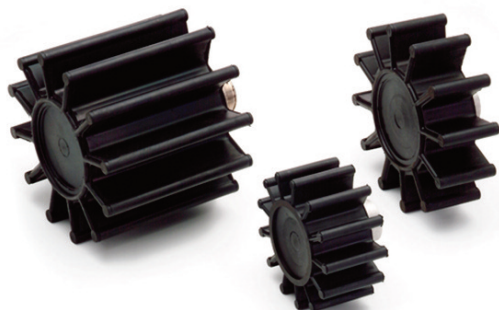
для таких жидкостей, как чернила, краски, клей.

В косметической промышленности и в производстве фармацевтических продуктов Чистящий лосьон, крем, шампунь, жидкое мыло.



Нетоксичные гибкие крыльчатки

Крыльчатки производятся из синтетических материалов (неопрен, EPDM, NBR), являются абсолютно нетоксичными и устойчивы к большому спектру кислот, а также соответствуют требованиям Американского Управления по санитарному надзору за качеством пищевых продуктов и медикаментов (FDA), занимающегося контролем жидкостей, имеющих отношение к пищевым продуктам.



Моноблочная конструкция корпуса насоса

Корпус выполнен из нержавеющей стали высокой плотности, обеспечивая высокое качество и долгий срок действия. Корпусы насосов подвергаются постоянным проверкам качества сварки, они отшлифованы внутри и снаружи и обеспечивают наивысший уровень гигиены.

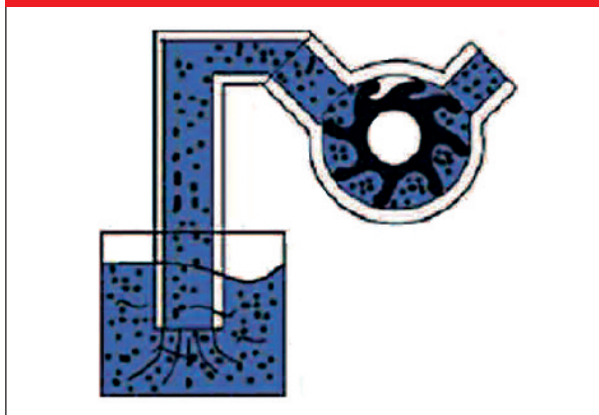


Принцип работы - Преимущества

Основные характеристики насоса

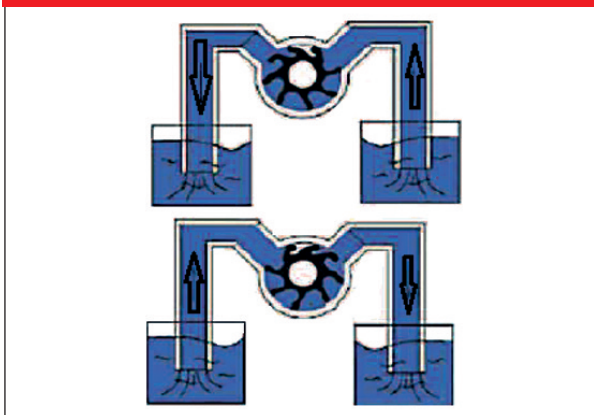
Импеллерные насосы с гибкой крыльчаткой во время работы выпускают лопасть в область всасывания. Так образуется вакуум и, соответственно, возможность самовсасывания с глубины 6м даже с сухого места. Лопасты в области выходного отверстия прижимаются ближе к оси вращения, что приводит к выталкиванию жидкости к выходу и достигается перенос жидкости к выходу без пульсации.

Импеллерные насосы с гибкой крыльчаткой во



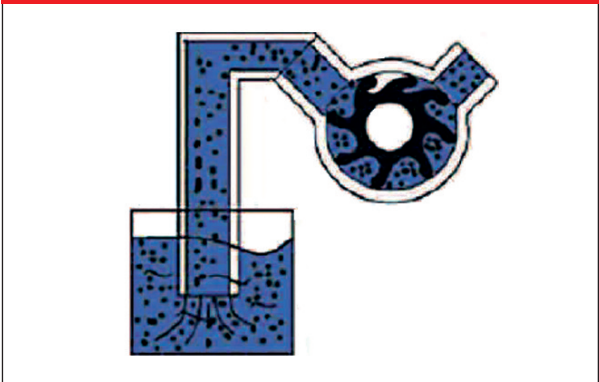
Самовсасывание до 6 м в сухой сети за несколько секунд

Реверсивный режим



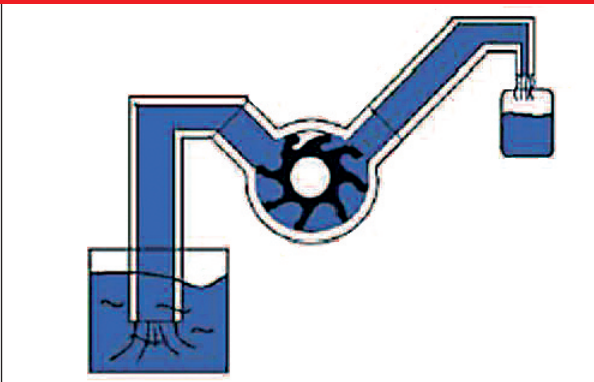
Может работать в 2-х направлениях. Это позволяет вернуть лишнюю жидкость без ручного вмешательства. Также, легкое опорожнение труб осуществляется при завершении перекачки жидкости.

Оптимальное всасывание



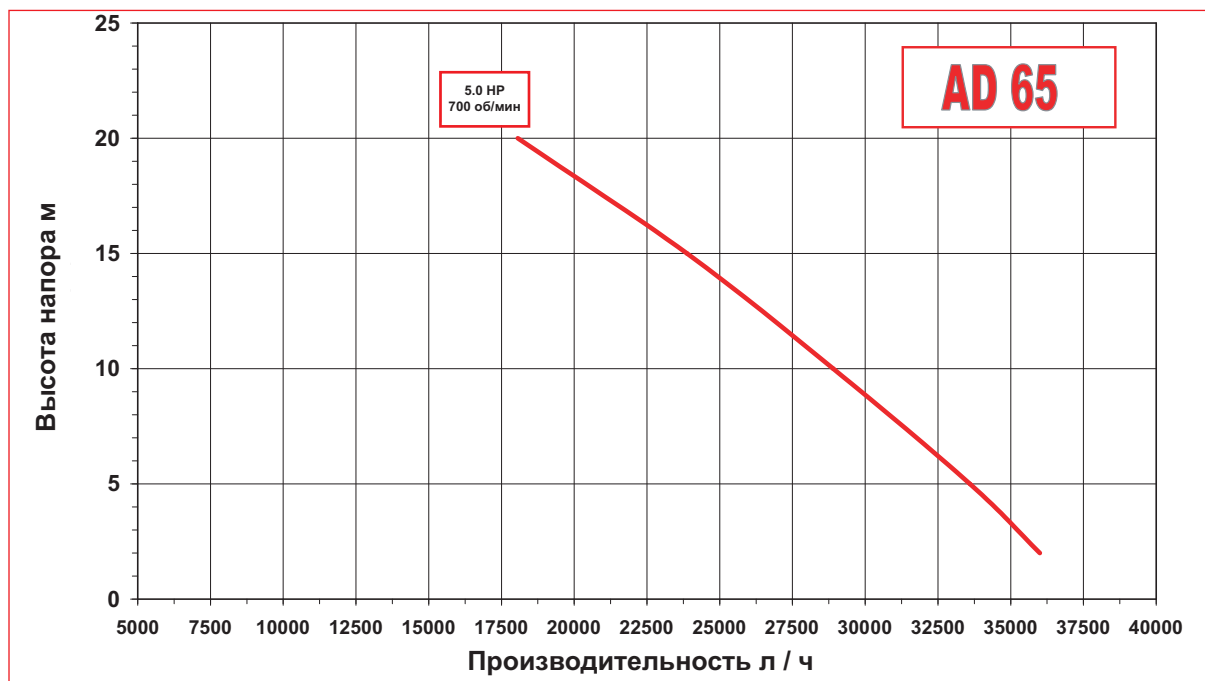
Перекачка чувствительных и густых жидкостей до 75.000 сПз, даже при наличии твердых взвешенных частиц без нанесения повреждений. Идеально подходят для перекачки кремнеобразных жидкостей и масс.

Мягкое и стабильное откачивание

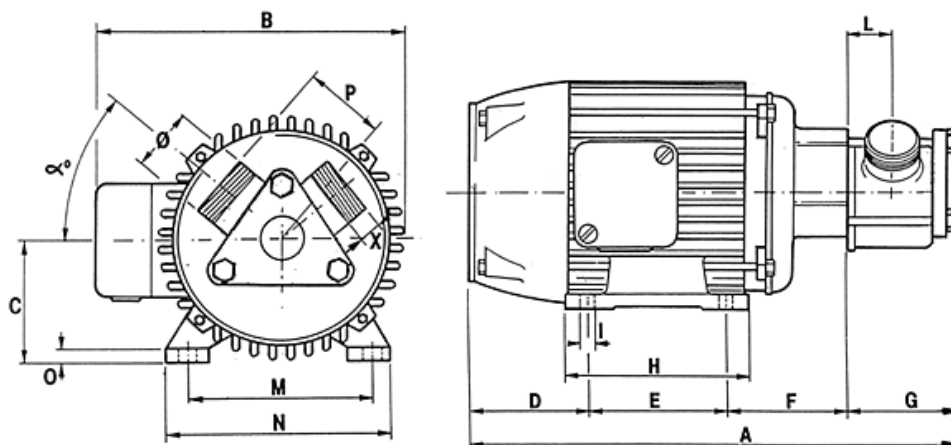


Без давления, пульсаций (поток идеально подходит для наполнения, дозирования или фильтрации)

График производительности насоса

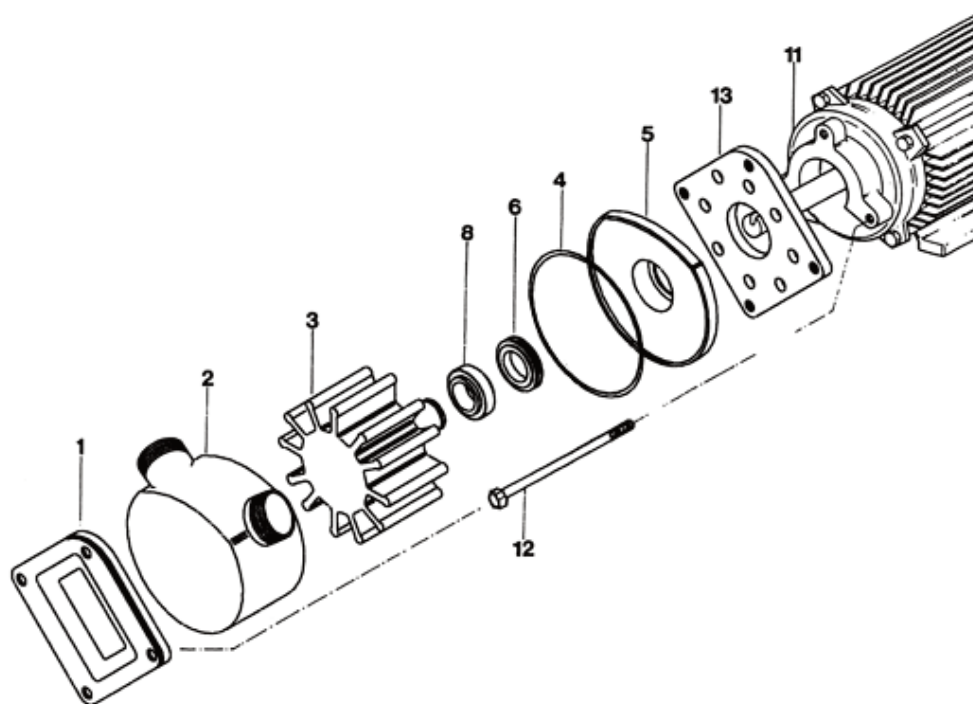


Список запчастей



Модель насоса	РАЗМЕРЫ -ММ-																
	A	B	C	D	E	F	G	H	I	L	M	N	O	P	X	α [deg]	\varnothing
AD 65	587	269	132	158	178	98	164	218	12	65	216	256	17	122	15	45°	2 1/2 "

Внешние и установочные размеры



Позиция	Описание	Материал исполнения
1	Фланец	AISI 304 L
2	корпус насоса	AISI 304 L
3	крыльчатки	CR , EPDM , NBR
4	уплотнение корпуса	NBR , EPDM
5	герметизации	Нержавеющая сталь
7	Эластичное кольцо	Сталь
6+8	МЕХАНИЧЕСКАЯ ПЕЧАТЬ	INOX/GRAPHTE/NBR , EPDM TUNG/TUNG/NBR , EPDM
11	ЭЛЕКТРИЧЕСКИЙ ДВИГАТЕЛЬ	
12	рулевой тяги	НЕРЖАВЕЮЩАЯ СТАЛЬ
13	Фланец	АЛЮМИНИЙ



Импеллерные насосы AD65



BTS
ENGINEERING

<https://prom-nasos.pro>
<https://bts.net.ua>
<https://prom-nasos.com.ua>
+38 095 656-37-57
+38 067 360-71-01
+38 063 362-12-31
info@prom-nasos.pro