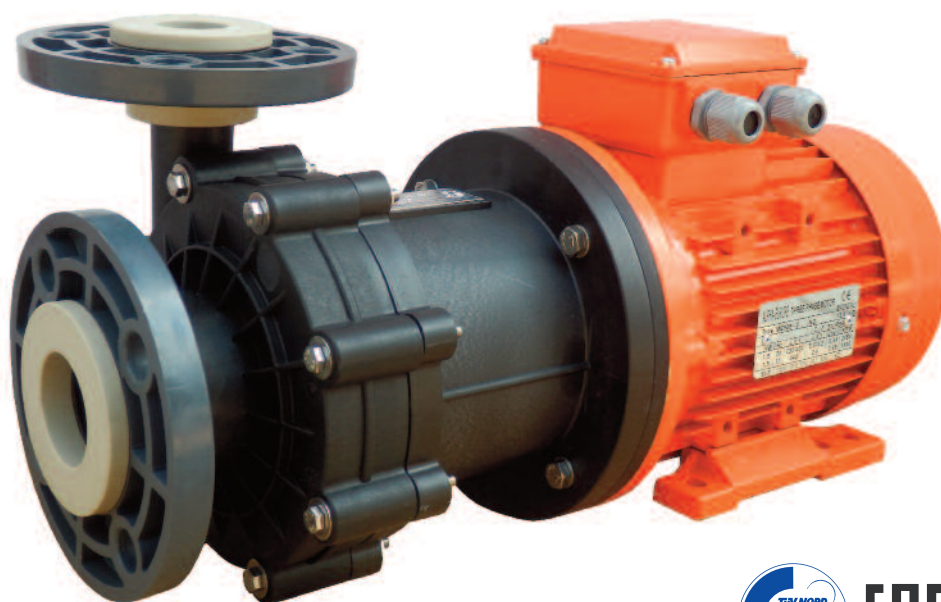


насосы с магнитной муфтой ADM 31

Варианты исполнения: PP - PVDF

Центробежные насосы с магнитной муфтой серии ADM выполнены из термопластиков (PP и PVDF) и подходят для коррозионных жидкостей.

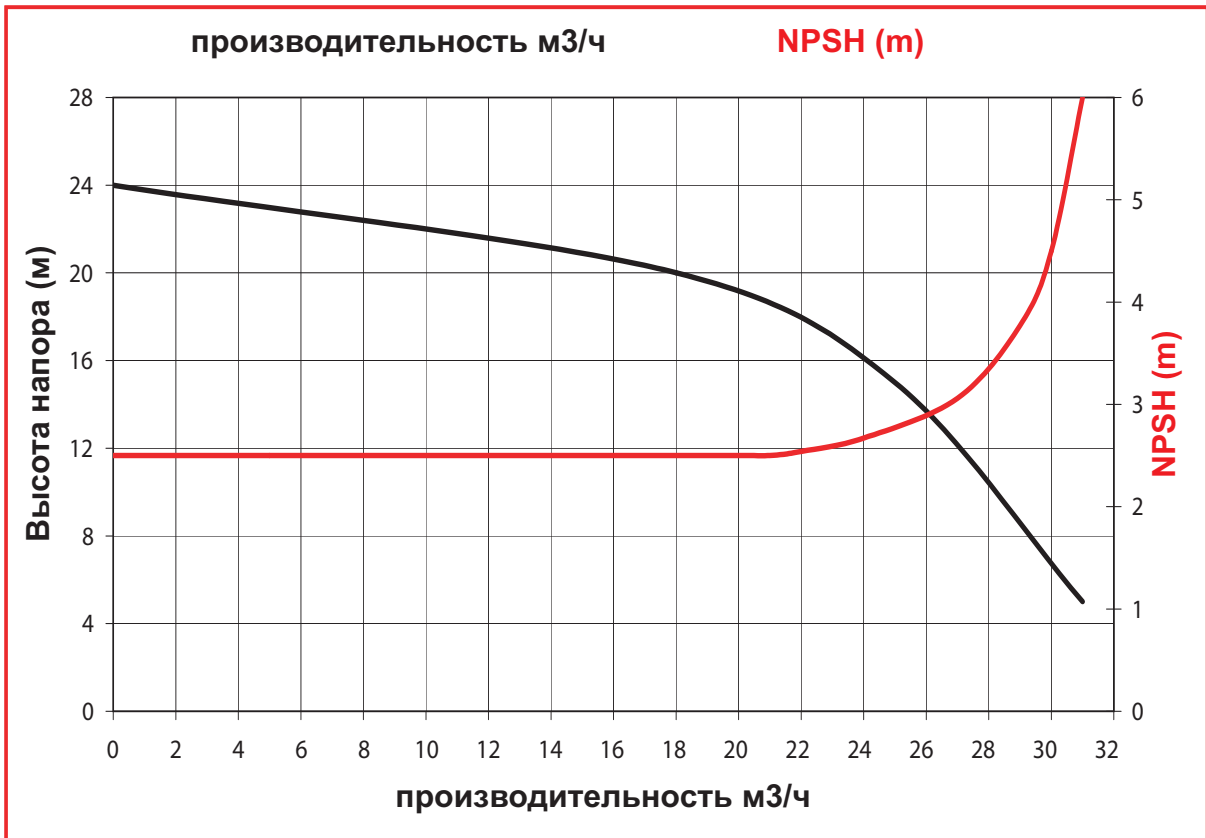
Благодаря инновационной магнитной системе движения модель насоса ADM PP / PVDF снижает опасность потери и стоимость технического обслуживания. Крутящий момент электродвигателя передается насосу магнитной муфтой без механического контакта. Это гарантирует максимальную безопасность и эффективность.



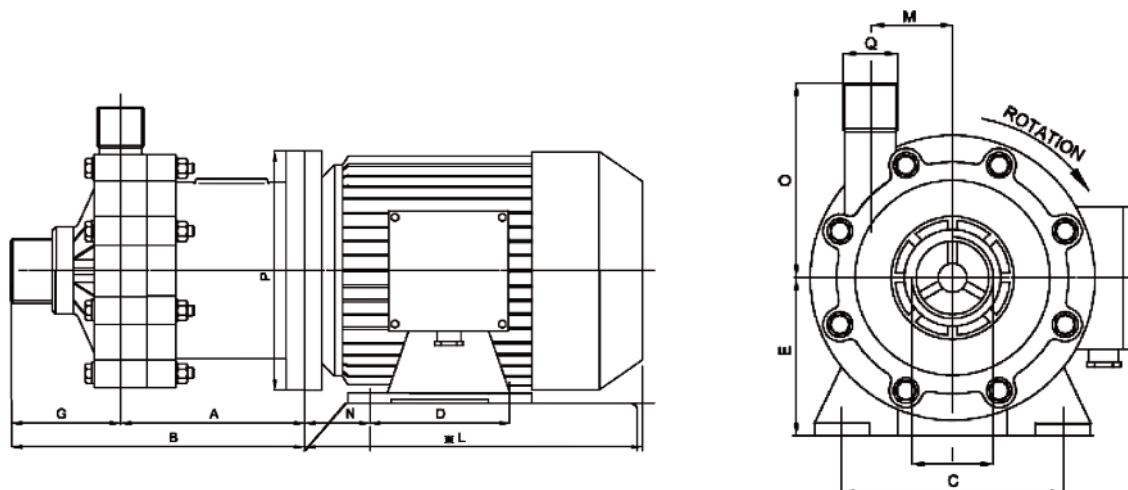
Технические характеристики насоса

Материал исполнения	PP - PVDF
Мах. Производительность*	31 м ³ / ч
Макс. высота напора	24 м
Мах.температура	PP 60°C - PVDF 90°C
Макс. вязкость перекачиваемой жидкости	200 сПз
Всасывающий / нагнетательный патрубки	2 1/2" (M) X 2" (M) - Flange PN 10, ANSI 150, JIS on request
Вес насоса без мотора	PP 8.0 кг, PVDF 8.9 кг
Вес насоса с мотором	PP 21 кг, PVDF 21.9 кг
Мощность	3.0 HP 380V/3/50Hz/2800 об/мин, 2 полюса

График производительности насоса

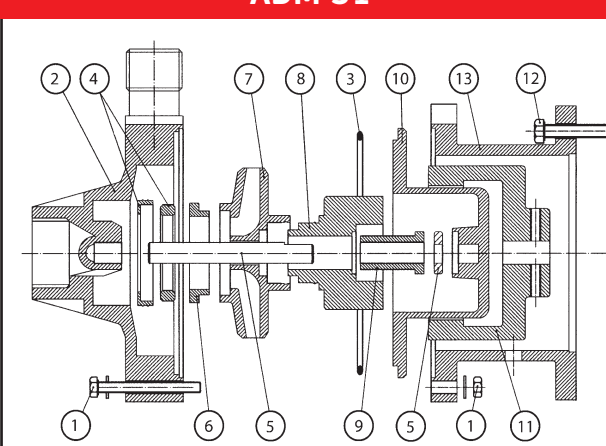


Внешние и установочные размеры



Модель насоса	Моторный фланец В3-В5	Kw	РАЗМЕРЫ -ММ-															
			A	B	C	D	E	F	G	Hs	Hd	I	L	M	N	O	P	Q
ADM 31	90L	2.2	184	245	140	100	90	30	61	44	13	2' 1/2" (M)	256	66	56	140	200	2" (M)

Список запчастей

ADM 31		ПОЗИЦИЯ	ОПИСАНИЕ	МАТЕРИАЛ
		1	ВИНТ	AISI304
		2	Корпус насоса	PP - PVDF
		3	Уплотнительные кольца	EPDM/VITON
		4	КОРОБКА БЕЗОПАСНОСТИ	AI203 EPDM/VITON
		5	ВАЛ + КОЛЬЦО	AI203
		6	ИМПЕЛЛЕР ПОДШИПНИК	PTFEC
		7	"РАБОЧЕЕ КОЛЕСО"	PP - PVDF
		8	ВНУТРЕННИЙ МАГНИТ	PP - PVDF-NeFeb
		9	ПОДШИПНИК	PTFEC
		10	Задний корпус	PP - PVDF
		11	ВНЕШНИЙ МАГНИТ	C40 NeFeb
		12	ВИНТ	AISI304
		13	СКОБКА	PP



насосы с магнитной муфтой ADM



BTS
ENGINEERING

<https://prom-nasos.pro>
<https://bts.net.ua>
<https://prom-nasos.com.ua>
+38 095 656-37-57
+38 067 360-71-01
+38 063 362-12-31
info@prom-nasos.pro