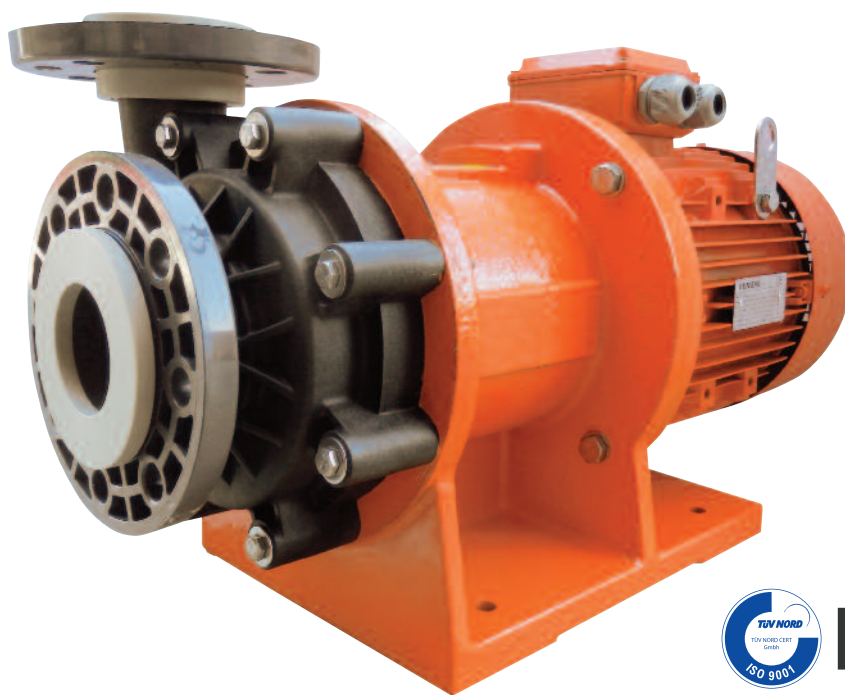


насосы с магнитной муфтой ADM 50

Варианты исполнения: PP - PVDF

Центробежные насосы с магнитной муфтой серии ADM выполнены из термопластиков (PP и PVDF) и подходят для коррозионных жидкостей.

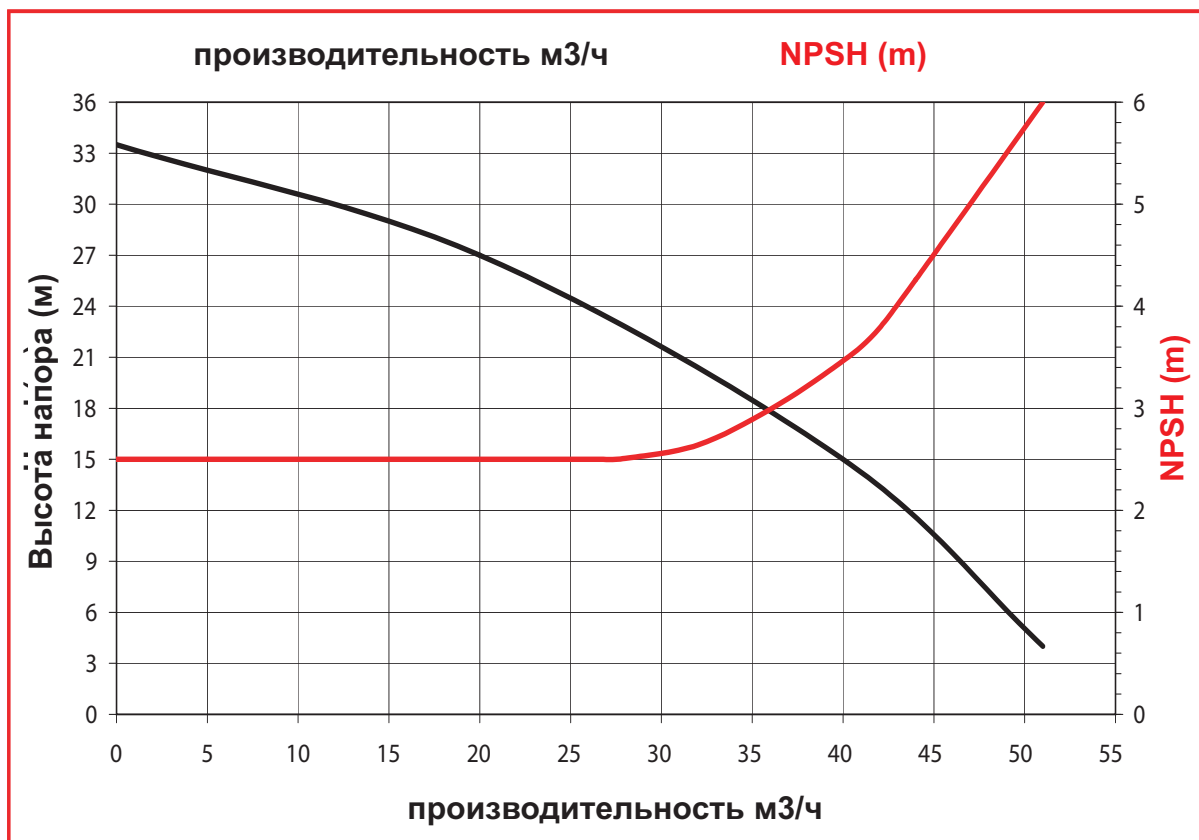
Благодаря инновационной магнитной системе движения модель насоса ADM PP / PVDF снижает опасность потери и стоимость технического обслуживания. Крутящий момент электродвигателя передается насосу магнитной муфтой без механического контакта. Это гарантирует максимальную безопасность и эффективность.



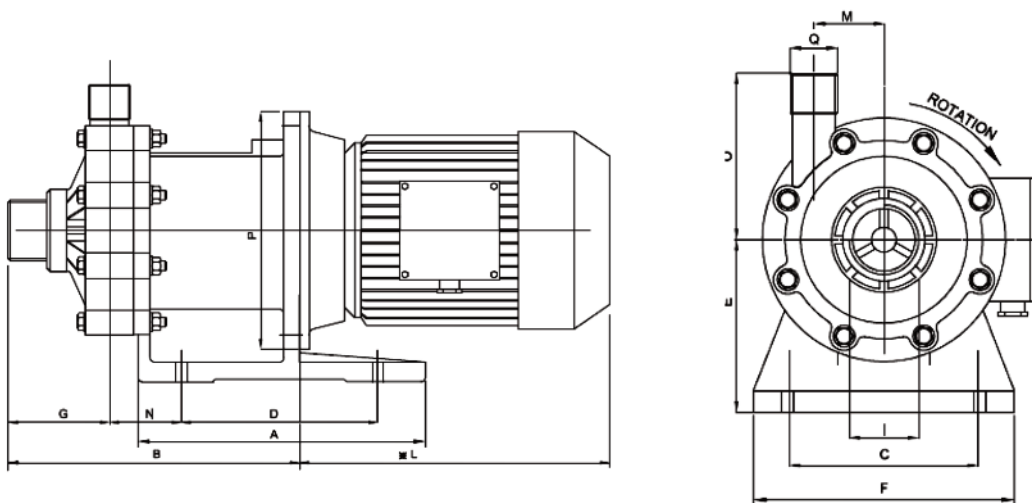
Технические характеристики насоса

| | |
|--|---|
| Материал исполнения | PP - PVDF |
| Мах. Производительность* | 51 м ³ / ч |
| Макс. высота напора | 34 м |
| Мах.температура | PP 60°C - PVDF 90°C |
| Макс. вязкость перекачиваемой жидкости | 200 сПз |
| Intake / Delivery connections | 3 " (M) x 2 1/2" (M) - Flange ANSI 150, PN10, JIS on request |
| Вес насоса без мотора | PP 32кг, PVDF 35 кг |
| Вес насоса с мотором | PP 72 кг, PVDF 75 кг |
| Вес насоса с мотором | PP 82 кг, PVDF 80 кг |
| Мощность | 7.5 HP 380V/3/50Hz/2800 об/мин, 2 полюса 10 HP 380V/3/50Hz/2800 об/мин, 2 полюса |

График производительности насоса



Внешние и установочные размеры



| Модель насоса | Моторный фланец В3-В5 | Kw | РАЗМЕРЫ -MM- | | | | | | | | | | | | | | | | |
|---------------|-----------------------|-----|--------------|-----|-----|-----|-----|----|----|-----|----|----|---------|-----|------|----|-----|-----|-------------|
| | | | A | B | C | D | E | F | G | H | Hs | Hd | I | L | M | N | O | P | Q |
| ADM 50 | 132 | 5,5 | 365 | 300 | 216 | 250 | 192 | 40 | 52 | 274 | 50 | 10 | 3" MALE | 360 | 82,5 | 98 | 180 | 300 | 2 1/2" MALE |
| ADM 50 | 132 | 7,5 | 365 | 300 | 216 | 250 | 192 | 40 | 52 | 274 | 50 | 10 | 3" MALE | 400 | 82,5 | 98 | 180 | 300 | 2 1/2" MALE |

Список запчастей

| ADM 50 | | ПОЗИЦИЯ | ОПИСАНИЕ | МАТЕРИАЛ |
|---|--|---------|-----------------------|-------------------|
|  | | 1 | ВИНТ | AISI 304 |
| | | 2 | Корпус насоса | PP - PVDF |
| | | 3 | Уплотнительные кольца | EPDM/VITON |
| | | 4 | КОРОБКА БЕЗОПАСНОСТИ | AI203 EPDM/VITON |
| | | 5 | ВАЛ + КОЛЬЦО | AI203 |
| | | 6 | ИМПЕЛЛЕР ПОДШИПНИК | PTFEC |
| | | 7 | "РАБОЧЕЕ КОЛЕСО" | PP - PVDF |
| | | 8 | ВНУТРЕННИЙ МАГНИТ | PP - PVDF - NeFeb |
| | | 9 | ПОДШИПНИК | PTFEC |
| | | 10 | Задний корпус | PP - PVDF |
| | | 11 | ВНЕШНИЙ МАГНИТ | C40 - NeFeb |
| | | 12 | ВИНТ | AISI 304 |
| | | 13 | СКОБКА | ALUMINIUM |
| | | 14 | ЗАДНЯЯ ПОДДЕРЖКА | PP - PVDF |



BTS
ENGINEERING
<https://prom-nasos.pro>
<https://bts.net.ua>
<https://prom-nasos.com.ua>
+38 095 656-37-57
+38 067 360-71-01
+38 063 362-12-31
info@prom-nasos.pro