

вертикальные полупогружные насосы ADV 110**Варианты исполнения: PP - PVDF**

Вертикальные центробежные насосы серии ADV производятся из термопластиков (PP и PVDF) и подходят для перекачивания опасных и коррозионных жидкостей с небольшими твердыми суспензиями. Серия ADV доступна с высотой 250 – 2000мм.

**Технические характеристики насоса**

Материал исполнения	PP - PVDF
Мах. Производительность*	20 м3 / ч
Макс. высота напора	15 м
Мах.температура	PP 60°C - PVDF 90°C
Максимальная вязкость	500 сПз
Мах. диаметр твёрдых частиц	6 мм.
Всасывающий / нагнетательный патрубки	2" М x 1 1/2" М - или фланец DN50 X DN40
Мощность	1.5HP/380V3/50Hz/2800 об/мин, 2 полюса

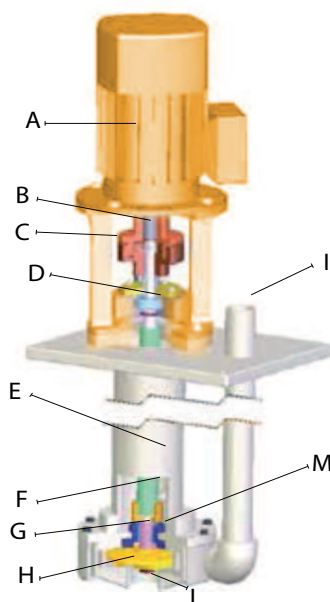
Описание насоса

Открытая крыльчатка позволяет постоянно перекачивать даже очень грязные жидкости с вязкостью до 500 срз (при 20°C) и небольшими твердыми суспензиями.

Вертикальные центробежные насосы ADV состоят из прочного корпуса и стойки, прикрепленной к соединительной планке, к которой крепится цевочное колесо, являющееся в свою очередь крепежным элементом для электродвигателя. Электродвигатель крепится к валу насоса посредством эластичной муфты. Открытая крыльчатка закреплена на другом конце вала, который поддерживается радиальной втулкой.

Специальная конструкция насоса позволяет демонтировать двигатель без необходимости отсоединения самого насоса от сети.

- A - электродвигатель
- B - карданная муфта
- C - цевочное колесо
- D - радиальный подшипник
- E - внешняя стойка
- F - покрытие вала
- G - керамическая втулка
- H - крыльчатка
- I - нагнетательная труба
- L - всасывающий канал
- L - компенсационная втулка



УСТАНОВКА

Ось вертикальных центробежных насосов ADV при установке должна располагаться исключительно вертикальным образом и насос должен быть погружен в емкость.

Насосы должны устанавливаться таким образом, чтобы предотвратить работу всухую, образования вихрей и возможный отсос воздуха.

Эти насосы должны работать исключительно в затопленном состоянии; работа всухую или наличие воздушных пузырей повредят внутреннюю втулку.

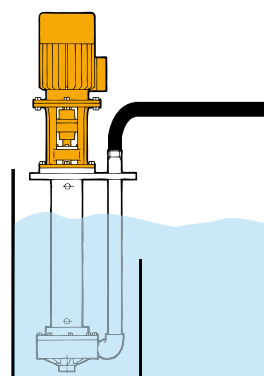
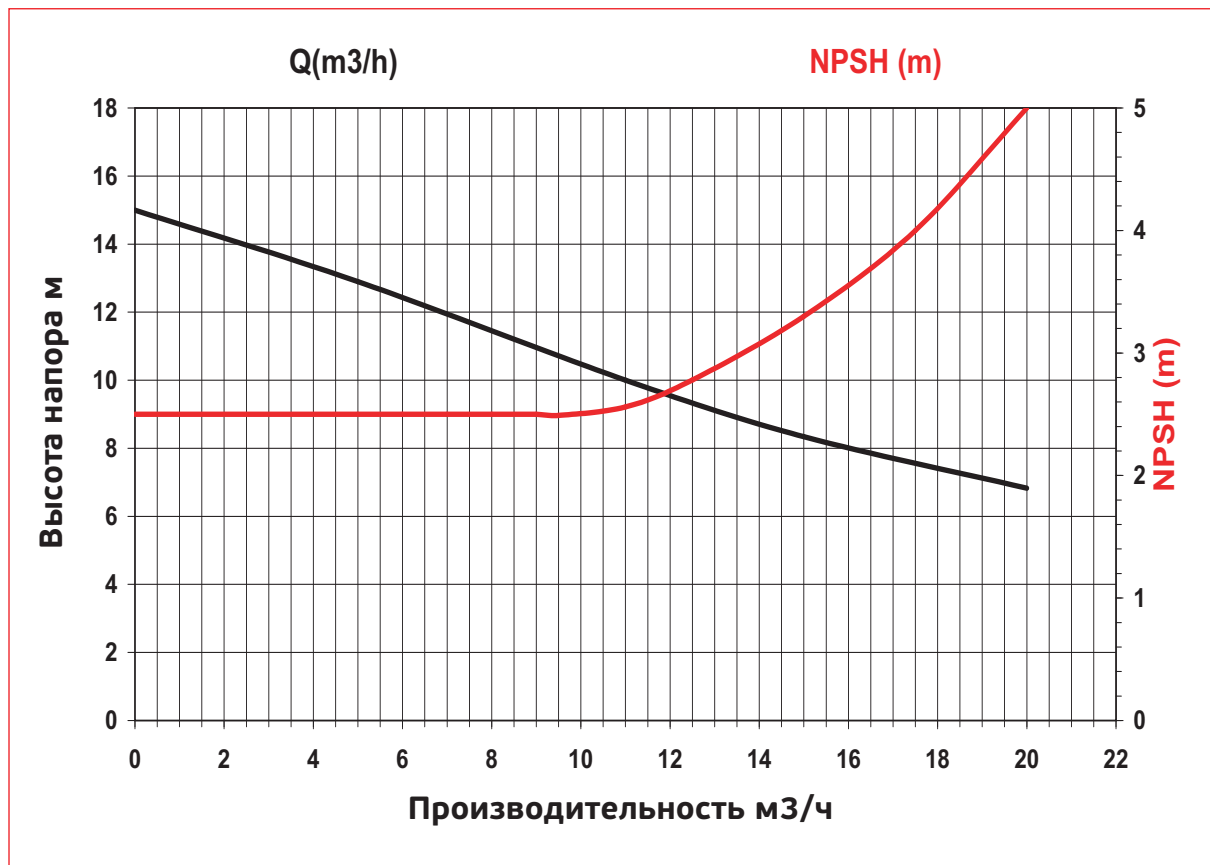
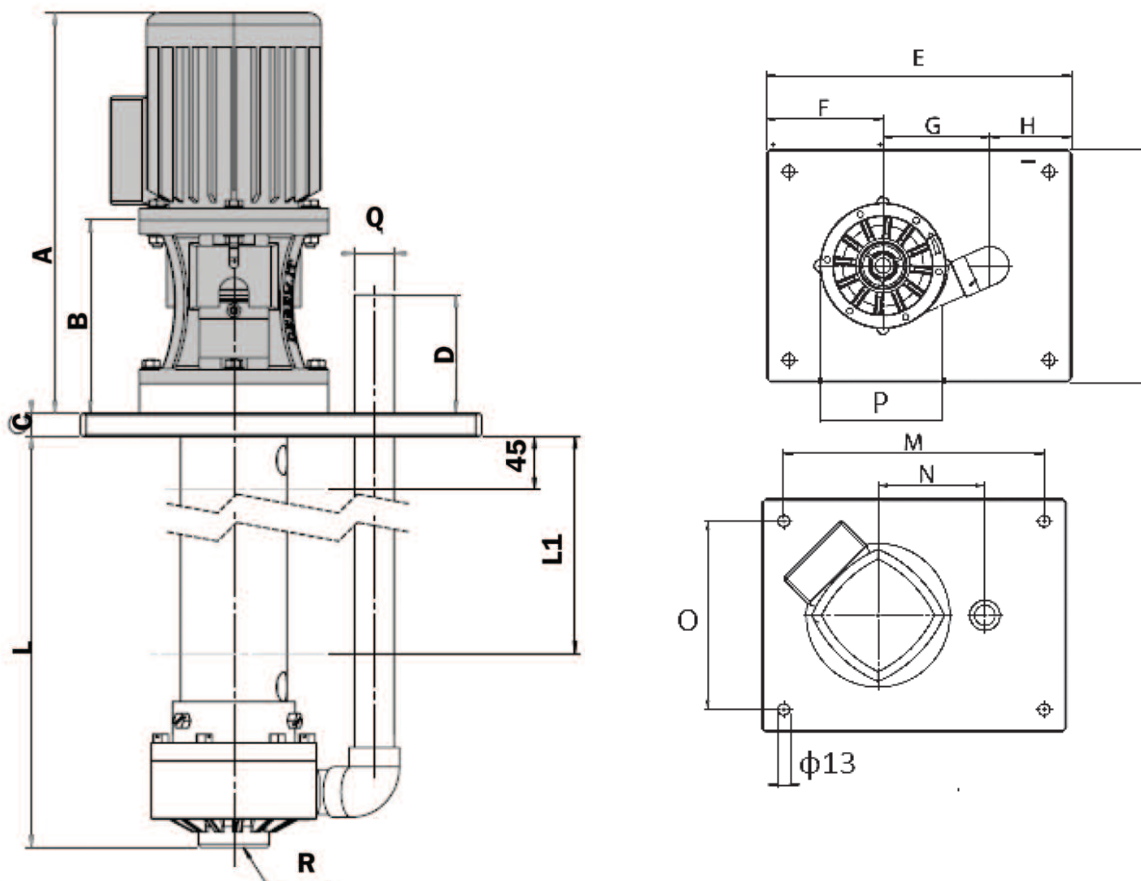


График производительности насоса



РАЗМЕРЫ

Длина колонки: 500 - 1250 mm

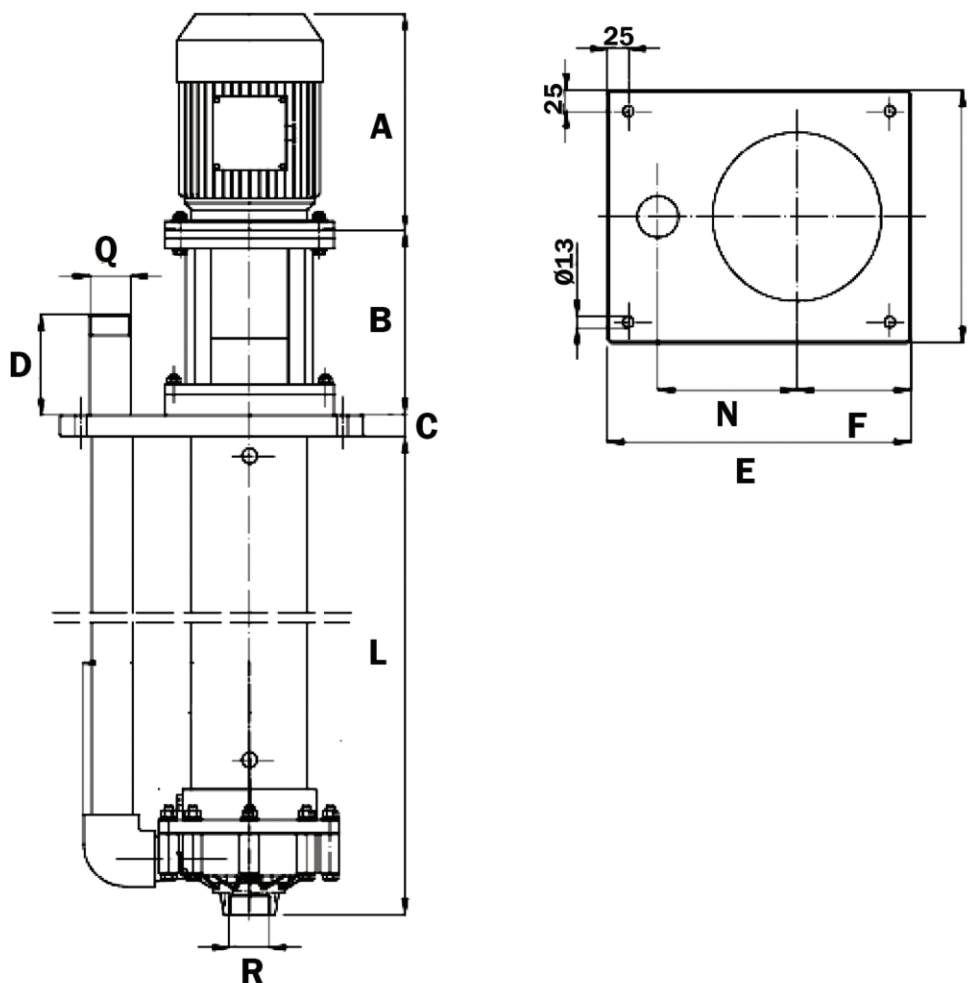


вес двигателя	9 кг
Вес нетто со стойкой L=500 мм	PP 15 кг - PVDF 16 кг
Вес нетто со стойкой L=800 мм	PP 19 кг - PVDF 20 кг
Вес нетто со стойкой L=1000 мм.	PP 22 кг - PVDF 23 кг
Вес нетто со стойкой L=1250 мм.	PP 24 кг - PVDF 25 кг

Модель насоса	Моторный фланец В5	HP	Rpm	РАЗМЕРЫ -ММ-															
				A	B	L	C	D	E	F	G	H	I	M	N	O	P	Q	R
ADV 110	80	1.5	2800	419	210	500-1250	25	125	360	135	165	60	300	310	165	250	φ203	1 1/2 "	2'

РАЗМЕРЫ

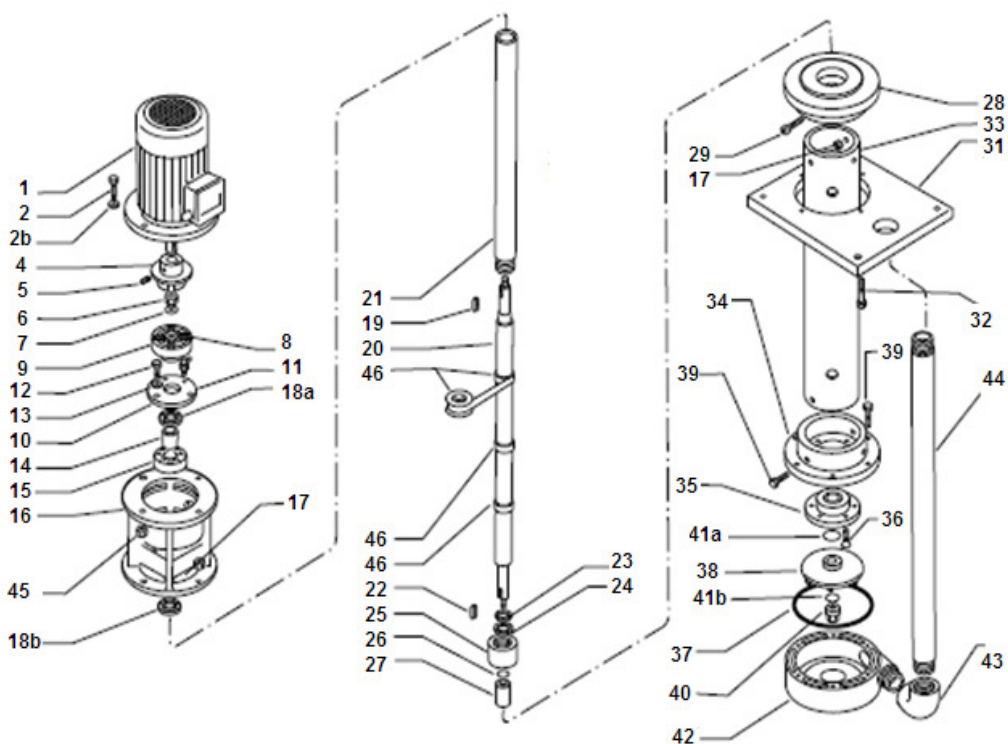
Длина колонки: 1500 - 2000 мм



вес двигателя	13 кг
Вес нетто со стойкой L=1500 мм	PP 26 кг - PVDF 27 кг
Вес нетто со стойкой L=2000 мм	PP 28 кг - PVDF 29 кг

Модель насоса	Моторный фланец В5	HP	Rpm	РАЗМЕРЫ -ММ-										
				A	B	L	C	D	E	F	I	N	Q	R
ADV 110	80	1.5	2800	419	210	1500-2000	25	100	360	135	300	165	1 1/2 "	2"

ADV 095 / 110 pump spare part list



POS	DESCRIPTION	QTY req
1	Motor	1
2	Screw	4
2b	Washer	4
4	Male half-coupling	1
5	Flat dowel	1
6	Lock nut	1
7	Belleville washer	2
8	Dowel	4
9	Half coupling	1
10	Bearing flange	1
11	Grease injection valve	1
12	Screw	3
13	washer	3
14	Spacer	1
15	Bearing	1

POS	DESCRIPTION	QTY req
16	Spindle	1
17	nut	7
18	Gasket ring	2
19	Key	1
20	Shaft	1
21	Shaft covering	1
22	key	1
23	Spring washer	1
24	Flat washer	1
25	Shaft covering guide	1
26	Gasket	1
27	Shaft protection bearing	1
28	Upper flange	1
29	Screw	3
31	Fixing plate	1

POS	DESCRIPTION	QTY req
32	Screw	4
33	Column	1
34	Flange	1
35	Wearing bushing	1
36	Screw	4
37	Gasket	1
38	Impeller	1
39	Screw	9
40	Cap	1
41ab	Gasket	2
42	Pump body	1
43	90 Elbow	1
44	Delivery Pipe	1
45	nut	4



вертикальные полупогружные насосы ADV 110



BTS
ENGINEERING

<https://prom-nasos.pro>
<https://bts.net.ua>
<https://prom-nasos.com.ua>
+38 095 656-37-57
+38 067 360-71-01
+38 063 362-12-31
info@prom-nasos.pro