

вертикальные полупогружные насосы ADV 155**Варианты исполнения: PP - PVDF**

Вертикальные центробежные насосы серии ADV производятся из термопластиков (PP и PVDF) и подходят для перекачивания опасных и коррозионных жидкостей с небольшими твердыми суспензиями. Серия ADV доступна с высотой 250 – 2000мм.

**Технические характеристики насоса**

| | |
|---------------------------------------|--|
| Материал исполнения | PP - PVDF |
| Мах. Производительность* | 45 м3 / ч |
| Макс. высота напора | 27 м |
| Мах.температура | PP 60°C - PVDF 90°C |
| Максимальная вязкость | 500 сПз |
| Мах. диаметр твёрдых частиц | 2 мм. |
| Всасывающий / нагнетательный патрубки | 2 1/2 " F x 2" M - или фланец DN 65 X DN50 |
| Мощность | 0.7 HP 380V3/50Hz / 2800 об/мин, 2 полюса |

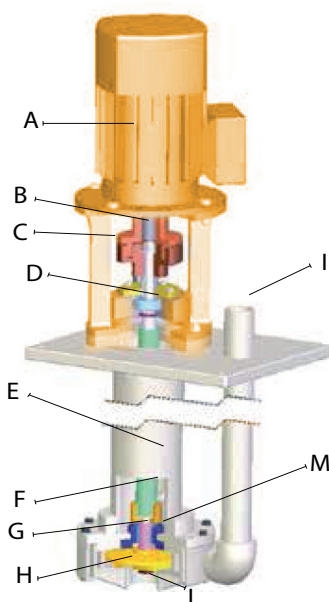
Описание насоса

Открытая крыльчатка позволяет постоянно перекачивать даже очень грязные жидкости с вязкостью до 500 срс (при 20°C) и небольшими твердыми суспензиями.

Вертикальные центробежные насосы ADV состоят из прочного корпуса и стойки, прикрепленной к соединительной планке, к которой крепится цевочное колесо, являющееся в свою очередь крепежным элементом для электродвигателя. Электродвигатель крепится к валу насоса посредством эластичной муфты. Открытая крыльчатка закреплена на другом конце вала, который поддерживается радиальной втулкой.

Специальная конструкция насоса позволяет демонтировать двигатель без необходимости отсоединения самого насоса от сети.

- A - электродвигатель
- B - карданная муфта
- C - цевочное колесо
- D - радиальный подшипник
- E - внешняя стойка
- F - покрытие вала
- G - керамическая втулка
- H - крыльчатка
- I - нагнетательная труба
- L - всасывающий канал
- L - компенсационная втулка



УСТАНОВКА

Ось вертикальных центробежных насосов ADV при установке должна располагаться исключительно вертикальным образом и насос должен быть погружен в емкость.

Насосы должны устанавливаться таким образом, чтобы предотвратить работу всухую, образования вихрей и возможный отсос воздуха.

Эти насосы должны работать исключительно в затопленном состоянии; работа всухую или наличие воздушных пузырей повредят внутреннюю втулку.

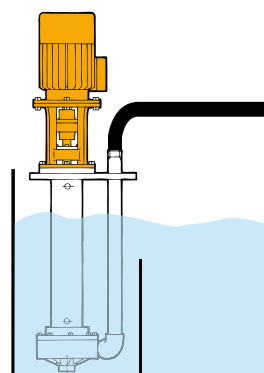
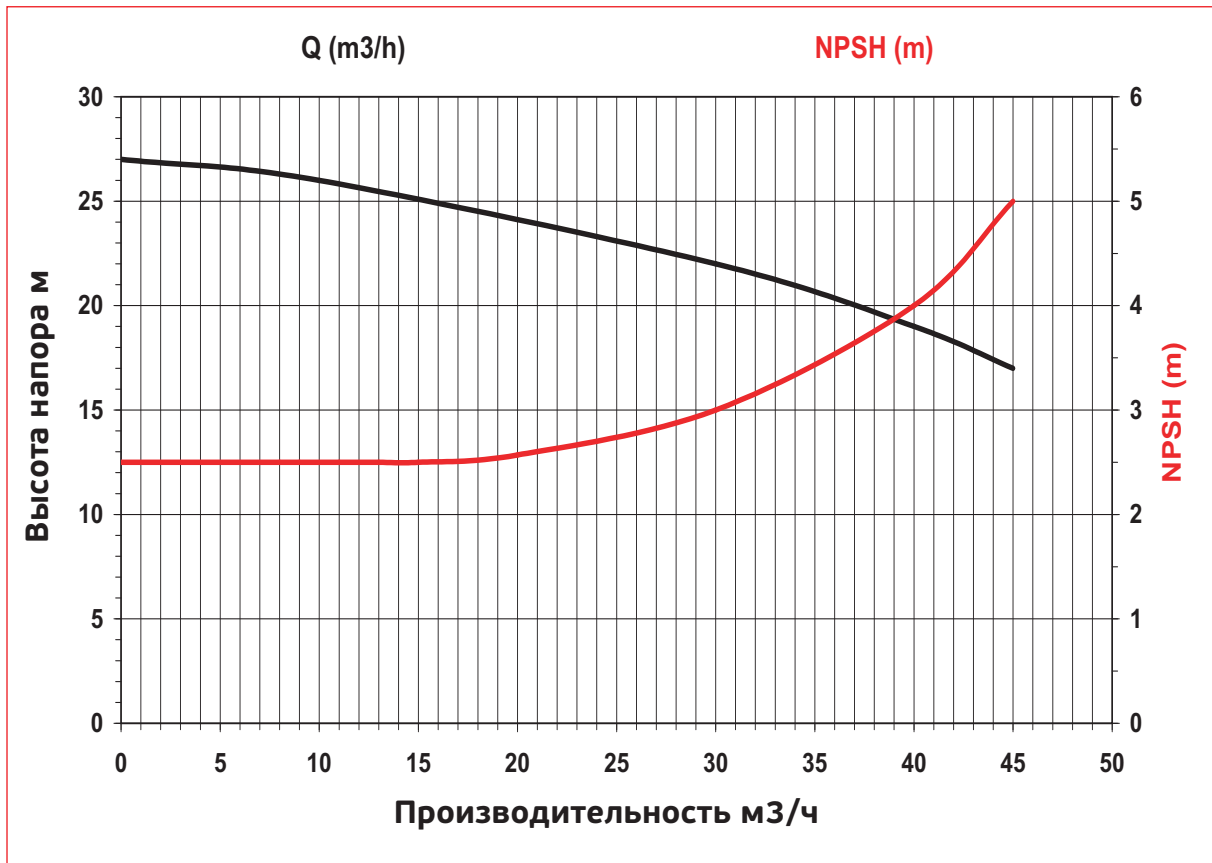
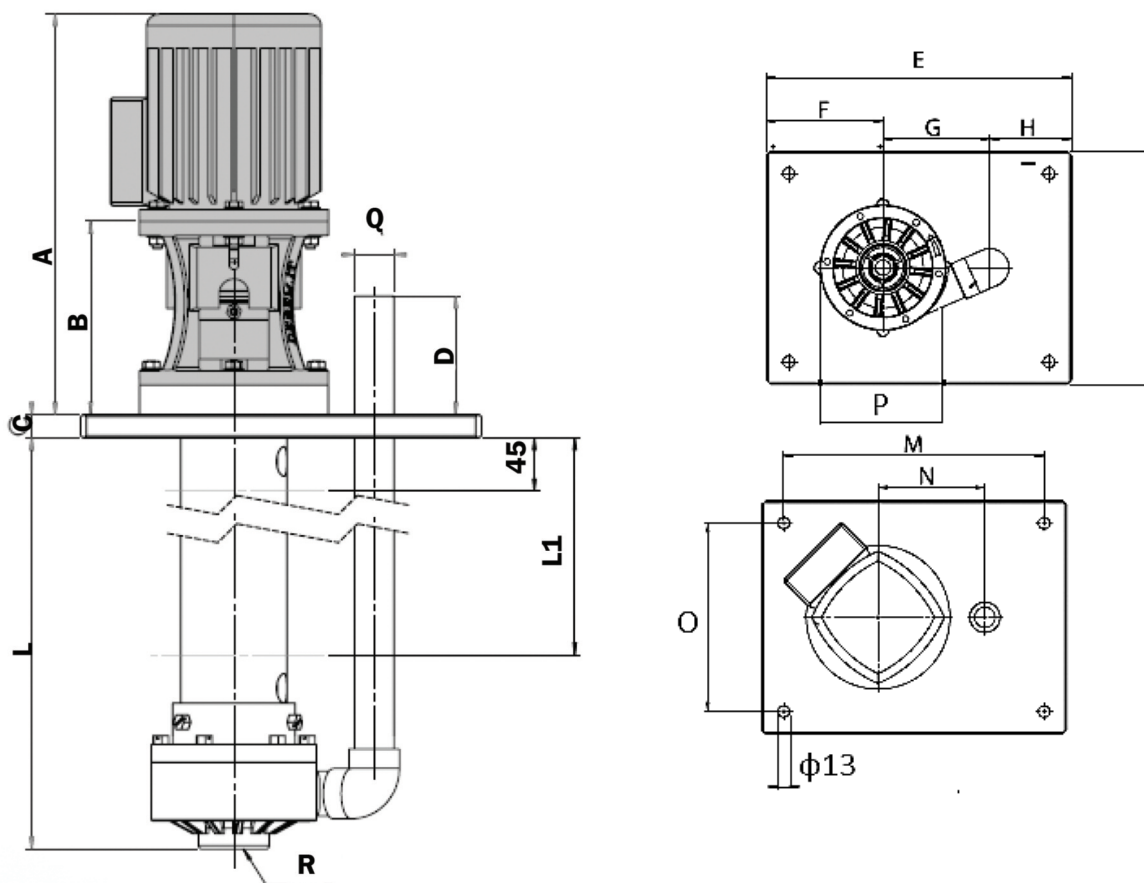


График производительности насоса



РАЗМЕРЫ

Длина колонки: 500 - 1250 mm

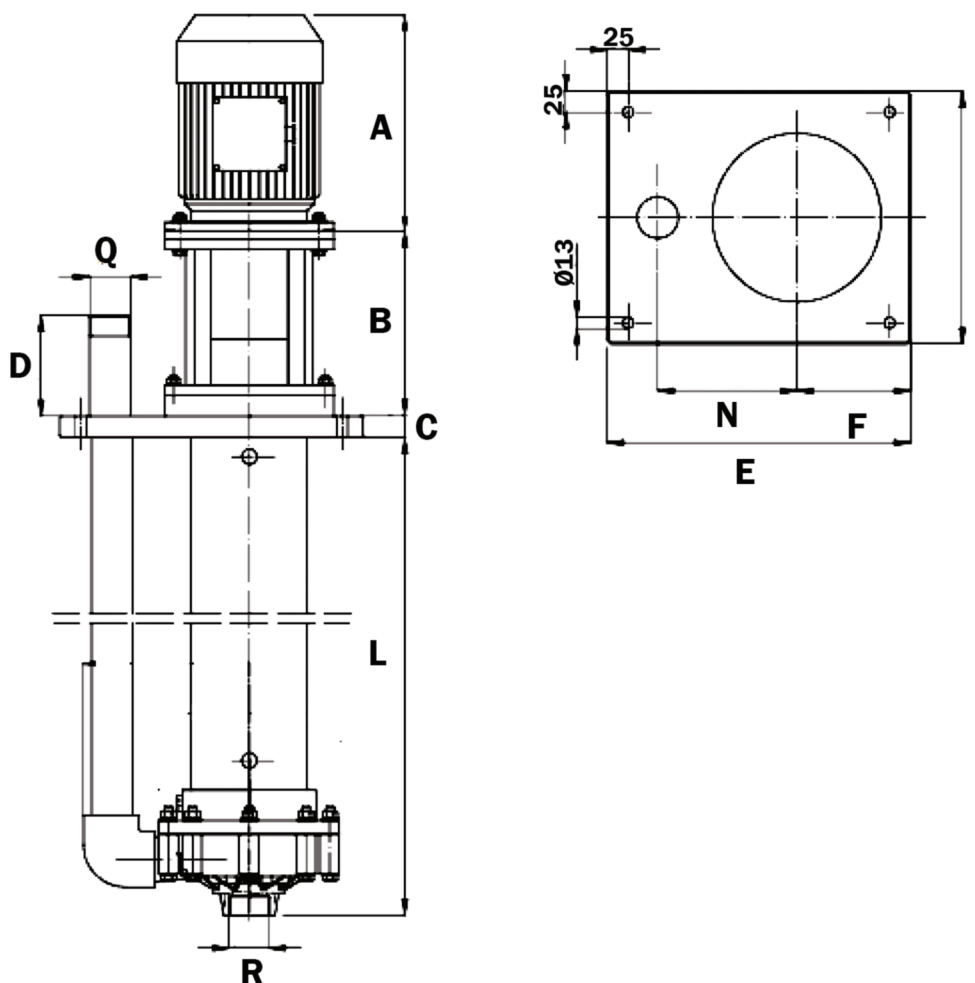


| | |
|---------------------------------|-----------------------|
| вес двигателя | 53 кг |
| Вес нетто со стойкой L=500 мм | PP 28 кг - PVDF 30 кг |
| Вес нетто со стойкой L=800 мм | PP 31 кг - PVDF 33 кг |
| Вес нетто со стойкой L=1000 мм. | PP 33 кг - PVDF 35 кг |
| Вес нетто со стойкой L=1250 мм. | PP 36 кг - PVDF 38 кг |

| Модель насоса | Моторный фланец В5 | HP | Rpm | РАЗМЕРЫ -ММ- | | | | | | | | | | | | | | | |
|---------------|--------------------|-----|------|--------------|-----|----------|----|-----|-----|-----|-----|----|-----|-----|-----|-----|------|----|--------|
| | | | | A | B | L | C | D | E | F | G | H | I | M | N | O | P | Q | R |
| ADV 155 | 132 | 7.5 | 2800 | 682 | 303 | 500-1250 | 25 | 130 | 480 | 170 | 215 | 95 | 380 | 430 | 215 | 330 | φ275 | 2" | 2 1/2" |

РАЗМЕРЫ

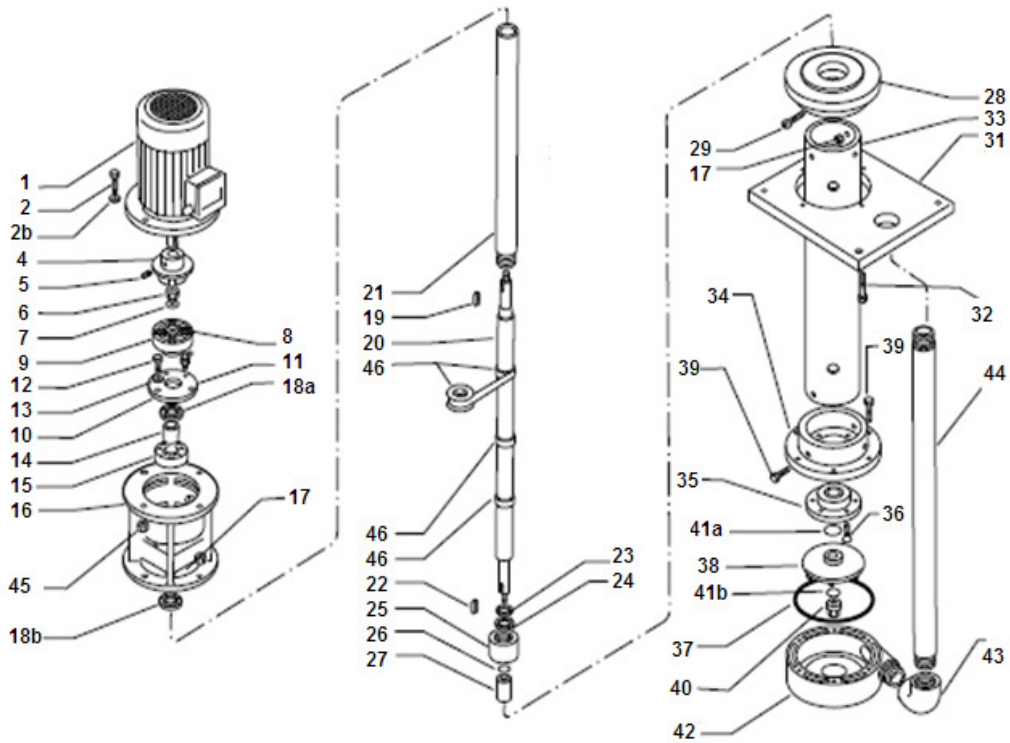
Длина колонки: 1500 - 2000 mm



| | |
|--------------------------------|-----------------------|
| вес двигателя | 53 кг |
| Вес нетто со стойкой L=1500 мм | PP 39 кг - PVDF 41 кг |
| Вес нетто со стойкой L=2000 мм | PP 45 кг - PVDF 47 кг |

| Модель насоса | Моторный фланец В5 | HP | Rpm | РАЗМЕРЫ -ММ- | | | | | | | | | | |
|---------------|--------------------|-----|------|--------------|-----|-----------|----|-----|-----|-----|-----|-----|----|--------|
| | | | | A | B | L | C | D | E | F | I | N | Q | R |
| ADV 155 | 132 | 7.5 | 2800 | 380 | 250 | 1500-2000 | 25 | 100 | 480 | 170 | 380 | 215 | 2" | 2 1/2" |

ADV 155 / 160 / 180 pump spare part list



| POS | DESCRIPTION | QTY req |
|-----|------------------------|---------|
| 1 | Motor | 1 |
| 2 | Screw | 4 |
| 2b | Washer | 4 |
| 4 | Male half-coupling | 1 |
| 5 | Flat dowel | 1 |
| 6 | Lock nut | 1 |
| 7 | Belleville washer | 2 |
| 8 | Dowel | 6 |
| 9 | Half coupling | 1 |
| 10 | Bearing flange | 1 |
| 11 | Grease injection valve | 1 |
| 12 | Screw | 4 |
| 13 | washer | 4 |
| 14 | Spacer | 1 |
| 15 | Bearing | 1 |

| POS | DESCRIPTION | QTY req |
|-------|--------------------------|---------|
| 16 | Spindle | 1 |
| 17 | nut | 7 |
| 18a+b | Gasket ring | 2 |
| 19 | Key | 1 |
| 20 | Shaft | 1 |
| 21 | Shaft covering | 1 |
| 22 | key | 1 |
| 23 | Spring washer | 1 |
| 24 | Flat washer | 1 |
| 25 | Shaft covering guide | 1 |
| 26 | Gasket | 1 |
| 27 | Shaft protection bearing | 1 |
| 28 | Upper flange | 1 |
| 29 | Screw | 3 |
| 31 | Fixing plate | 1 |

| POS | DESCRIPTION | QTY req |
|-------|-----------------|---------|
| 32 | Screw | 4 |
| 33 | Column | 1 |
| 34 | Flange | 1 |
| 35 | Wearing bushing | 1 |
| 36 | Screw | 4 |
| 37 | Gasket | 1 |
| 38 | Impeller | 1 |
| 39 | Screw | 12 |
| 40 | Cap | 1 |
| 41 ab | Gasket | 2 |
| 42 | Pump body | 1 |
| 43 | 90 Elbow | 1 |
| 44 | Delivery Pipe | 1 |
| 45 | nut | 4 |



вертикальные полупогружные насосы ADV 155



BTS
ENGINEERING
<https://prom-nasos.pro>
<https://bts.net.ua>
<https://prom-nasos.com.ua>
+38 095 656-37-57
+38 067 360-71-01
+38 063 362-12-31
info@prom-nasos.pro