

вертикальные полупогружные насосы ADV 090

Варианты исполнения: PP - PVDF

Вертикальные центробежные насосы серии ADV производятся из термопластиков (PP и PVDF) и подходят для перекачивания опасных и коррозионных жидкостей с небольшими твердыми суспензиями. Серия ADV доступна с высотой 250 – 2000мм.



Technical data

Construction Materials	PP - PVDF
Max. Capacity	9 m ³ /h
Max Head	10.5 m
Max Temperature	PP 60°C - PCDF 90°C
Max Viscosity	500 cPs
Max.diameter of passing solids	10 mm
Intake / delivery connections	1 1/2 "F x 1" M - DN40 X DN25 on request
Motor	0.75HP/380V3/50Hz / 2800 rpm

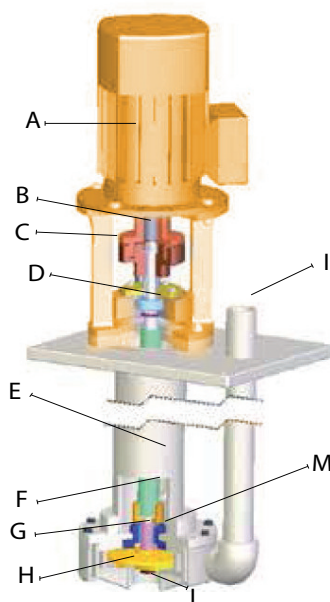
Описание насоса

Открытая крыльчатка позволяет постоянно перекачивать даже очень грязные жидкости с вязкостью до 500 срз (при 20°C) и небольшими твердыми суспензиями.

Вертикальные центробежные насосы ADV состоят из прочного корпуса и стойки, прикрепленной к соединительной планке, к которой крепится цевочное колесо, являющееся в свою очередь крепежным элементом для электродвигателя. Электродвигатель крепится к валу насоса посредством эластичной муфты. Открытая крыльчатка закреплена на другом конце вала, который поддерживается радиальной втулкой.

Специальная конструкция насоса позволяет демонтировать двигатель без необходимости отсоединения самого насоса от сети.

- A - электродвигатель
- B - карданная муфта
- C - цевочное колесо
- D - радиальный подшипник
- E - внешняя стойка
- F - покрытие вала
- G - керамическая втулка
- H - крыльчатка
- I - нагнетательная труба
- L - всасывающий канал
- L - компенсационная втулка



УСТАНОВКА

Ось вертикальных центробежных насосов ADV при установке должна располагаться исключительно вертикальным образом и насос должен быть погружен в емкость.

Насосы должны устанавливаться таким образом, чтобы предотвратить работу всухую, образования вихрей и возможный отсос воздуха.

Эти насосы должны работать исключительно в затопленном состоянии; работа всухую или наличие воздушных пузырей повредят внутреннюю втулку.

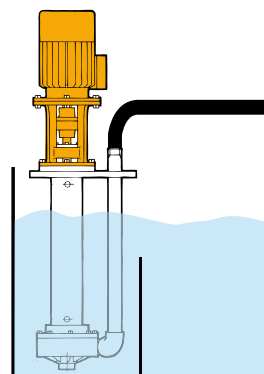
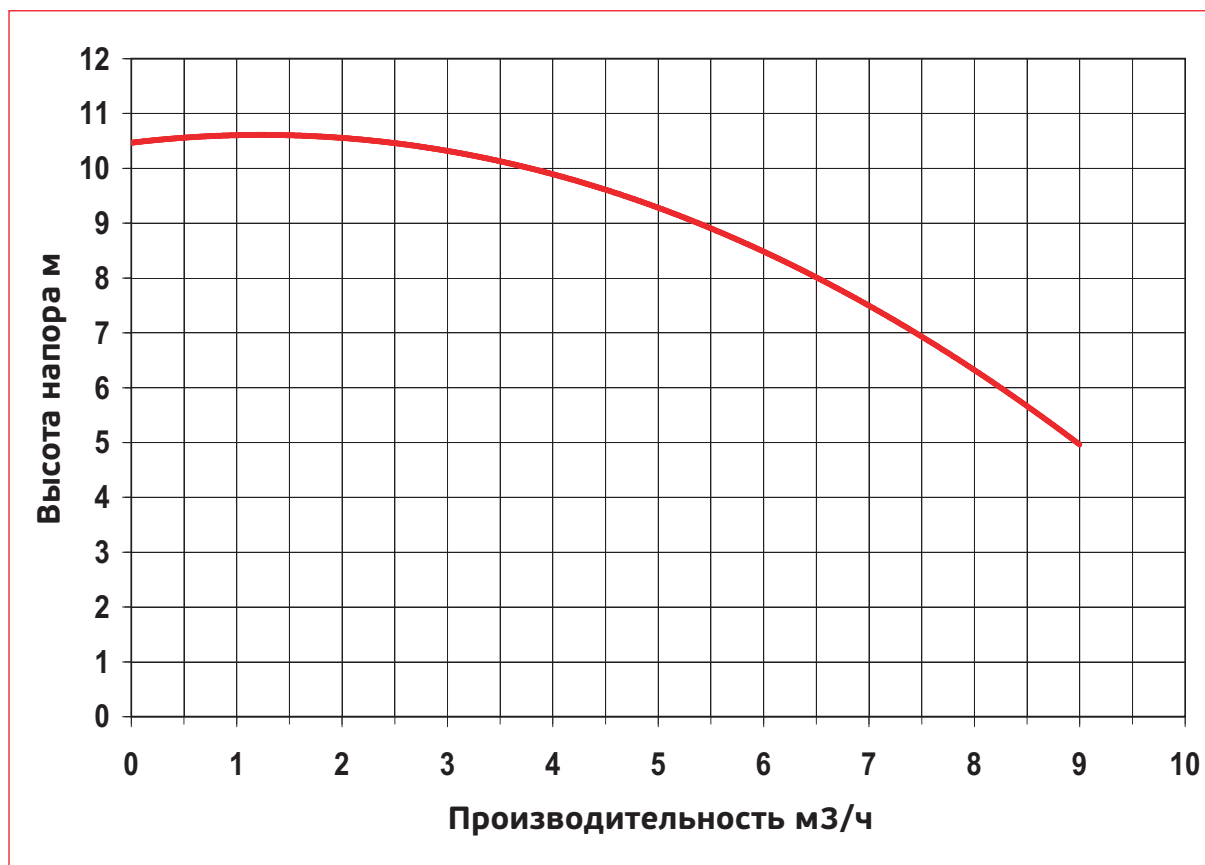
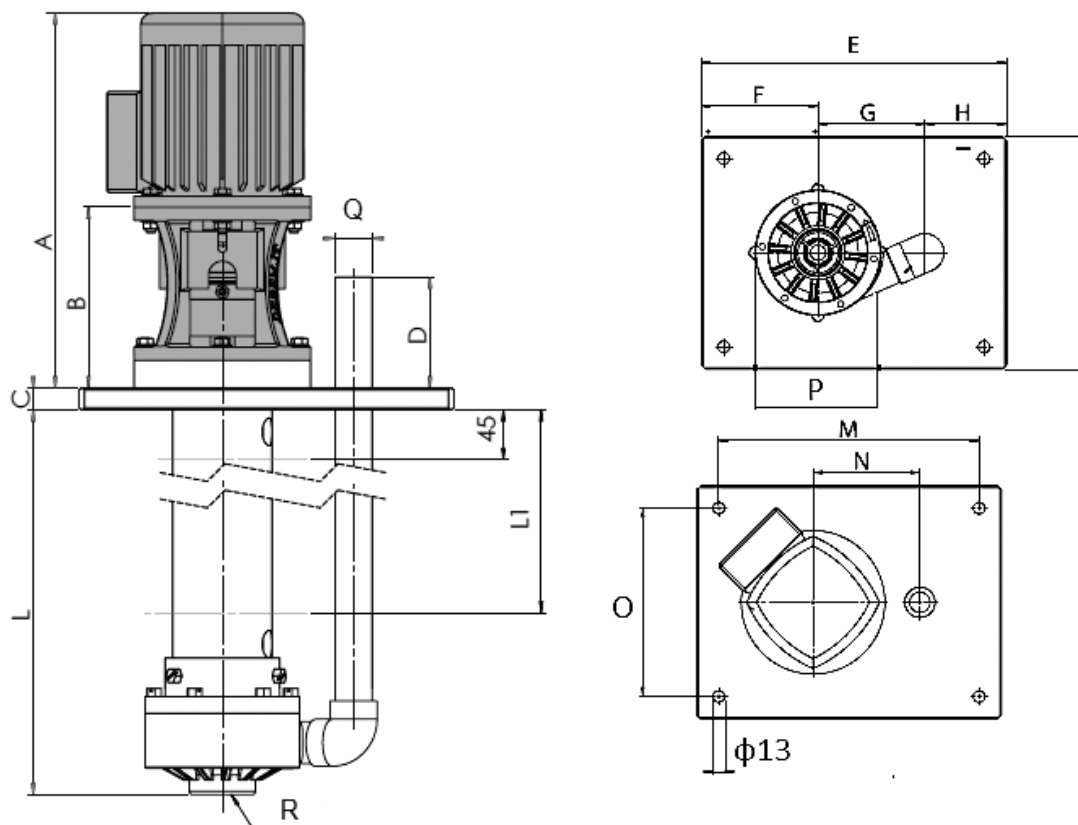


График производительности насоса



РАЗМЕРЫ

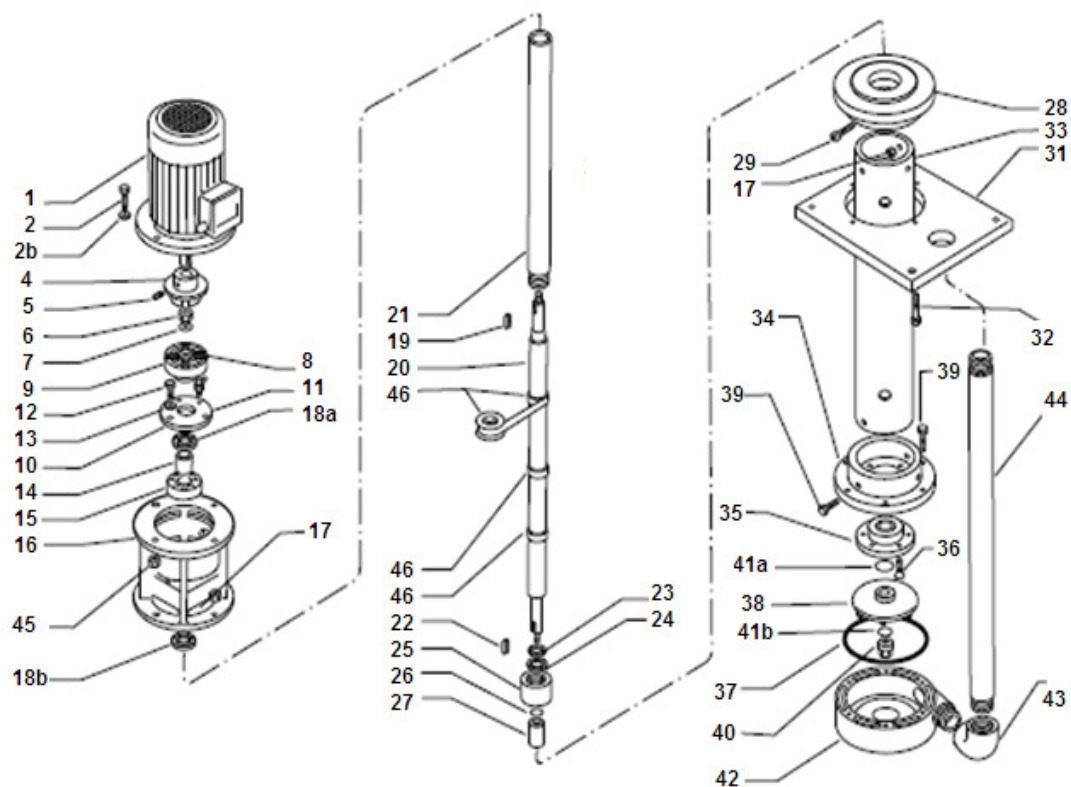
Длина колонки :250 - 500- 800 мм



вес двигателя	9 кг
Вес нетто со стойкой L=250 мм	PP 6.5 кг - PVDF 7 кг
Вес нетто со стойкой L=500 мм	PP 7.5 кг - PVDF 8 кг
Вес нетто со стойкой L=800 мм.	PP 10.5 кг - PVDF 11 кг

Модель насоса	Моторный фланец В5	HP	Rpm	РАЗМЕРЫ -MM-															
				A	B	L	C	D	E	F	G	H	I	M	N	O	P	Q	R
ADV 090	71	0.75	2800	340	164	250-500-800	20	100	340	130	119	91	260	290	119	210	Φ140	1" F	1 1/2" M

ADV 080 / 090 pump spare part list



POS	DESCRIPTION	QTY req
1	Motor	1
2	Screw	4
2b	Washer	8
4	Male half-coupling	1
5	Flat dowel	1
6	Lock nut	1
7	Belleville washer	2
8	Dowel	3
9	Half coupling	1
10	Bearing flange	1
11	Grease injection valve	1
12	Screw	4
14	Spacer	1
15	Bearing	1

POS	DESCRIPTION	QTY req
16	Spindle	1
17	nut	11
18	Gasket ring	1+1
19	Key	2
20	Shaft	1
21	Shaft covering	1
23	Spring washer	1
24	Flat washer	1
25	Shaft covering guide	1
26	Gasket	1
27	Shaft protection bearing	1
28	Upper flange	1
29	Screw	3
31	Fixing plate	1

POS	DESCRIPTION	QTY req
32	Screw	4
33	Column	1
34	Flange	1
35	Wearing bushing	1
36	Screw	3
37	Gasket	1
38	Impeller	1
39	Screw	9
40	Cap	1
41	Gasket	2
42	Pump body	1
43	90 Elbow	1
44	Delivery Pipe	1



вертикальные полупогружные насосы ADV 090



BTS
ENGINEERING

<https://prom-nasos.pro>
<https://bts.net.ua>
<https://prom-nasos.com.ua>
+38 095 656-37-57
+38 067 360-71-01
+38 063 362-12-31
info@prom-nasos.pro