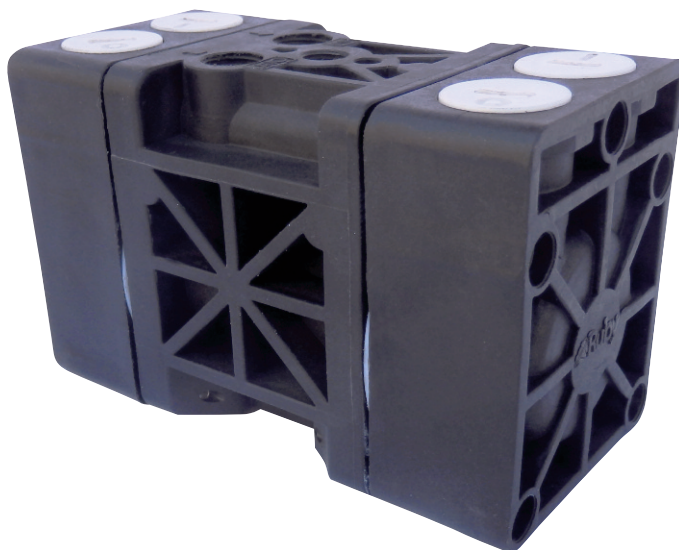


## Мембранный насос MINI005

Варианты исполнения: PP – PP+CF

Новая линейка насосного оборудования с обновлённым дизайном и усиленным корпусом. Новые насосы имеют высокую производительность и сниженный расход воздуха.



## Преимущества насосов Ruby

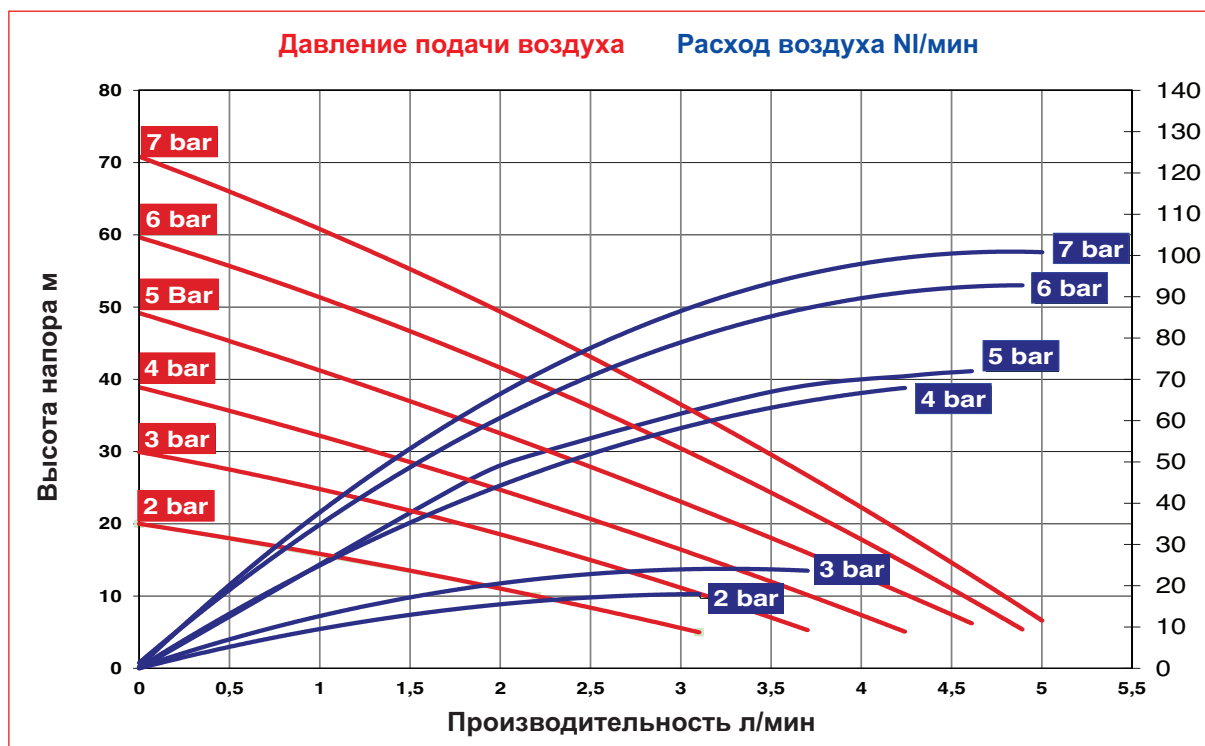
- Экономичное потребление воздуха, экологический дизайн
- Высокая степень производительности
- Оптимальная производительность
- Высокая эффективность для давления / вместимости
- Не замерзающие
- Новый дизайн воздушного клапана, полностью контролируемый проход воздуха
- Простота демонтажа и повторной сборки
- Прогрессивная технология мембран.
- Вариант Twin Manifold (два всасывания и две поставки)
- Отличная производительность и соотношение цены и качества
- Автоматическое всасывание
- полное погружение в перекачиваемую среду (по запросу)
- перекачивание вязких жидкостей
- простота в обслуживании и замене деталей
- Легкое изменение ориентации портов подачи (обратный коллектор);

## Технические характеристики насоса

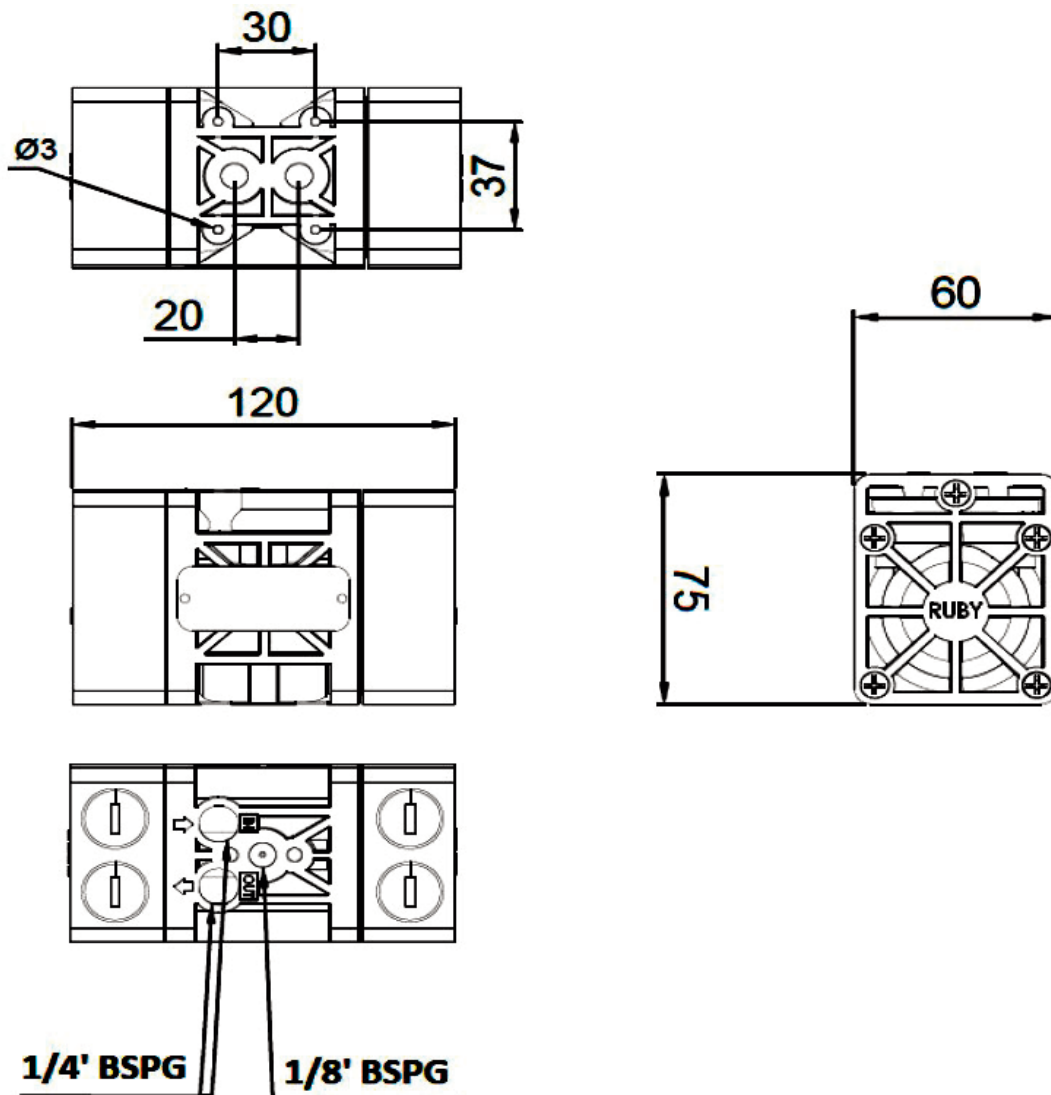
сертификация	II 3G Ex h IIB T4 Gc - II 3D Ex h IIIB T135 Dc
Строительные материалы	PP , PP+CF
Мембраны	PTFE + NBR
Всасывающий / нагнетательный патрубки	G 1/4"
Отверстие для подачи воздуха	1/8"
Высота самовсасывания при безмасляной работе макс.*	3 м.
Мах. Производительность*	5 л/мин.
Мах. напор	70 м.
Мах. допустимое входное давление воздуха	7 бар
Мах. диаметр твёрдых частиц	0,5 мм
Мах. температура	60°C
Вес нетто	0,5 кг

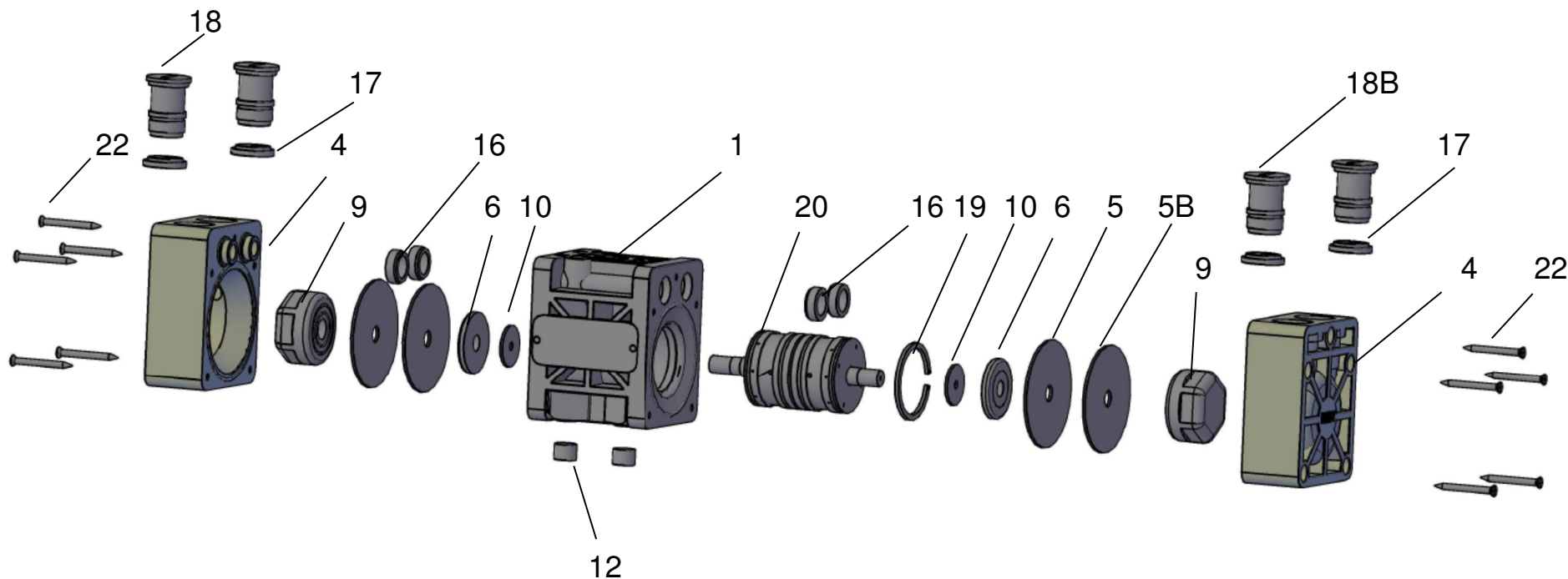
\* Кривые и характеристика эксплуатационных показателей погружных насосов со свободным расходным отверстием, при температуре воды 20°C, варьируются в зависимости от используемого материала.

## График производительности мембранный насос



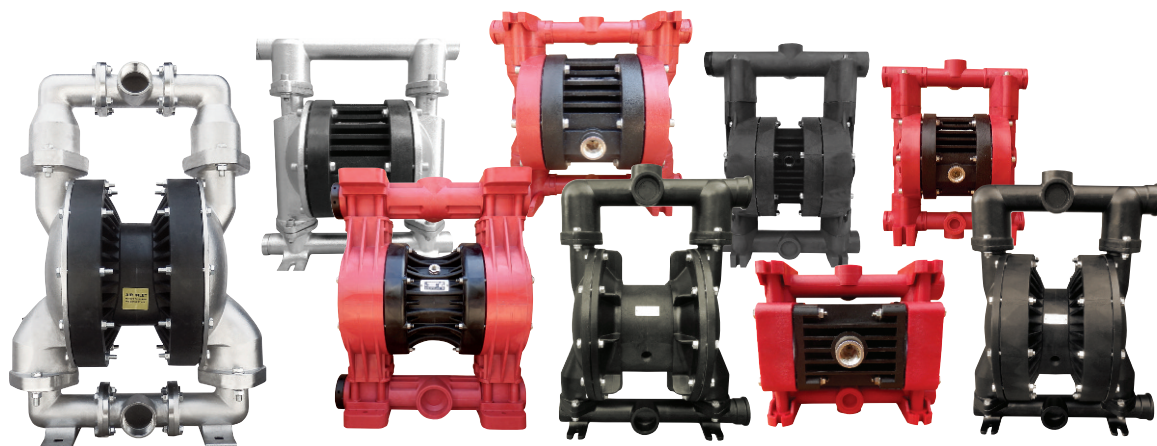
## Установочные размеры (мм) насос





POS	DESCRIPTION	QTY
1	Central block	1
4	Pump casing	2
5	Internal diaphragm	2
5b	External diaphragm	2
6	Piston inner	2
9	External cap	2
10	Washer	2
12	Silencer	2

POS	DESCRIPTION	QTY
16	Pump casing packing oring	2
17	Suction delivery packing oring	2
18	Delivery valves IN	2
18B	Delivery valves OUT	2
19	Retaining ring	1
20	Air Control unit	1
22	Pump casing screw	10



*We Make The Difference*



**BTS**  
ENGINEERING

<https://prom-nasos.pro>  
<https://bts.net.ua>  
<https://prom-nasos.com.ua>  
+38 095 656-37-57  
+38 067 360-71-01  
+38 063 362-12-31  
[info@prom-nasos.pro](mailto:info@prom-nasos.pro)