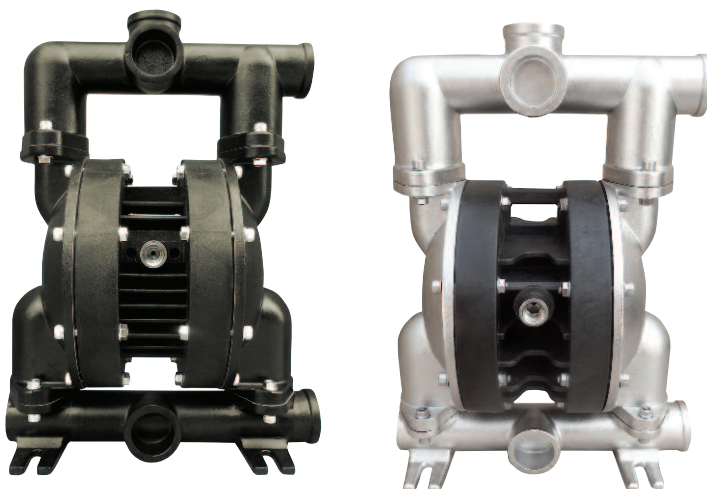


Мембранный насос Ruby 140

Варианты исполнения: ALUMINIUM, AISI 316

Новая линейка насосного оборудования с обновлённым дизайном и усиленным корпусом. Новые насосы имеют высокую производительность и сниженный расход воздуха.



Преимущества насосов Ruby

- Экономичное потребление воздуха, экологический дизайн
- Высокая степень производительности
- Оптимальная производительность
- Высокая эффективность для давления / вместимости
- Не замерзающие
- Новый дизайн воздушного клапана, полностью контролируемый проход воздуха
- Простота демонтажа и повторной сборки
- Прогрессивная технология мембран.
- Диафрагмы нового поколения с внутренним наружным поршнем
- Комбинированные мембраны PTFE+EPDM. Сочетают в себе самую высокую устойчивость к агрессивным средам тефлона и эластичность EPDM. Рабочая температура от -10°C до +130°C
- Комбинированные мембраны с модифицированным слоем тефлона, рассчитаны на 100 млн. циклов, идеальны для работы с абразивными жидкостями и для работы в условиях отрицательных температур
- Вариант Twin Manifold (два всасывания и две поставки)
- Отличная производительность и соотношение цены и качества
- Идеально подходит для абразивных, вязких и чувствительных к сдвигу сред
- Автоматическое всасывание
- полное погружение в перекачиваемую среду (по запросу)
- перекачивание вязких жидкостей
- простота в обслуживании и замене деталей
- Легкое изменение ориентации портов подачи (обратный коллектор);

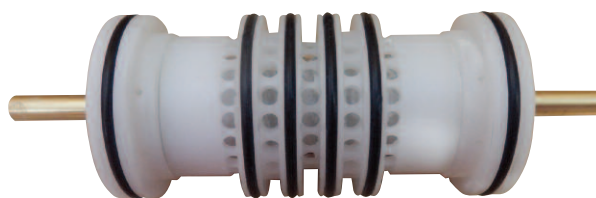
СОСТАВЛЕНИЕ КО ДОВ НАСОСОВ Ruby 140

Модель насоса	Корпус насоса	центральный корпус	Материал мембран	Шаровые сиденья	Шары	Уплотнительные кольца	другие варианты
Ruby 140	A: ALUMINIUM AL-233 S: AISI 316	P: PP PC: PP+CF A: Алюминий	N: NBR проводящий E: EPDM проводящий F: VITON проводящий T: PTFE+EPDM проводящий Z: PTFE A +EPDM проводящий	N: NBR E: EPDM P: PP V: PVDF A: Алюминий S: AISI 316	N: NBR E: EPDM T: PTFE S: AISI 316	N: NBR E: EPDM T: PTFE F: VITON	D: Twin Manifold F: Flange PN16/ANSI/JIS

Ruby инновационный масляный воздушный клапан

Сердцем насоса Ruby является наш инновационный, новый дизайн воздушного клапана. В связи с требованиями нового времени, для создания и предложения высококачественного продукта, с большим вниманием к окружающей среде и ее защите, был создан воздушный клапан мембранных насосов Ruby, который предлагает:

- ✓ Работа без масла
- ✓ Низкая потребность в обслуживании
- ✓ Не подвержен незначительному загрязнению сжатым воздухом
- ✓ Значительное энергосбережение
- ✓ Незамерзающая работа
- ✓ Работа во внешней среде
- ✓ Без мертвой точки
- ✓ Долгая работоспособность
- ✓ Надежность



Особенности улучшенной цельной диафрагмы:

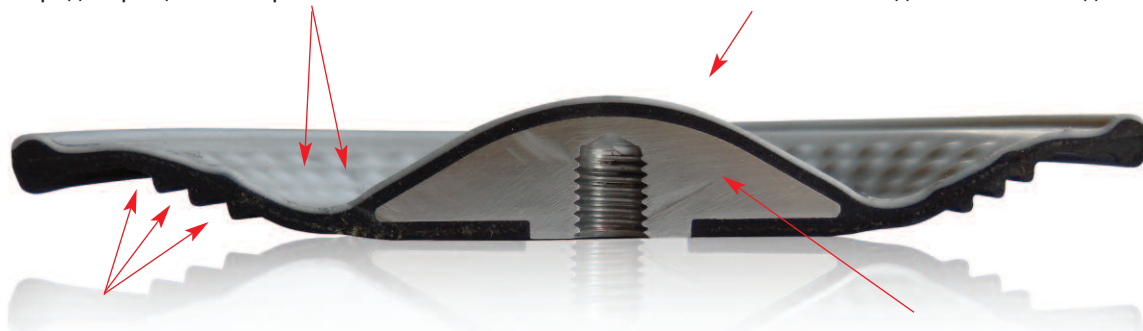
- ✓ Простота установки и обслуживания
- ✓ Длительный срок службы
- ✓ Сокращение эксплуатационных расходов
- ✓ Улучшенная производительность
- ✓ Большой рабочий объем за один цикл
- ✓ Без центрального отверстия, что способствует устранению возможной утечки.
- ✓ Нет необходимости страхования центральной оси
- ✓ Можно скрутить и раскрутить без использования инструментов



Улучшенная цельная диафрагма

Выступы уменьшают растяжения PTFE в процессе регрессии и предотвращают быстрый износ.


Эксклюзивная коническая форма обеспечивает длительный срок службы, отличную способность всасывания и низкое давление на входе.



Вспомогательные рёбра обеспечивают и регулируют гибкость диафрагмы для увеличения срока службы и снижения кавитации на входе.

Крупная встроенная пластина способствует поддержанию почти 50% диафрагмы в течение всего динамического движения.

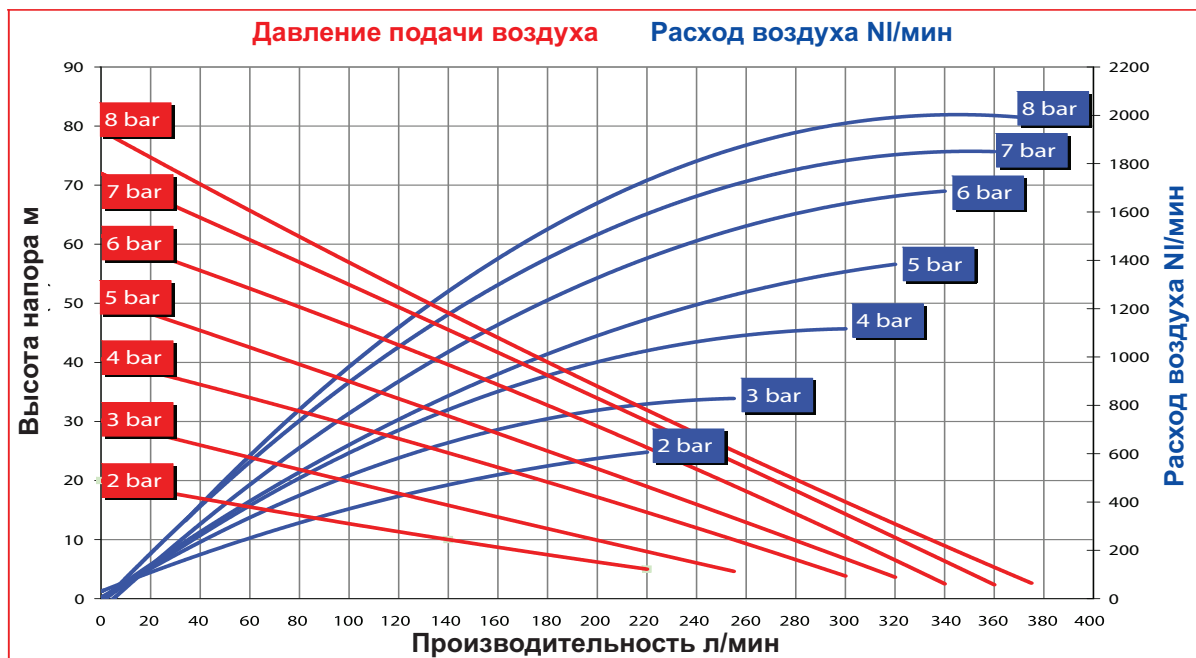
Технические характеристики насоса

сертификация	 СТАНДАРТНЫЙ :II 3G Ex h IIB T4 Gc – II 3D Ex h IIIB T135°C Dc CONDUCT: II 2G Ex h IIB T4 Gb – II 2D Ex h IIIB T135°C Db
Строительные материалы	Алюминий AL-233, AISI316
Мембраны	N: NBR проводящий E: EPDM проводящий F: VITON проводящий T: PTFE+EPDM проводящий Z: PTFE A +EPDM проводящий
Всасывающий / нагнетательный патрубки	1 1/2 " BSP G - DN 40 Фланец по запросу
Отверстие для подачи воздуха	1/2"
Мах. Производительность*	375 л/мин
Мах. напор	80 м.
Мах. допустимое входное давление воздуха	8 бар
Высота самовсасывания при безмасляной работе макс.*	5 м
Мах. диаметр твёрдых частиц	5 мм
Мах. температура	95°C, С центральным блоком из алюминия 130°C
Вес нетто AL-233	14 кг
Вес нетто	26 кг

* Кривые и характеристика эксплуатационных показателей погружных насосов со свободным расходным отверстием, при температуре воды 20°C, варьируются в зависимости от используемого материала.

График производительности мембранный насос

Ruby 140 PTFE - А ФИТТЕД



RUBY 140 NBR - EPDM ФИТТЕД

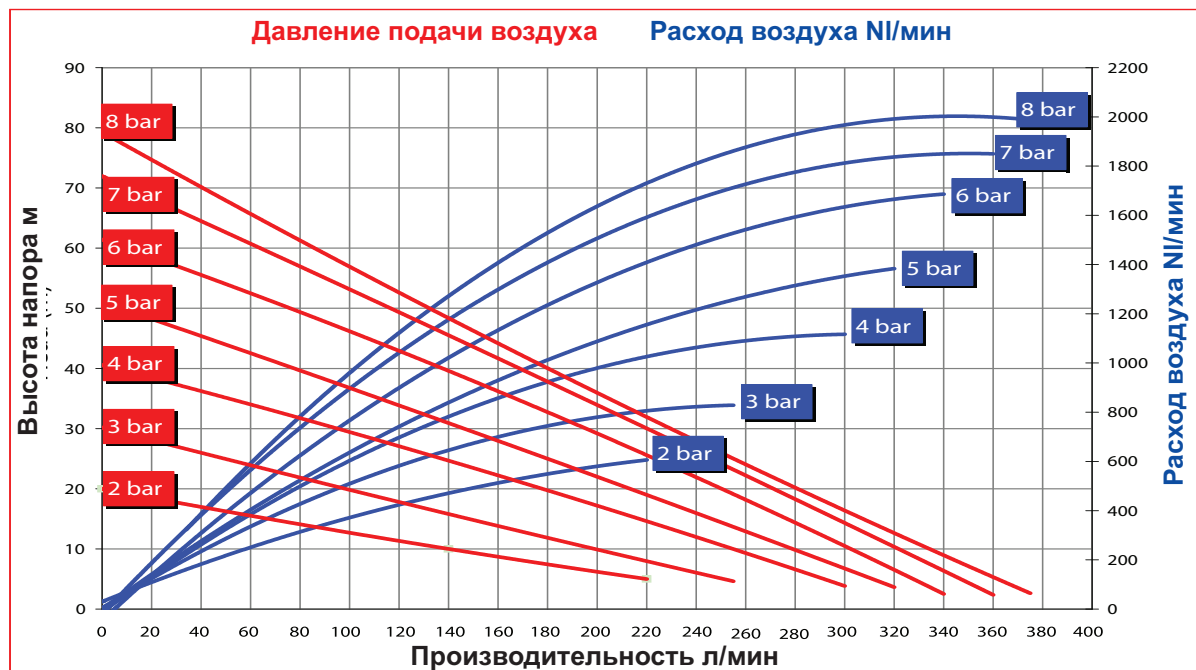
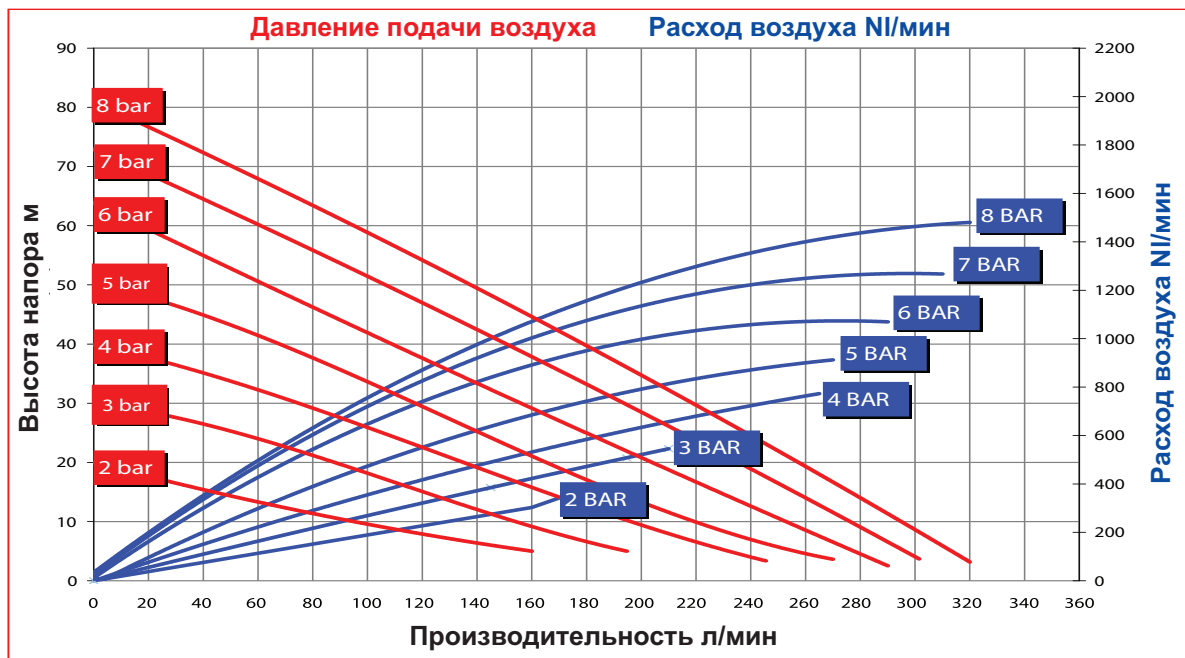
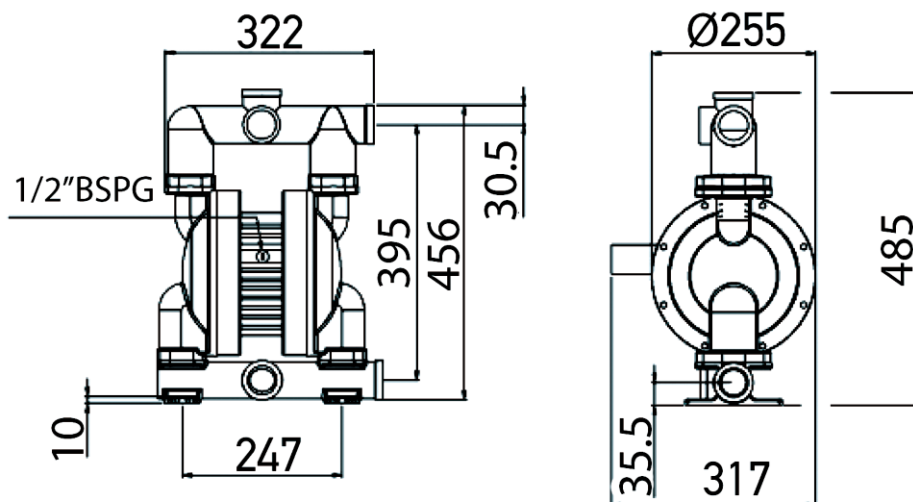


График производительности мембранный насос

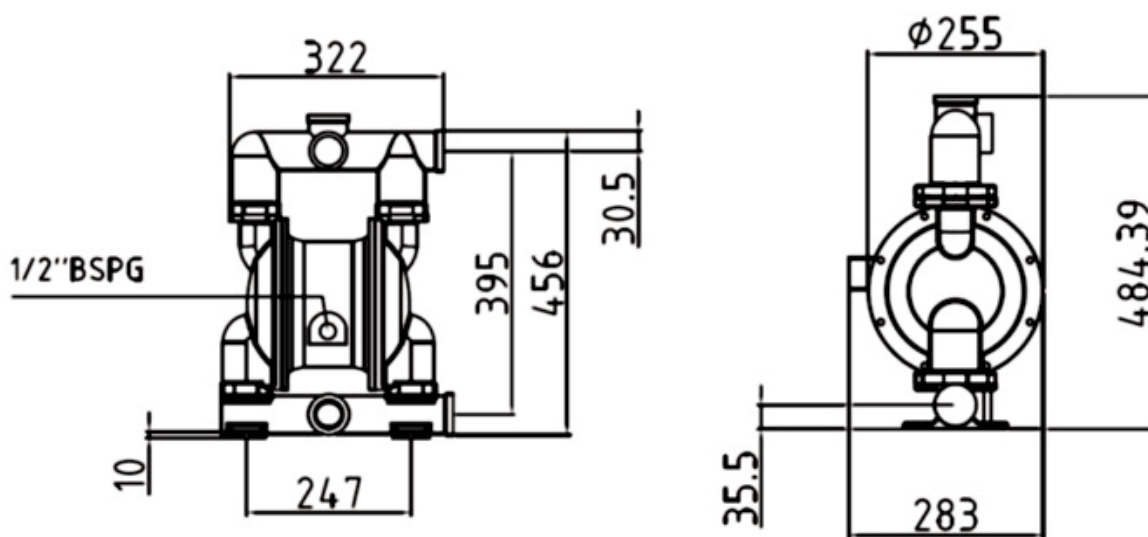
Ruby 140 PTFE - ФИТТЕД



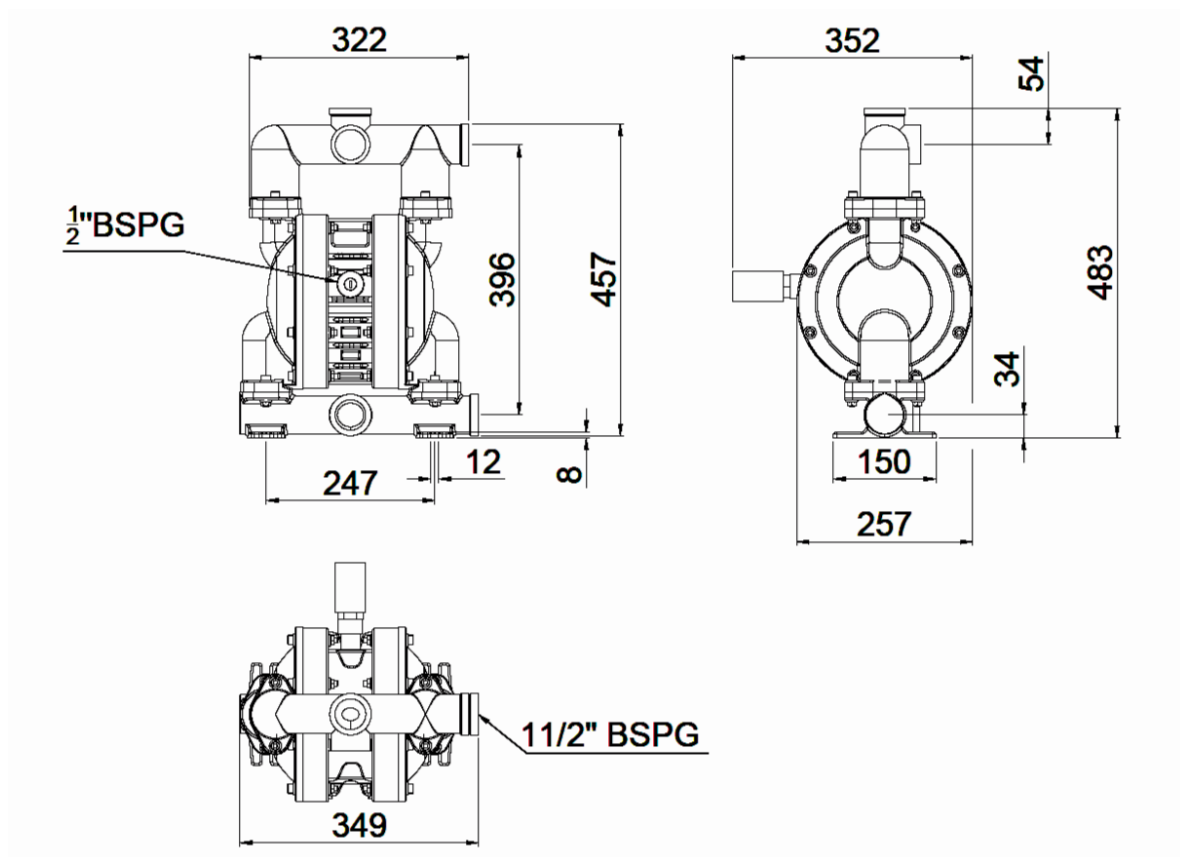
Установочные размеры (мм) Aluminium насос



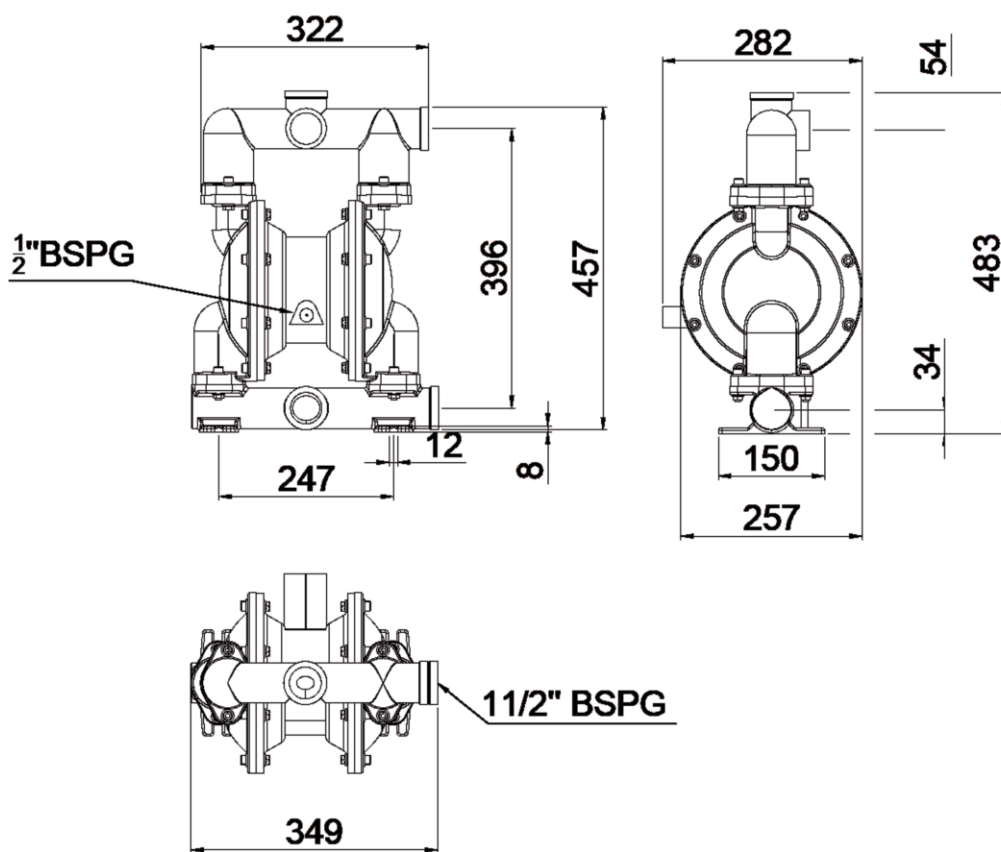
Установочные размеры (мм)

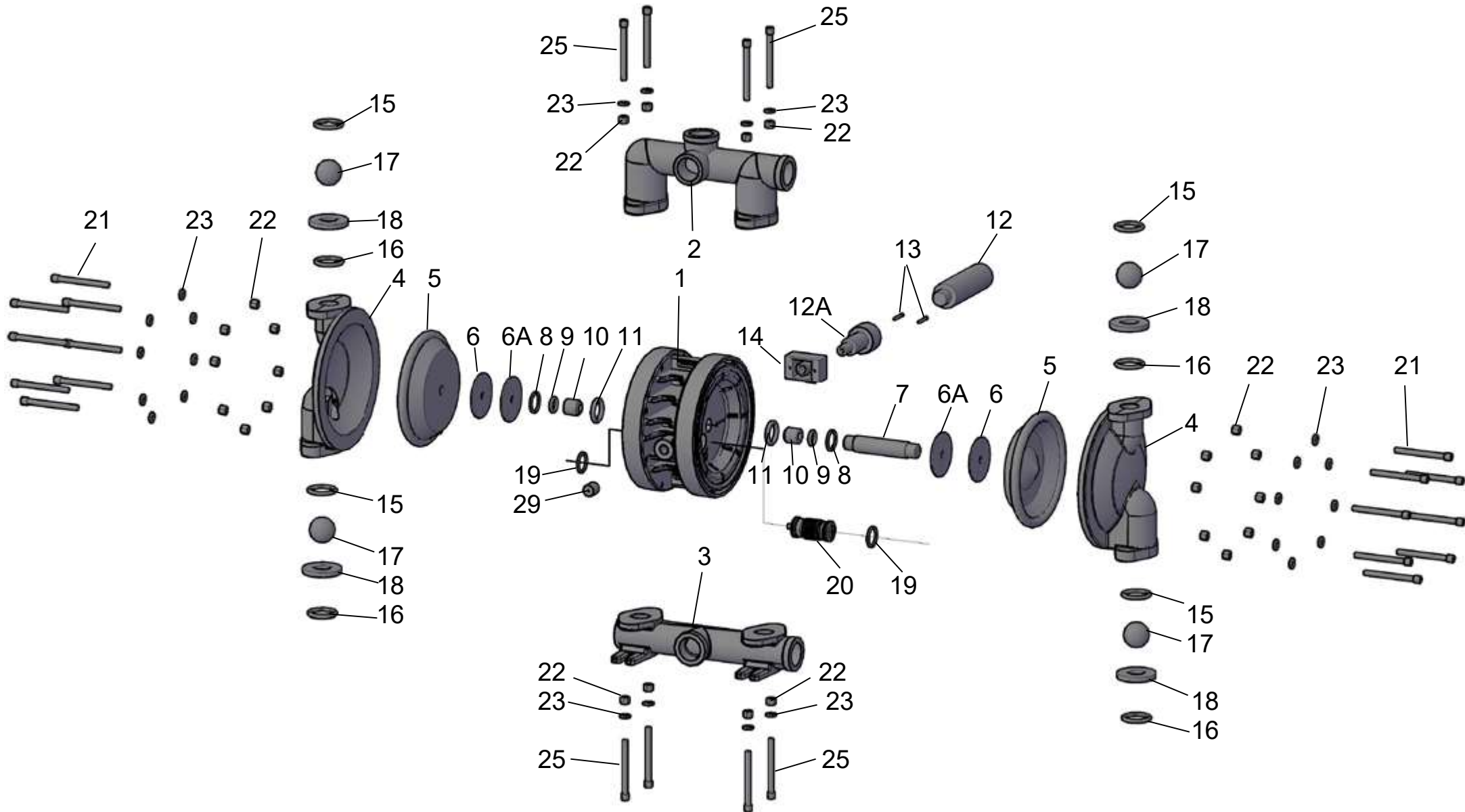


Dimensions AISI316 / Non Metallic central



Dimensions AISI 316 / metallic central block

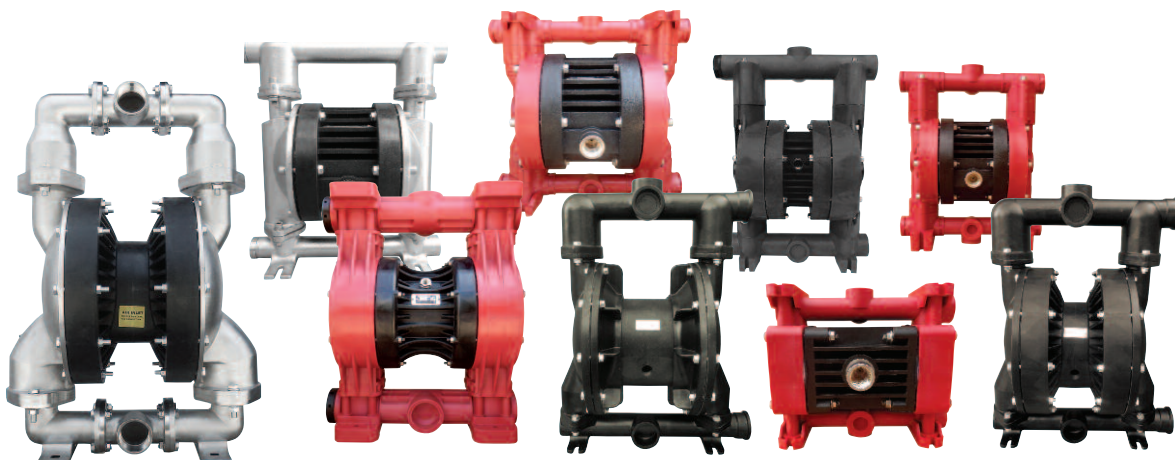




Pos	Description	Req. Qty
1	CENTRAL BLOCK	1
2	SUCTION MANIFOLD	1
3	DISCHARGE MANIFOLD	1
4	PUMP HOUSING	2
5	DIAPHRAGM	2
6	PISTON INNER	2
6A	PISTON INNER	2
7	SHAFT	1
8	RETAINING RING	2
9	ORING BEARING	2

Pos	Description	Req. Qty
10	SHAFT BEARING	2
11	ORING BEARING	2
12	SILENCER	1
12A	SUPPORT SILENCER	1
13	AIR EXHAUST SCREW	2
14	AIR EXHAUST COVER	2
15	VALVE SEAT ORING	4
16	VALVE SEAT ORING UP	4
17	VALVE BALL	4
18	BALL SEAT	4

Pos	Description	Req. Qty
19	RETAING RING	2
20	AIR CONTROL UNIT	1
21	HOUSING SCREW	16
22	BOLT	24
23	WASHER	24
25	MANIFOLD SCREW	8
29	AIR CONNECTION	1



We Make The Difference



BTS
ENGINEERING

<https://prom-nasos.pro>
<https://bts.net.ua>
<https://prom-nasos.com.ua>
+38 095 656-37-57
+38 067 360-71-01
+38 063 362-12-31
info@prom-nasos.pro