

»» ONE CHOOSE PERMANENT TRUST ««



CATALOG VALVES

GOST

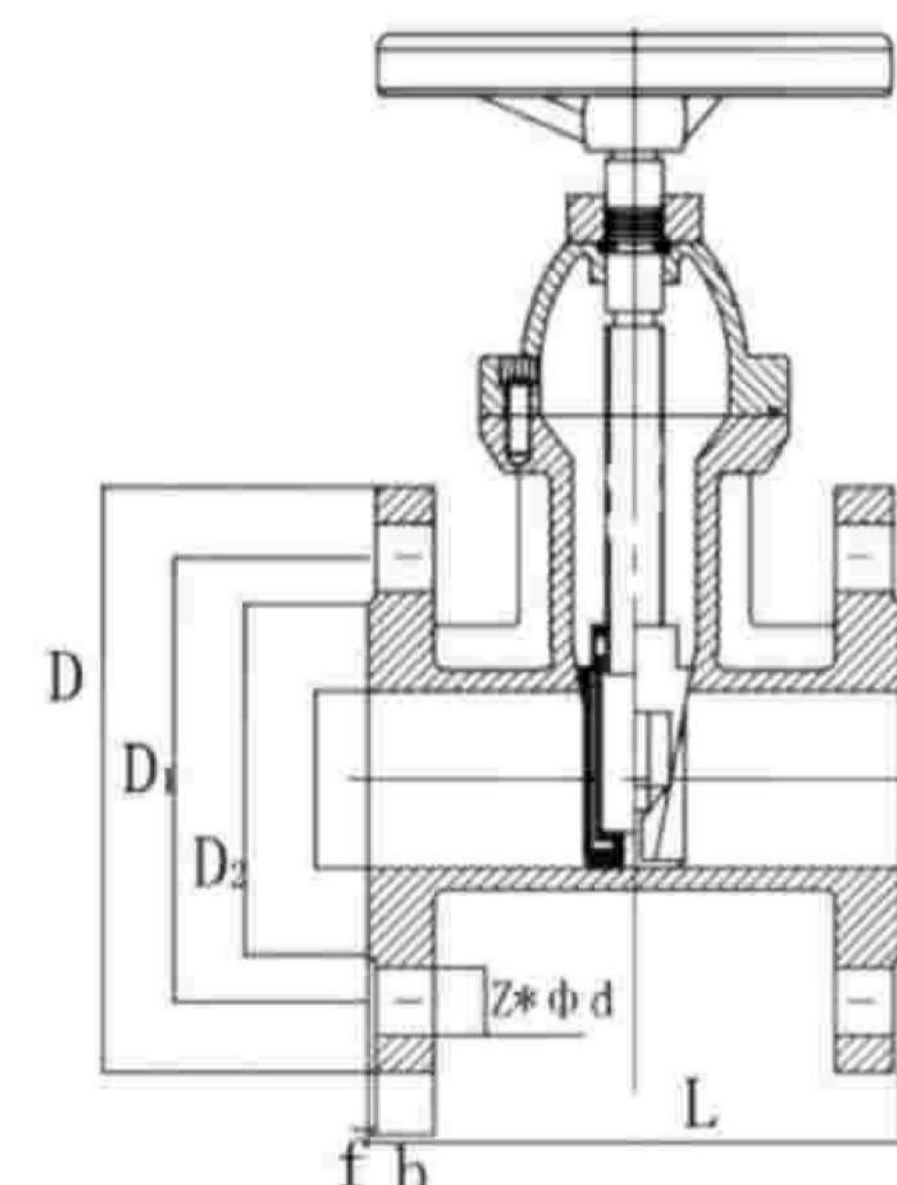
30ч39р/30ч939р/30ч539р

Main parts materials Основные детали и материалы.

Parts name	Наименование детали	Material	Материал
Body	Корпус клапана	Ductile iron,GG50,GG40	Сфероидальный чугун
Stem	Шпиндель	Carbon Steel,2CR13,SS	Углеродистая сталь,2CR13,SS
Disc	Клин	Ductile iron+NBR,EPDM	Сфероидальный чугун +NBR,EPDM
Seal	Уплотнения	NBR,EPDM,Silicone Rubber	NBR,EPDM,силиконовая резина
York nut	Гайка вилки	Ductile Iron,Brass	Ковкий чугун,латунь

Function and specification Характеристика

Type Тип	Nominal pressure (Mpa) Номинальное давление(МПа)	Testing pressure		Suitable temperature (°C) Эксплуатационная температура	Suitable medium Эксплуатационная среда
		Strength (water) (Mpa) Сила (вода) (МПа)	Enclose (Water) (Mpa) Закрытие (вода) (МПа)		
Z45X Z545X Z945X	1.0	1.5	1.1	≤80,120,200°C (по материалу уплотнения)	Water Вода
	1.6	2.4	1.8		



Ду	L	D	D1	D2	Z*φd	B	F
Dn50	150	165	125	99	4*φ19	16.5	2
Dn65	170	185	145	118	4*φ19	17	2
Dn80	180	200	160	132	4*φ19 / 8*φ19	19	3
Dn100	190	220	180	156	8*φ19	20	3
Dn125	200	250	210	184	8*φ19	20	3
Dn150	210	285	240	211	8*φ23	20	3
Dn200	230	340	295	266	8*φ23/12*φ23	20	3
Dn250	250	405	350/355	319	12*φ23/12*φ26	25	3
Dn300	270	460	400/410	370	12*φ23/12*φ26	28	4
Dn350	290	520	460/470	430	16*φ23/16*φ26	28	4
Dn400	310	582	515/525	475	16*φ25/16*φ30	28	4
Dn450	330	615/640	565/585	565/585	20*φ26/20*φ30	32	4
Dn500	350	670/715	620/650	580	20*φ26/20*φ30	32	4
Dn600	390	780/840	725/700	680	20*φ30/20*φ36	38	4
Dn700	430	895/910	840	800/793	24*φ30/24*φ36	40	5
Dn800	470	1015/1025	950	905/900	24*φ33/24*φ40	44	5



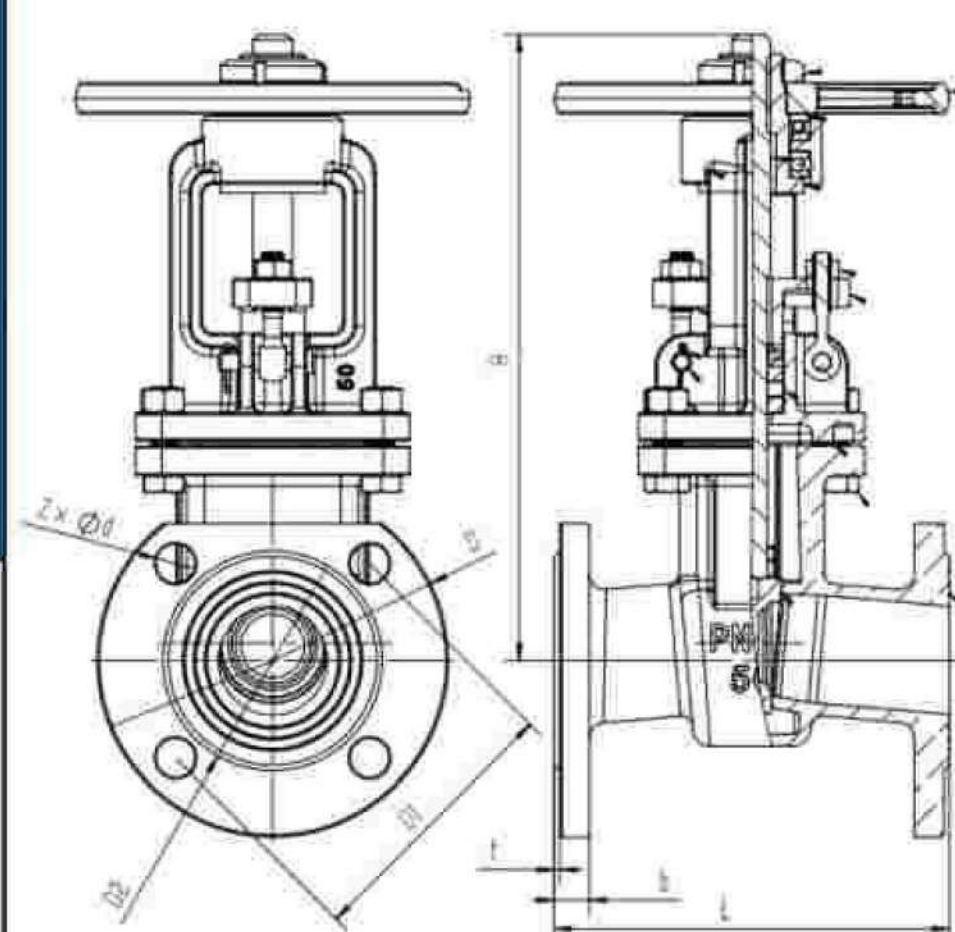
30с41нж/30с541нж/30с941нж
30нж41нж/30нж541нж/30нж941нж

Main parts materials Основные детали и материалы.

Parts name	Наименование детали	Material	Материал
Body	Корпус клапана	WCB,LCB,LCC,Stainless steel	
Stem	Шпindelь	Carbon Steel,2Cr13,SS	Углеродистая сталь,2Cr13,SS
Disc	Диск	WCB+Stainless steel	WCB+Нержавеющая сталь
Seal	Уплотнения	Carbon Steel, Stainless steel	Углеродистая сталь, нержавеющая сталь
York nut	Гайка вилки	Ductile Iron,Brass	Ковкий чугун, латунь

Function and specification Характеристика

Type Тип	Nominal pressure (Mpa) Номинальное давление(МПа)"	Testing pressure		Suitable temperature (°C) Эксплуатационная температура	Suitable medium Эксплуатационная среда
		Strength (water) (Mpa) Сила (вода) (МПа)	Enclose (Water) (Mpa) Закрытие (вода) (МПа)		
Z41 Z541 Z941	1.6	2.4	1.8	-60 to +550 (Материал корпуса клапана определяет применимую температуру.)	Water,Vapour,Oil Вода, Пар, нефтепродукты



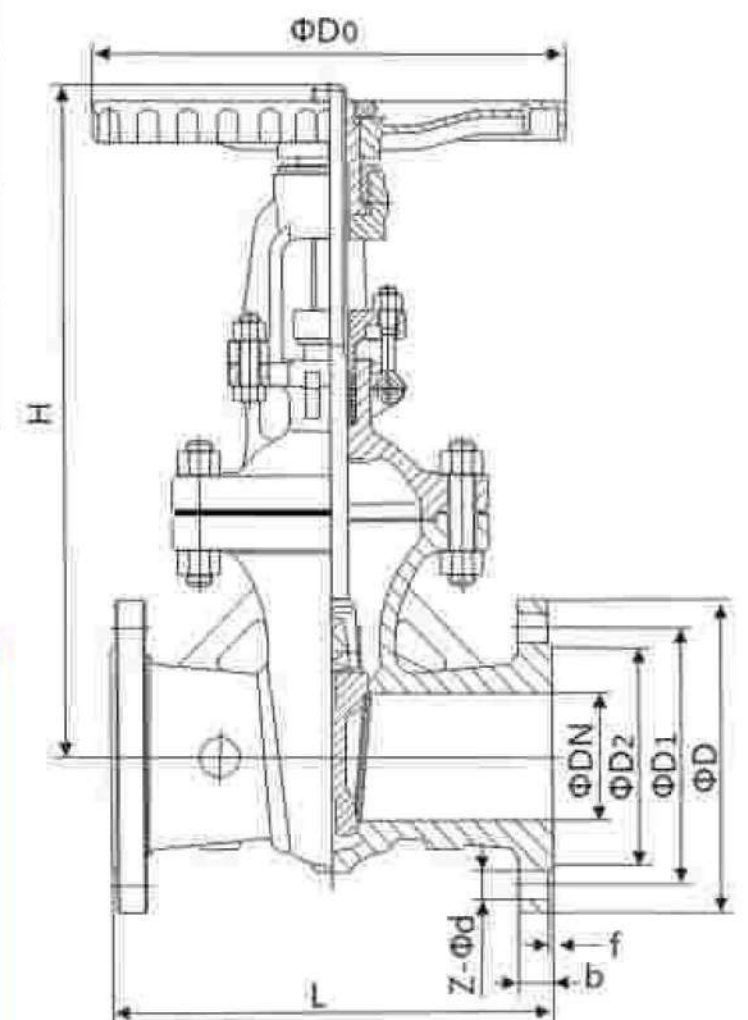
Ду	L	D	D1	D2	Z*φd	B	F
Dn50	180	160	125	102	4*φ18	20	3
Dn65	195	180	145	122	4*φ18	20	3
Dn80	210	195	160	133	4*φ18	22	3
Dn100	230	215	180	158	8*φ18	24	3
Dn125	255	245	210	185	8*φ18	24	3
Dn150	280	280	240	212	8*φ22	26	3
Dn200	330	335	295	268	12*φ22	28	3
Dn250	450	405	355	320	12*φ26	30	3
Dn300	500	460	410	370	12*φ26	30	3
Dn350	550	520	470	435	16*φ25	34	4
Dn400	600	580	525	485	16*φ30	36	4
Dn450	650	640	585	545	20*φ30	40	4
Dn500	700	705	650	608	20*φ34	44	4
Dn600	800	840	770	718	20*φ41	48	5
Dn700	900	910	840	788	24*φ41	50	5
Dn800	1000	1020	950	898	24*φ41	52	5
Dn900	1100	1120	1050	998	28*φ41	54	5
Dn1000	1200	1255	1170	1110	28*φ48	56	5



30с64нж/30с564нж/30с964нж / 30нж64нж/30нж564нж/30нж964нж
 30с15нж/30с515нж/30с915нж / 30нж15нж/30нж515нж/30нж915нж
 30с76нж/30с576нж/30с976нж / 30нж76нж/30нж576нж/30нж976нж

Main parts materials Основные детали и материалы.

Parts name	Наименование детали	Material	Материал
Body	Корпус клапана	WCB,LCB,LCC,Stainless steel	
Stem	Шпиндель	Carbon Steel,2Cr13,SS	Углеродистая сталь,2Cr13,SS
Disc	Диск	WCB+Stainless steel	WCB+Нержавеющая сталь
Seal	Уплотнения	Carbon Steel, Stainless steel	Углеродистая сталь, нержавеющая сталь
York nut	Гайка вилки	Ductile Iron, Brass	Ковкий чугун, латунь



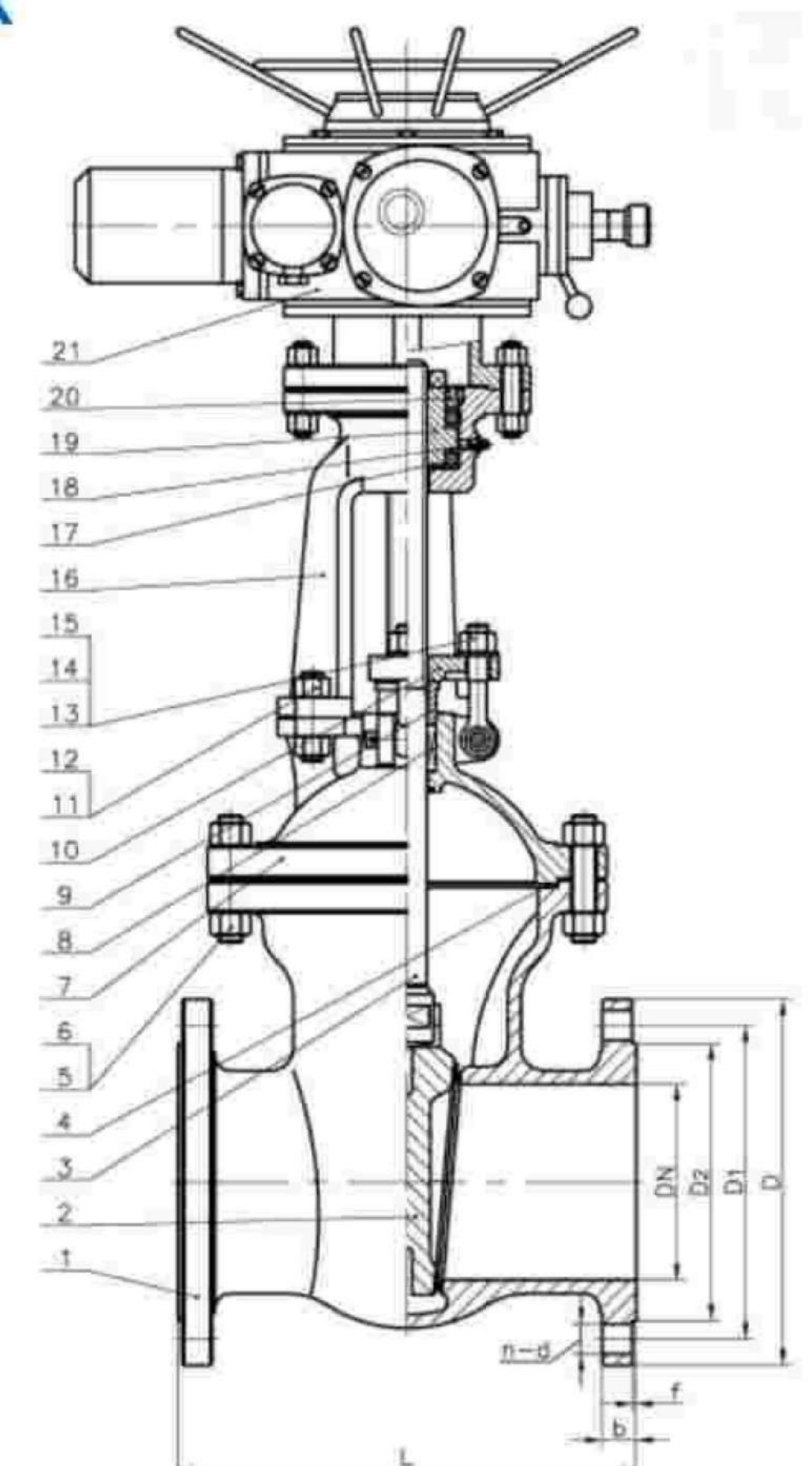
Function and specification Характеристика

Type Тип	Nominal pressure (Mpa) Номинальное давление (МПа)	Testing pressure		Suitable temperature (°C) Эксплуатационная температура	Suitable medium Эксплуатационная среда
		Strength (water) (Mpa) Сила (вода) (МПа)	Enclose (Water) (Mpa) Закрытие (вода) (МПа)		
Z41	2.5	3.8	2.8	-60 to +550 (Материал корпуса клапана определяет применимую температуру.)	Water, Vapour, Oil Вода, Пар, нефтепродукты
Z541	4.0	6.0	4.4		
Z941	6.4	9.6	7.0		

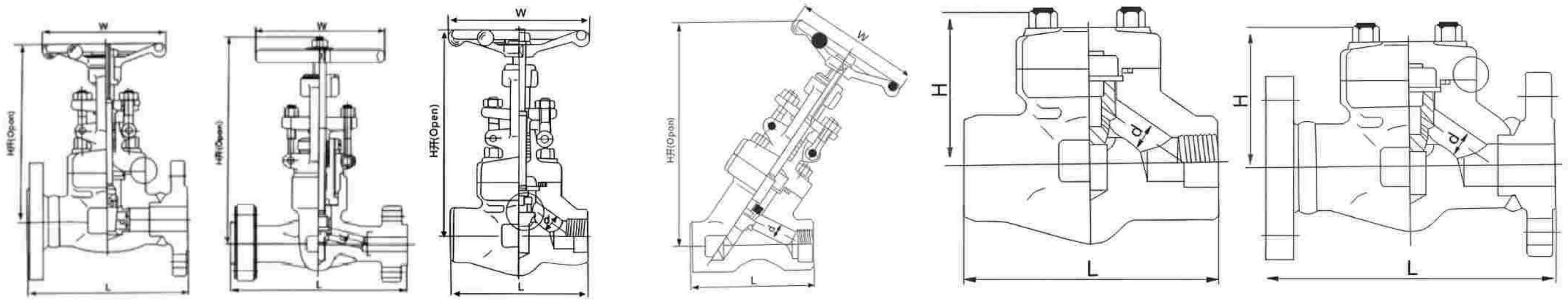
Dy	L			D			D1			D2			Z*φd			b-f		
	2.5	4.0	6.4	2.5	4.0	6.4	2.5	4.0	6.4	2.5	4.0	6.4	2.5	4.0	6.4	2.5	4.0	6.4
Dn50	250	250		160	175		125	135		100	105		4-18	4-23		20-3		
Dn65	260	280		180	200		145	160		120	130		8-18	8-23		22-3		
Dn80	280	310		195	210		160	170		135	140		8-18	8-23		22-3		
Dn100	300	350		230	250		190	200		160	168		8-23	8-25		24-3		
Dn125	325	400		270	295		220	240		188	202		8-25	8-30		28-3		
Dn150	350	450		300	340		250	280		218	240		8-25	8-34		30-3		
Dn200	400	550		360	375	405	310	320	345	278	282	300	12-25	12-30	12-34	34-3	38-3	
Dn250	450	650		425	445	470	370	385	400	332	345	352	12-30	12-34	12-41	36-3	42-3	
Dn300	500	750		485	510	530	430	450	460	390	408	412	16-30	16-34	16-41	40-4	46-4	

30с16нж/30с516нж/30с916нж / 30нж16нж/30нж516нж/30нж916нж
 31с45нж/31с545нж/31с945нж / 31нж45нж/31нж545нж/31нж945нж

Dy	L		D		D1		D2		Z*φd		b-f	
	10.0	16.0	2.5	4.0	2.5	4.0	2.5	4.0	2.5	4.0	2.5	4.0
Dn50	250	250	160		125		100		4-18		20-3	
Dn65	260	280	180		145		120		8-18		22-3	
Dn80	280	310	195		160		135		8-18		22-3	
Dn100	300	350	230		190		160		8-23		24-3	
Dn125	325	400	270		220		188		8-25		28-3	
Dn150	350	450	300		250		218		8-25		30-3	
Dn200	400	550	360	375	310	320	278	282	12-25	12-30	34-3	38-3
Dn250	450	650	425	445	370	385	332	345	12-30	12-34	36-3	42-3
Dn300	500	750	485	510	430	450	390	408	16-30	16-34	40-4	46-4



Кованые задвижки



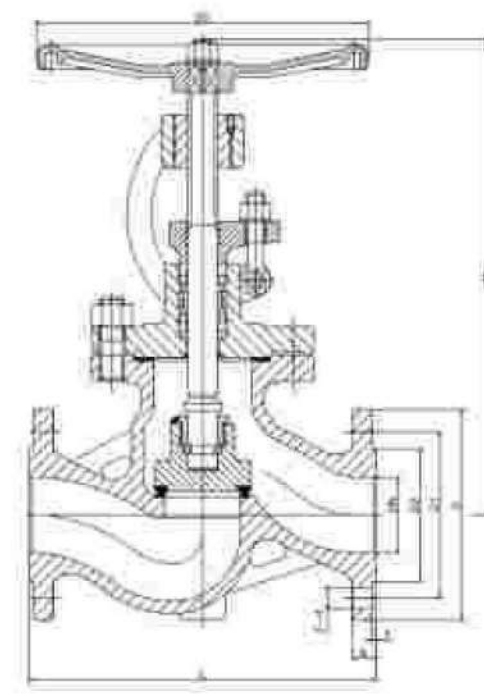
F		P		3		Y		2"		15		L		Y		V	
Port type		Body and bonnet connection		End connection		Design feaature		Size	Pressure rating	Type of valve		Seal disc/seat		Body materials			
Reduced	R	Bolt and bonnet screwed	R	Convex flanged	1	"Y" type valves	Y	3/8"	Class150	1	Gate valves	G	13Cr/13Cr	H	A105	C	
					2		D	3/4"	Class300	3	Lift check valves	C	STL/STL	Y	A350LF2	E	
				Ring Joint	2	Cryogenic valves	W	1/2"	Class600	6	Ball check valves	B	304/304	S	A182F11	A	
																	Butt welded
Socket welding	4	Body extended valves	E	1/4"	Class900	9	Swing check valves	S	Monel/Monel	M	A182F304L	S					
													Screw	5	Jacket valves	B	1/2"
Full bore	F	Pressure self tightening type	P	Screw	5	Jacket valves	B	1/2"	Class1500	15	Linear regulating valves	T					
													2"	Class2500	25	strainer	R

Part name	A105/F6a	A105/F6aHFS	LF2/304	F11/F6aHT	F304(L)304(L)	F316(L)316(L)	F51/F51
Body	A105	A105+HF	Lf2	F11+HF	F304	F316	F51
Disc	F6a	F6a	F304	F6aHF	F304(L)	F216(L)	F51
Stem	410	410	304	410	304(L)	316(L)	F51
Gasket	Flexible graphite	Flexible graphite	Flexible graphite	Flexible graphite	Flexible graphite	Flexible graphite	Flexible graphite
Bonnet	A105	A105	Lf2	F11	F304(L)	F316(L)	F51
Bolt	B7	B7	L7	B16	B8(M)	B8(M)	B8M
Pin	410	410	410	410	304	304	304
Gland	410	410	304	410	304	316	F51
Gland Eyebolt	B7	B7	L7	B16	B8(M)	B8(M)	B8M
Gland Flange	A105	A105	Lf2	F304	F304(L)	F316(L)	F304
Hex Nut	2H	2H	7	7	8(M)	8(M)	8M
Stem Nut	410	410	410	410	410	410	410
Locking Nut	35	35	35	35	35	35	35
Nameplate	AL	AL	AL	AL	AL	AL	AL
Handwheel	A197	A197	A197	A197	A197	A197	A197
Packing	Graphite	Graphite	Graphite	Graphite	Graphite	Graphite	Graphite



15с65нж/15с18нж/15с22нж
15нж65нж/15нж18нж/15нж22нж

Main parts materials
Основные детали и материалы.



Parts name	Наименование детали	Material	Материал
Body	Корпус клапана	WCB,LCB,LCC,Stainless steel	
Stem	Шпиндель	Carbon Steel,2Cr13,SS	Углеродистая сталь, 2Cr13,SS
Disc	Диск	WCB+Stainless steel,Alloy	WCB+нержавеющая стали,твёрдый сплав.
Seal	Уплотнения	Carbon Steel, Stainless steel	Углеродистая сталь,нержавеющая сталь
York nut	Гайка вилки	Ductile Iron,Brass	Ковкий чугун,латунь

Function and specification Характеристика

Type Тип	Nominal pressure (Mpa) Номинальное давление(МПа)	Testing pressure		Suitable temperature (°C) Эксплуатационная температура	Suitable medium Эксплуатационная среда
		Strength (water) (Mpa) Сила (вода) (МПа)	Enclose (Water) (Mpa) Закрытие (вода) (МПа)		
J41 J941	1.6	2.4	1.8	-60 to +550 (Материал корпуса клапана определяет применимую температуру.)	Water, Vapour, Oil Вода, Пар, нефтепродукты
	2.5	3.8	2.8		
	4.0	6.00	4.40		
	6.4	9.60	7.04		
	10.0	15.00	11.00		

Du	L	D			D1			D2			Z*φd			b-f			
		1.6	2.5	4.0	1.6	2.5	4.0	1.6	2.5	4.0	1.6	2.5	4.0	1.6	2.5	4.0	
15	130	95			65			45			4*φ 14			14-2		16-2	
20	150	105			75			55			4*φ 14			14-2		16-2	
25	160	115			85			65			4*φ 14			14-2		16-2	
32	180	135			100			78			4*φ 18			16-2		18-2	
40	200	145			110			85			4*φ 18			16-3		18-3	
50	230	160			125			100			4*φ 18			16-3		20-3	
65	290	180			145			120			4*φ 18	8*φ 18		18-3		22-3	
80	310	195			160			135			8*φ 18	8*φ 18		20-3		22-3	
100	350	215	230		180	190		155	160		8*φ 18	8*φ 23		20-3		24-3	
125	400	245	270		210	220		185	188		8*φ 18	8*φ 25		22-3		28-3	
150	480	280	300		240	250		210	218		8*φ 23	8*φ 25		24-3		30-3	
200	600	335	360	375	295	310	320	265	278	282	12*φ 23	12*φ 25	12*φ 30	26-3	34-3	38-3	
250	650	405	425	445	355	370	385	320	332	345	12*φ 25	12*φ 30	12*φ 34	30-3	36-3	42-3	
300	750	460	485	510	410	430	450	375	390	408	12*φ 25	16*φ 30	16*φ 34	30-4	40-4	46-4	
350	850	520	550	570	470	490	510	435	448	465	16*φ 25	16*φ 34	16*φ 34	34-4	44-4	52-4	
400	950	580	610	655	525	550	585	485	505	535	16*φ 30	16*φ 41	16*φ 41	36-4	48-4	58-4	

15кч18п



15кч19п



15кч14п



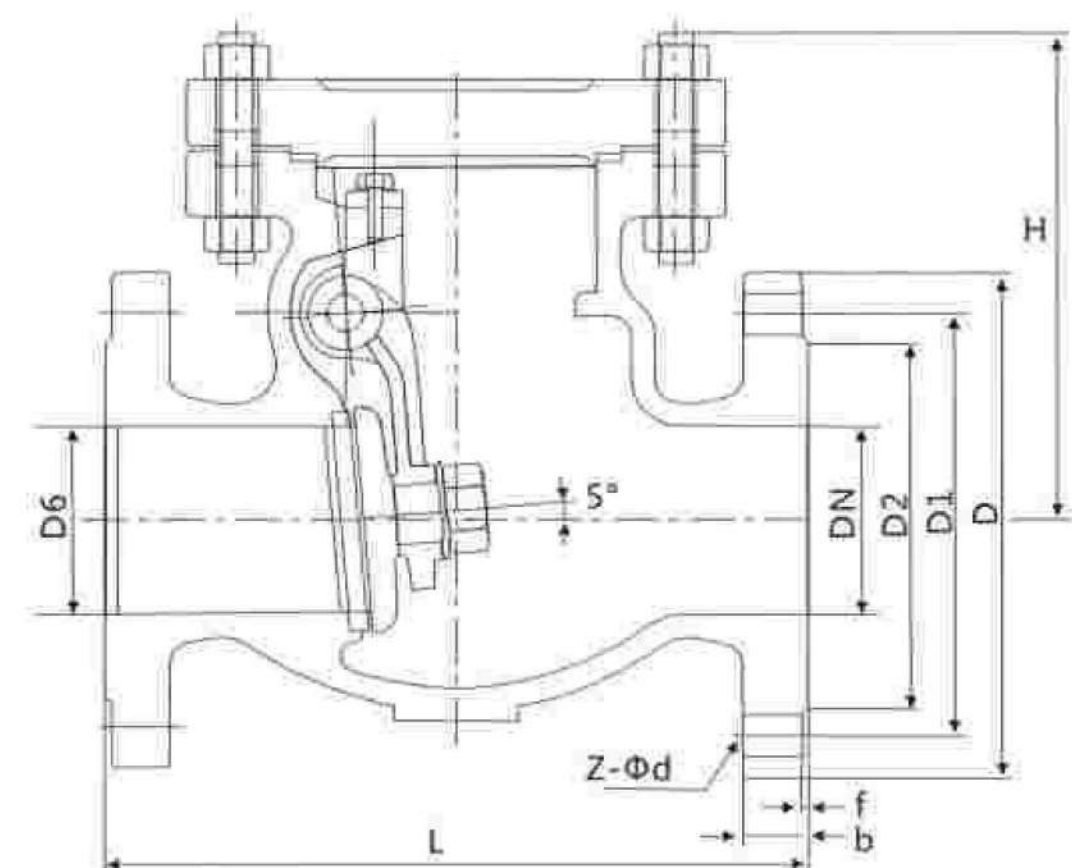
Сильфонный запорный
клапан



Обратного клапана

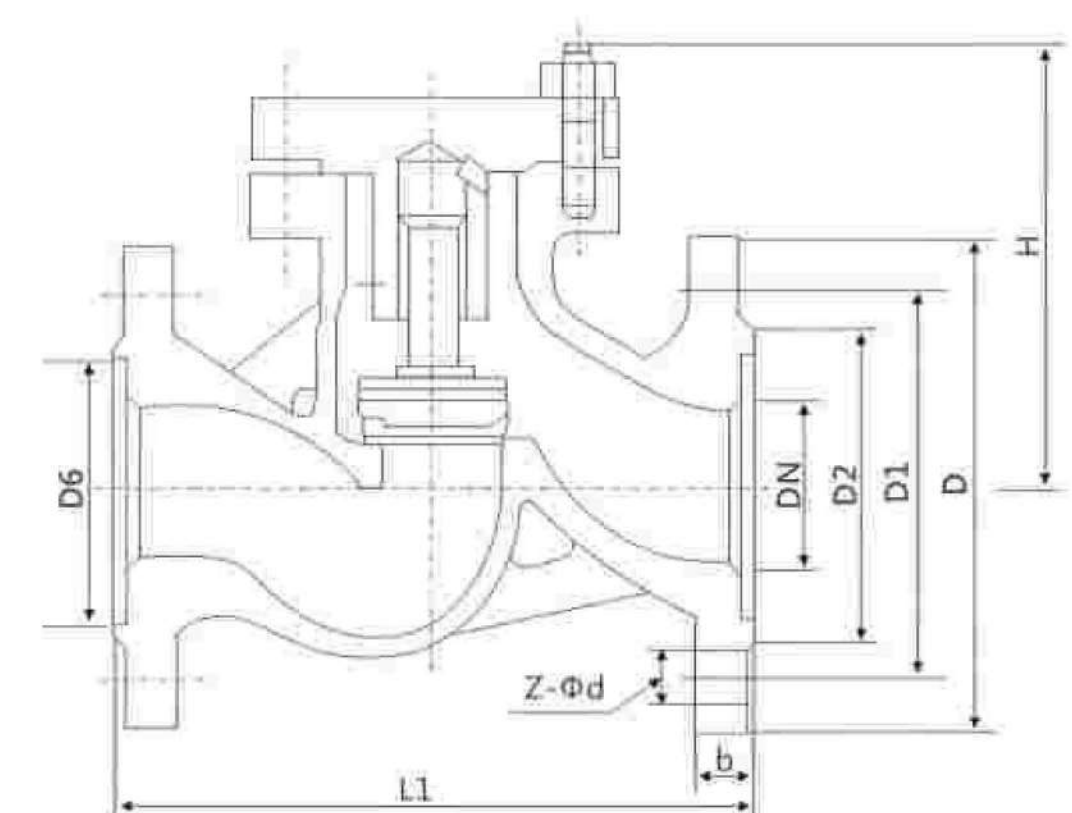
Main parts materials Основные детали и материалы.

Parts name	Наименование детали	Material	Материал
Body	Корпус клапана	Cast iron, Ductile iron, Carbon Steel, Stainless steel	Углеродистая сталь, нержавеющая сталь
Disc	Диск		
Seat	Гнездо	Cast iron, ductile iron, carbon steel, stainless steel, brass	Чугун, ковкий чугун, углеродистая сталь, нержавеющая сталь, латунь



Function and specification Характеристика

Type Тип	Nominal pressure (Mpa) Номинальное давление (МПа)	Testing pressure		Suitable temperature (°C) Эксплуатационная температура	Suitable medium Эксплуатационная среда
		Strength (water) (Mpa) Сила (вода) (МПа)	Enclose (Water) (Mpa) Закрытие (вода) (МПа)		
H44 H41	1.0	1.5	1.0	-60 to +550 (Материал корпуса клапана определяет применимую температуру.)	Water, Vapour, Oil Вода, Пар, нефтепродукты
	1.6	2.4	1.6		
	2.5	3.8	2.5		
	4.0	6.00	4.0		
	6.4	9.60	6.4		
	10.0	15.00	10.0		



19ч16бр / 19с76нж / 19с53нж / 19нж76нж / 19нж53нж

Ду	L				D				D1				D2				Z*φd				b-f			
	1.0	1.6	2.5	4.0	1.0	1.6	2.5	4.0	1.0	1.6	2.5	4.0	1.0	1.6	2.5	4.0	1.0	1.6	2.5	4.0	1.0	1.6	2.5	4.0
Dn40	200				145				110				85				4*φ18				16-3	18-3	20-3	
Dn50	230				160				125				100				4*φ18				16-3	20-3		
Dn65	290				180				145				120				4*φ18		8*φ18		18-3	22-3		
Dn80	310				195				160				129	135			8*φ18	4*φ18	8*φ18		20-3	22-3		
Dn100	350				215	230			180	190			155	155	160		8*φ18		8*φ23		20-3	24-3		
Dn125	400				245	270			210	220			185	185	188		8*φ18		8*φ25		22-3	28-3		
Dn150	480				280	300			240	300	250		210	210	218		8*φ23		8*φ25		24-3	30-3		
Dn200	495	550	550	550	340	335	360	375	295	310	320	266	265	278	282	12*φ22	12*φ23	12*φ25	12*φ30	24-2	26-3	34-3	38-3	
Dn250	600	650	650	650	/	405	425	445	/	355	370	385	/	320	332	345	/	12*φ25	12*φ30	12*φ34	/	30-3	36-3	42-3
Dn300	700	750	750	750	/	460	485	510	/	410	430	450	/	375	390	408	/	12*φ25	16*φ30	16*φ34	/	30-4	40-4	46-4
Dn350	800	850	850	850	/	520	550	570	/	470	490	510	/	435	448	465	/	16*φ25	16*φ34		/	34-4	44-4	52-4
Dn400	900	950	950	950	/	580	610	655	/	525	550	585	/	485	505	535	/	16*φ30	16*φ34	16*φ41	/	36-4	48-4	58-4

16с10нж / 16с15нж / 16нж10нж / 16нж15нж

Ду	L				D				D1				D2				Z*φd				b-f			
	1.0	1.6	2.5	4.0	1.0	1.6	2.5	4.0	1.0	1.6	2.5	4.0	1.0	1.6	2.5	4.0	1.0	1.6	2.5	4.0	1.0	1.6	2.5	4.0
Dn40	200				145				110				85				4*φ18				18-3	16-3	18-3	20-3
Dn50	230				160				125				100				4*φ18				20-3	16-3	20-3	
Dn65	290				180				145				120				4*φ18		8*φ18		20-3	18-3	22-3	
Dn80	310				195				160				135				8*φ18		8*φ18		22-3	20-3	22-3	
Dn100	350				215	230			180	190			155	160			8*φ18		8*φ23		24-3	20-3	24-3	
Dn125	400				245	270			210	220			185	188			8*φ18		8*φ25		26-3	22-3	28-3	
Dn150	480				280	480	300		240	300	250		210	218			8*φ23		8*φ25		28-3	24-3	30-3	
Dn200	600				335	360	375		295	310	320	265	278	282	12*φ23		12*φ25	12*φ30	30-3	26-3	34-3	38-3		
Dn250	650			730	405	425	445	355	355	370	385	320	332	345	12*φ25		12*φ30	12*φ34	32-3	30-3	36-3	42-3		
Dn300	/	750	750	900	/	460	485	510	/	410	430	450	/	375	390	408	/	12*φ25	16*φ30	16*φ34	/	30-4	40-4	46-4
Dn350	/	850	850	1025	/	520	550	570	/	470	490	510	/	435	448	465	/	16*φ25	16*φ34		/	34-4	44-4	52-4
Dn400	/	950	950	1150	/	580	610	655	/	525	550	585	/	485	505	535	/	16*φ30	16*φ34	16*φ41	/	36-4	48-4	58-4

Дисковые затворы поворотные

Main parts materials Основные детали и материалы.

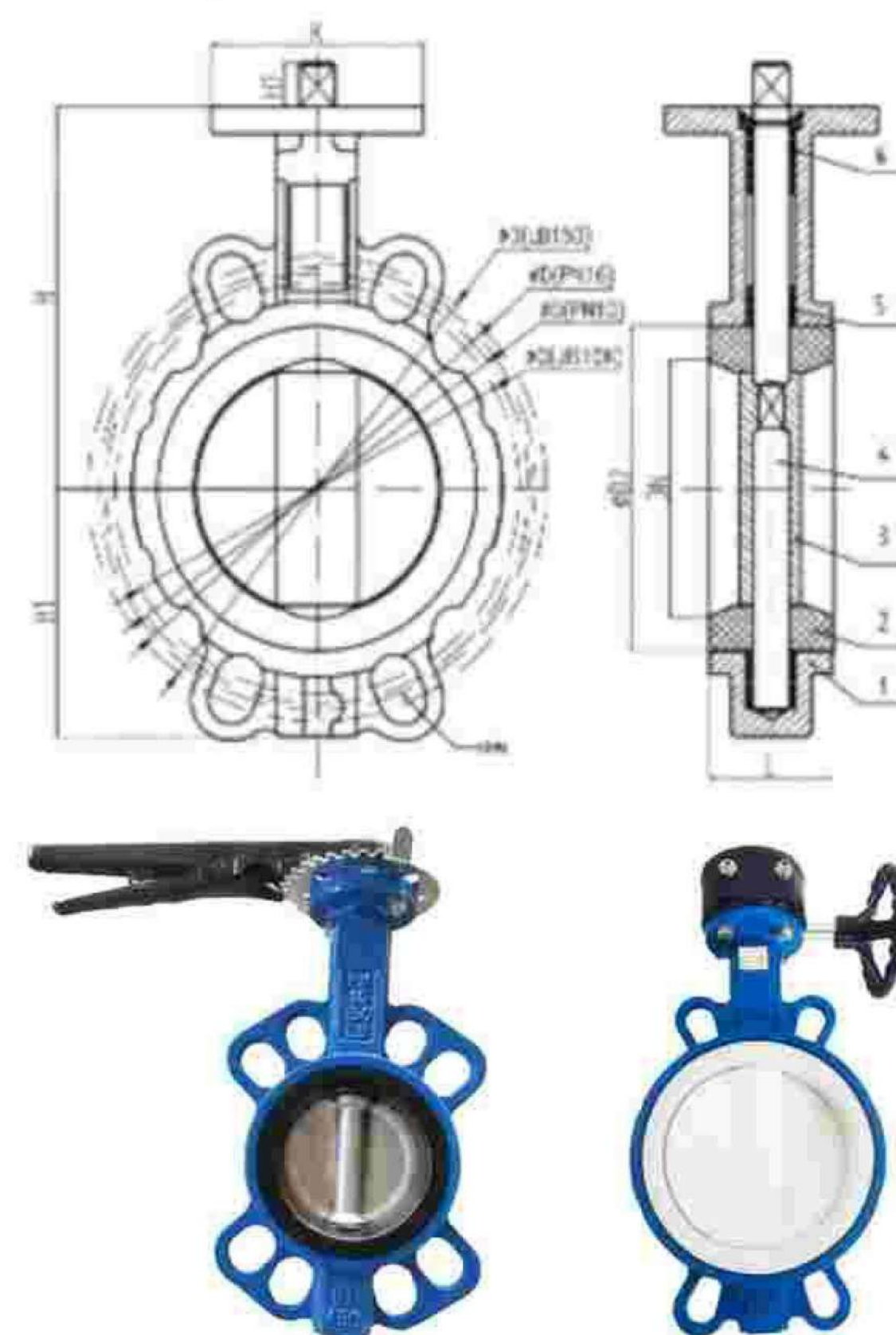
Parts name	Наименование детали	Material	Материал
Body	Корпус клапана	Cast iron, ductile iron, carbon steel, stainless steel	Чугун, ковкий чугун, углеродистая сталь, нержавеющая сталь
Disc	Диск		
Axle	Ось		
Seat	Гнездо	PTFE, NBR, EPDM, Steel	PTFE, NBR, EPDM, Сталь

Function and specification Характеристика

Type Тип	Nominal pressure (Mpa) Номинальное давление (МПа)	Testing pressure		Suitable temperature (°C) Эксплуатационная температура	Suitable medium Эксплуатационная среда
		Strength (water) (Mpa) Сила (вода) (МПа)	Enclose (Water) (Mpa) Закрытие (вода) (МПа)		
D71	1.0	1.5	1.1	≤80	Water, Vapour, Oil Вода, Пар, нефтепродукты
D371	1.6	2.4	1.8		
D342	0.6	0.9	0.66	-29 to +425	
D343	1.0	1.5	1.10		
D942	1.6	2.4	1.76		
D943	2.5	3.8	2.75		

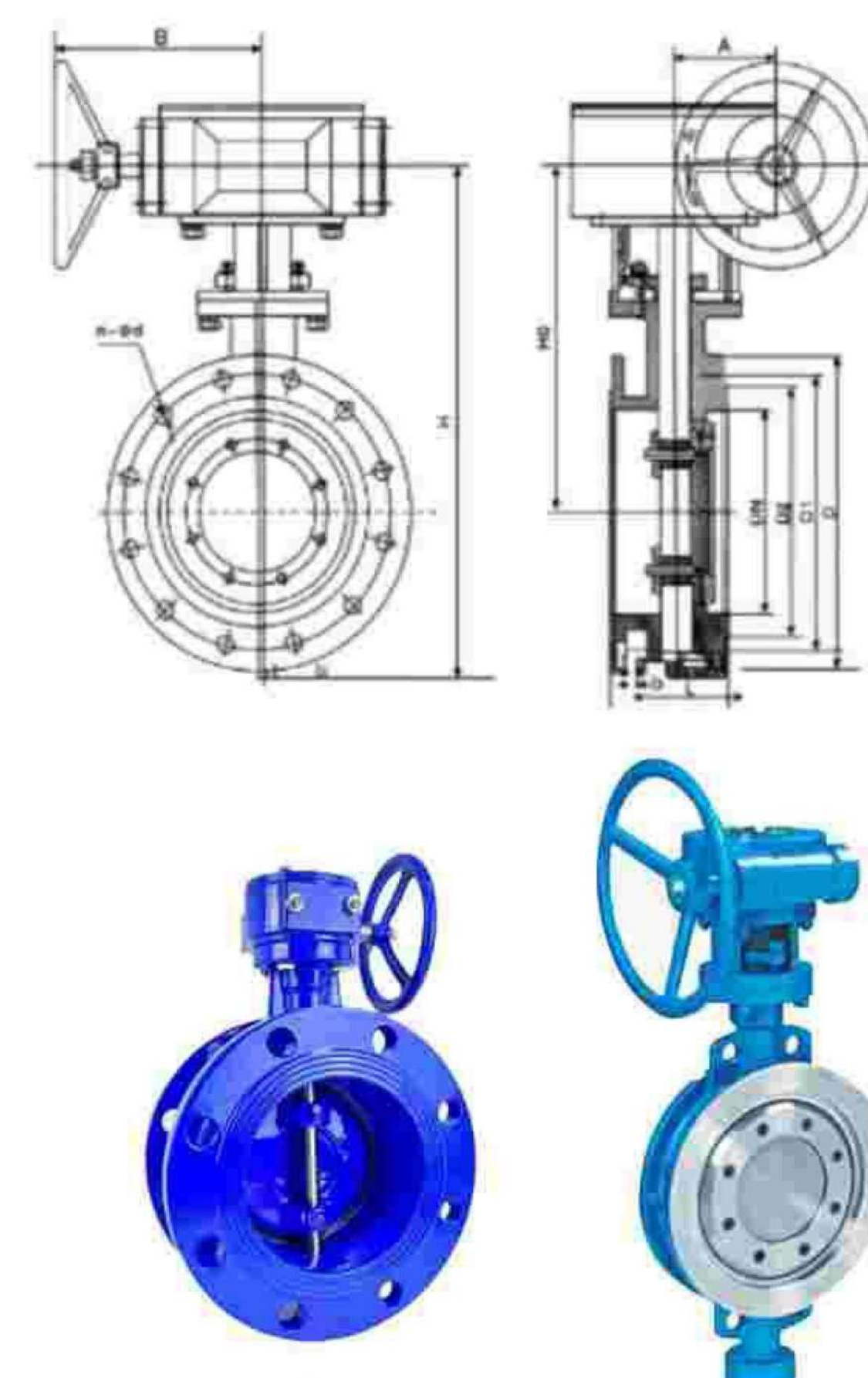
Затвор поворотный дисковый межфланцевый

Dy	L	D		n*φd	
		1.0/1.6	1.0	1.6	1.0
Dn40	33		110		4-19
Dn50	42		125		4-19
Dn65	44.5		145		4-19
Dn80	44.5		160		8-19
Dn100	51		180		8-19
Dn125	54.5		210		8-19
Dn150	54.5		240		8-23
Dn200	60		295	8-23	12-23
Dn250	66	350	355	12-23	12-27
Dn300	76	400	410	12-23	12-27
Dn350	76	460	470	16-23	16-27
Dn400	101	515	525	16-27	16-30
Dn450	112	565	585	20-27	20-30
Dn500	125	620	650	20-27	20-33
Dn600	152	725	770	20-30	20-36



Затвор поворотный дисковый трехэксцентриковый фланцевый

Dy	L	D		n*φd	
		1.6/2.5	1.6	2.5	1.6
Dn50	108		165		4-18
Dn80	114		200		8-18
Dn100	127	220	235	8-18	8-22
Dn125	140	250	270	8-18	8-26
Dn150	140	285	300	8-22	8-26
Dn200	152	340	360	12-22	8-26
Dn250	165	405	425	12-26	8-30
Dn300	178	460	485	12-26	12-30
Dn350	190	520	555	16-26	12-33
Dn400	216	550	620	16-30	12-36
Dn500	229	715	730	20-33	16-36
Dn600	267	840	845	20-36	16-39



Шаровой кран фланцевый

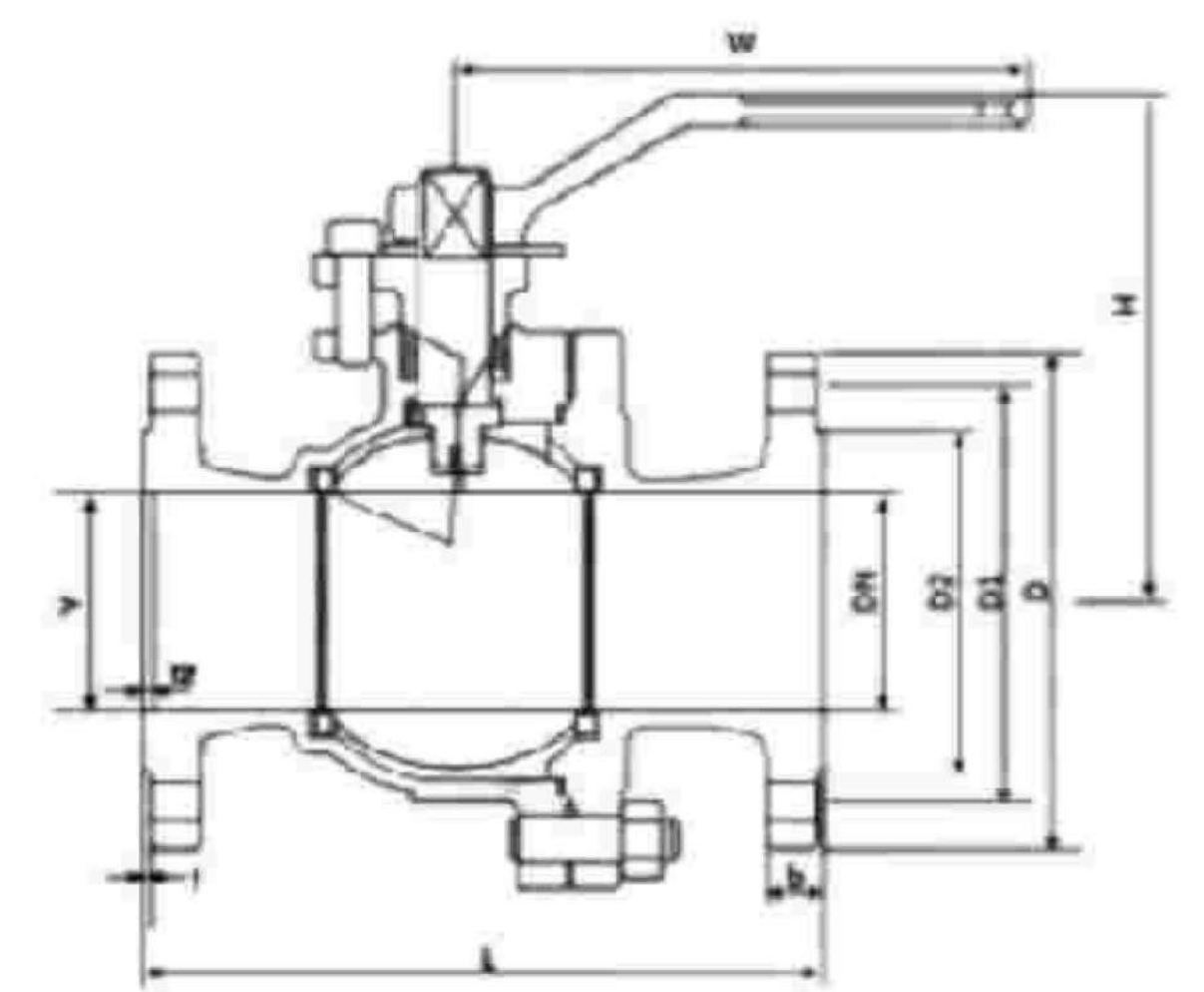
Main parts materials Основные детали и материалы.

Parts name	Наименование детали	Material	Материал
Body	Корпус клапана	Steel, Stainless steel	Сталь, Нержавеющая сталь
Ball, Stem	сфера, стержень	Steel, Stainless steel	Сталь, Нержавеющая сталь
Seal ring	Уплотнительное кольцо	PTFE /PPL/WCB/SS304	

Function and specification Характеристика

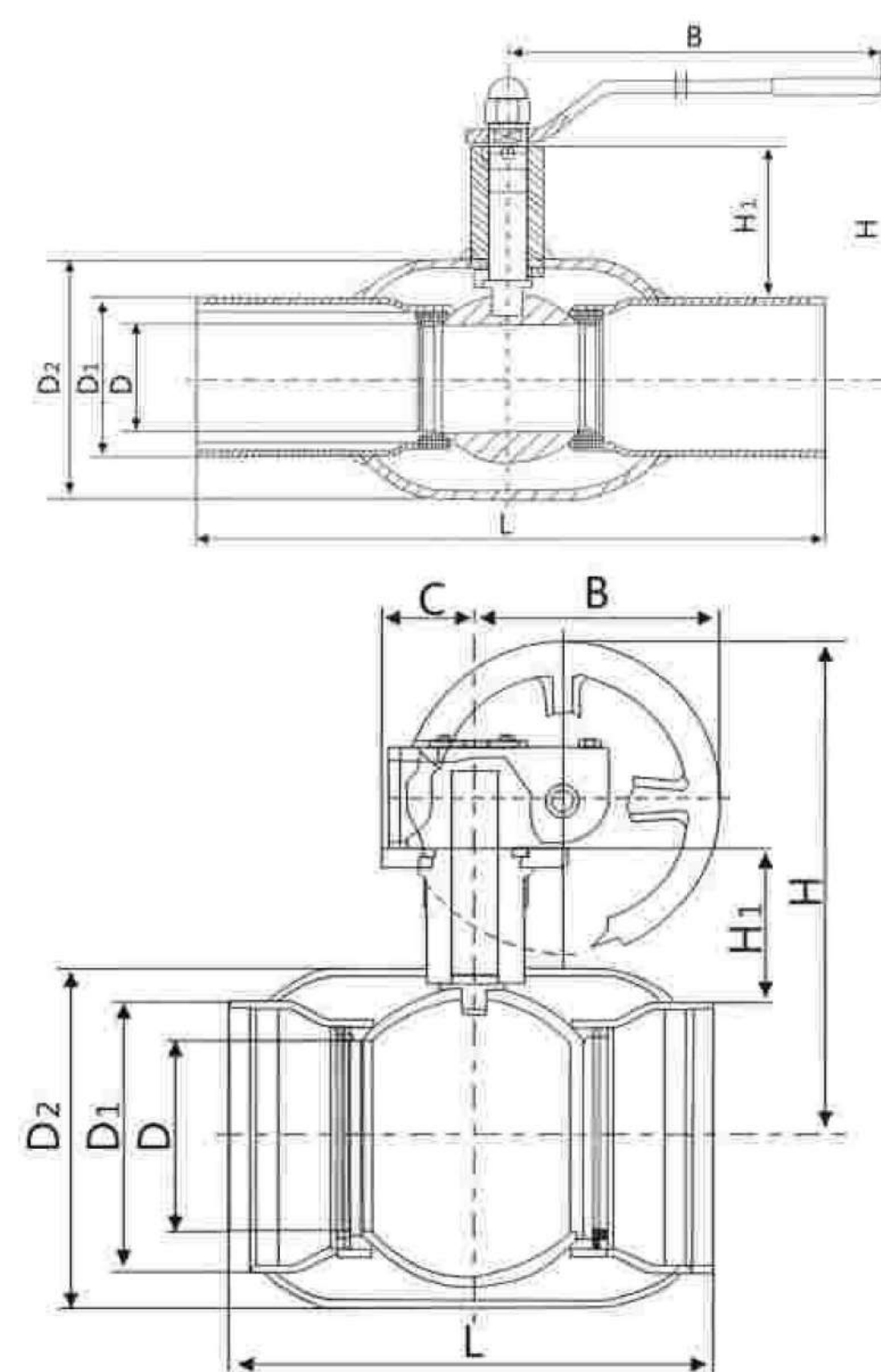
Type Тип	Nominal pressure (Mpa) Номинальное давление (МПа)	Testing pressure		Suitable temperature (°C) Эксплуатационная температура	Suitable medium Эксплуатационная среда
		Strength (water) (Mpa) Сила (вода) (МПа)	Enclose (Water) (Mpa) Закрытие (вода) (МПа)		
Q41	1.0	1.5	1.1	≤200/425 (Материал корпуса клапана определяет применимую температуру.)	Water, Vapour, Oil Вода, Пар, нефтепродукты
Q641	1.6	2.4	1.8		
Q941	2.5	3.8	2.8		
Q61	4.0	6.0	4.4		
Q961	6.4	9.6	7.0		
Class150	2.0	3.0	2.2		
Class300	5.0	7.5	5.5		

Ду	L			D			D1			D2			Z*φd			b-f		
	1.6	2.5	4.0	1.6	2.5	4.0	1.6	2.5	4.0	1.6	2.5	4.0	1.6	2.5	4.0	1.6	2.5	4.0
Dn15	130			95			65			45			4-14			14-2	/	16-4
Dn20	140			105			75			55			4-14			14-2	/	16-4
Dn25	150			115			85			65			4-14			14-2	/	16-4
Dn32	165	180		135			100			78			4-18			17-2	/	18-4
Dn40	180	200		145			110			85			4-18			17-2	/	18-4
Dn50	200	220		160			125			100			4-18			18-2	/	20-4
Dn65	220	250		180			145			120	4-18	8-18	19-2	/	22-4			
Dn80	250	280		195			160			135	8-18	8-18	20-2	/	22-4			
Dn100	280	320	215	230	180	190	155	160		8-18	8-23	21-2	/	24-4.5				
Dn125	320	400	245	270	210	220	185	188		8-18	8-25	22-3	/	28-4.5				
Dn150	360	400	280	300	240	250	210	218		8-23	8-25	24-3	/	30-4.5				
Dn200	400	550	335	360	375	295	310	320	165	278	282	12-23	12-25	12-30	26-3	/	38-4.5	
Dn250	533	568	405	425	445	355	370	385	320	332	345	12-25	12-30	12-34	28-3	/	42-4.5	



Кран шаровой цельносварной

Ду	L			D			D1			D2		
	2	3	4.0	1.6	2.5	4.0	1.6	2.5	4.0	1.6	2.5	4.0
Dn10	230			10			17.2			33.7		
Dn15	230			10			21.3			33.7		
Dn20	230			15			26.9			42.4		
Dn25	230			20			33.7			48.3		
Dn32	260			25			42.4			60.3		
Dn40	260			32			48.3			76.1		
Dn50	300			40			60.3			88.9		
Dn65	300			50			76.1			114.3		
Dn80	300			65			88.9			139.7		
Dn100	325	/		80	/		114.3	/		168.3	/	
Dn125	325	/		100	/		139.7	/		177.8	/	
Dn150	350	/		125	/		168.3	/		219.1	/	
Dn200	400	/		150	/		219.1	/		273	/	
Dn250	530	/		200	/		273	/		355.6	/	
Dn300	550	/		250	/		323.9	/		457	/	
Dn350	650	/		300	/		355.6	/		508	/	
Dn400	760	/		350	/		406.4	/		610	/	



Задвижка шибберная ножевая

Main parts materials Основные детали и материалы.

Parts name	Наименование детали	Material	Материал
Body	Корпус клапана	WCB,SS304,SS316,SS316L	
Disc,Stem	Диск,шпindelь	2Cr13,SS201,SS304,SS316 (L)	
Sealing surface	Уплотнительная поверхность	Soft seal,Metal seal	Мягкое Уплотнение, Металлическое уплотнение

Function and specification Характеристика

Type Тип	Nominal pressure (Mpa) Номинальное давление(МПа)	Testing pressure		Suitable temperature (°C) Эксплуатационная температура	Suitable medium Эксплуатационная среда
		Strength (water) (Mpa) Сила (вода) (МПа)	Enclose (Water) (Mpa) Закрытие (вода) (МПа)		
Knife valve Ножевой клапан	0.6	0.9	0.7	-38 to +900	Food industry,sewage treatment,chemical industry,paper industry,mining industry Пищевая промышленность,очистка сточных вод, химическая промышленность, бумажная промышленность, горнодобывающая промышленность
	1.0	1.5	1.1		
	1.6	2.4	1.8		
	2.5	3.8	2.8		

	ЗШ.М.	900	10	1	2	Р
Тип присоединения						
Диаметр условного прохода мм						
Условное давление кг/см ²						
Материал корпуса						
Материал диска						
Тип управления						

Тип присоединения

М- Межфланцевая
Ф - Фланцевая
П - Под приварку

Материал корпуса

00 - Чугун
01 - Углеродистая сталь
02 - Нержавеющая сталь
03 - Легированная сталь

Материал ножа

02 - Нержавеющая сталь

Тип управления

Р - Редуктор
Э - Электропривод
П - Пневмопривод



