

KAPPA

CONTRACTORS PUMPS



BTS
ENGINEERING

<https://prom-nasos.pro>

<https://bts.net.ua>

<https://prom-nasos.com.ua>

+38 095 656-37-57,

+38 067 360-71-01,

+38 063 362-12-31,

info@prom-nasos.pro



Pompe di drenaggio per cantieristica

Contractor drainage pumps

La gamma *The range*

La gamma di pompe Kappa, sono in grado di pompare acqua contenente particelle abrasive di sabbia ed argilla, trucioli ed altri oggetti potenzialmente abrasivi, presenti su superfici rocciose, nei cantieri edili e siti minerari.

The range of Kappa pumps can pump water containing abrasive particles of sand and clay, shavings and other potentially abrasive objects, present on rocky surfaces, in building and mining sites.

Descrizione <i>Description</i>	Materiali <i>Materials</i>
Fusioni <i>Casting</i>	Lega di alluminio (Ghisa GG20 solo K055-K075) <i>Aluminium alloy (Cast Iron GG20 only K055-K075)</i>
Maniglia <i>Handle</i>	Acciaio Inox rivestito gomma <i>Stainless steel with rubber coating</i>
Albero motore <i>Shaft</i>	Acciaio Inox <i>Stainless steel</i>
Girante <i>Impeller</i>	Acciaio Indurito HRC 55-60 (Ghisa GG20 solo K055-K075) <i>Hardened steel HRC 55-60 (Cast Iron GG20 only K055-075)</i>
Parti di usura idraulica <i>Hydraulic parts</i>	Alluminio con rivestimento NBR (da modello K120) <i>Aluminium with NBR rubber coating (From model K120)</i>
Mantello <i>Cooling Jacket</i>	Acciaio Inox <i>Stainless steel</i>
Viteria <i>Screw and bold</i>	Acciaio Inox <i>Stainless steel</i>
Vernice <i>Painting</i>	Cataforesi <i>Cataphoresis</i>



Vantaggi per l'utente *User benefits*

Le pompe della serie Kappa sono state costruite utilizzando componenti di alta qualità, come acciaio inox temprato, rivestimenti in gomma nitrilica e lega di alluminio. Questo garantisce un'ottima resistenza all'usura nel tempo. I dispositivi di protezione presenti in tutta la gamma riducono gli eventuali danni prodotti dal surriscaldamento. Le alte prestazioni idrauliche ed il loro peso contenuto, permettono un uso versatile ed efficace delle pompe Kappa nel tempo.

Kappa series pumps have been built using high quality components, such as hardened stainless steel, nitrile rubber and aluminium alloy coatings. This guarantees excellent wear resistance over time. The protection devices present in the whole range reduce any damage caused by overheating. Their high hydraulic performances and low weight allow a versatile and effective use of Kappa pumps over time.

Specifiche *Specifics*

Motore asincrono a 2 poli 50Hz

Classe di isolamento: F (155°)

Grado di protezione: IP68

Sommergenza massima: 20 metri

Temperatura massima del liquido pompato: 40° C

Massima densità del liquido pompato: 1100 Kg/m³

PH del liquido pompato: da 5-8

Asynchronous motor with 2 Poles 50Hz

Insulation class: F (155°)

Protection degree: IP68

Maximum submersion: 20 mt

Maximum temperature of the pumped liquid: 40° C

Maximum density of the pumped liquid: 1100 Kg/m³

PH of the pumped liquid: from 5-8



L'estesa intercambiabilità permette alle pompe Kappa di essere convertite dalla versione N a C o H e vice versa.

Extensive interchangeability allows Kappa pumps to be converted from the N to the C or H version and vice versa.

Nel Dettaglio *In detail*

KAPPA

A

Pressacavo *Cable gland* [★]

Costruito in acciaio Inox con linguetta antistrappo.
Made of stainless steel with tear-proof tab.

B

Bocca d'uscita *Outlet* [★]

Bocca di uscita orientabile 90°
Adjustable 90° outlet.

C

Teleruttore *Built-in contactor*

Gestisce automaticamente l'intervento dei sensori termici incorporati nel motore in caso di surriscaldamento per uso prolungato a secco, il ripristino è automatico.
Automatically manages the intervention of the thermal sensors incorporated in the motor in case of overheating due to prolonged dry use. Resetting is automatic.

D

Mantello a circuito aperto *Cooling Jacket*

Permette l'utilizzo della pompa anche se parzialmente immersa, garantendo l'ottimale dissipazione del calore.
Allows the use of the pump even if partially submerged, ensuring optimal heat dissipation.

E

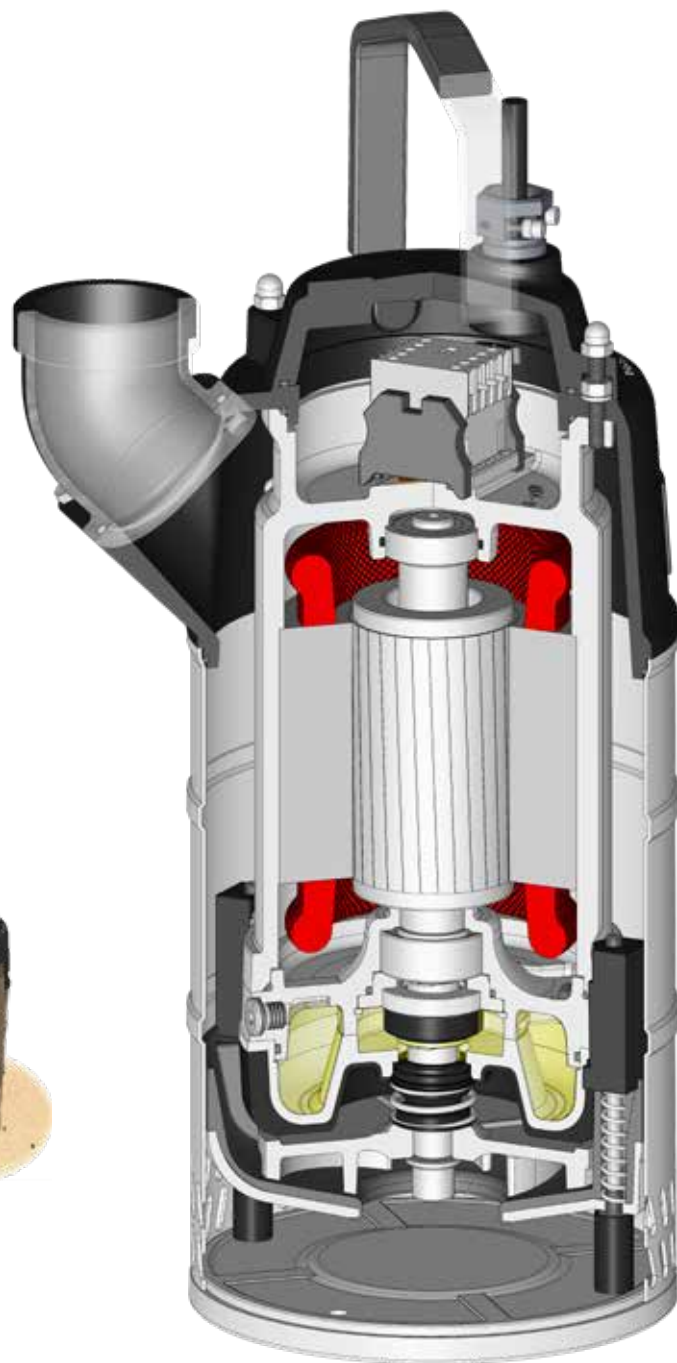
Tenute meccaniche *Mechanical seals*

Tenuta superiore CA/CE/VITON
Tenuta inferiore SIC/SIC/VITON
Pozzetto olio ispezionabile
Upper seal CA/CE/VITON
Lower seal SIC/SIC/VITON
Serviceable oil sump

F

Parti d'usura *Wear parts* [★]

Lo speciale rivestimento in gomma NBR delle parti idrauliche unito alla girante ad altissima durezza, prolungano notevolmente la resistenza all'usura della pompa. Il particolare design e la registrazione del diffusore per la compensazione delle usure, assicurano il mantenimento del rendimento nel tempo.
The special NBR rubber coating of the hydraulic parts combined with the very high hardness impeller, considerably increases the pump resistance to wear. The special design and the adjustment of the diffuser to compensate the wear, ensure performance over time is maintained.

**G**

Manico di sollevamento *Lifting handle*

Il corpo in acciaio con impugnatura rivestita in gomma assicura l'ottima presa e robustezza.
The steel body with rubber coated handle ensures excellent grip and strength.



[★] Dettaglio A,B,F disponibile da pompa K120
Detail A,B,F available from pump K120

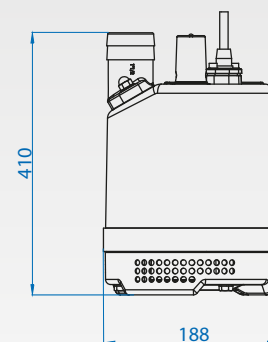
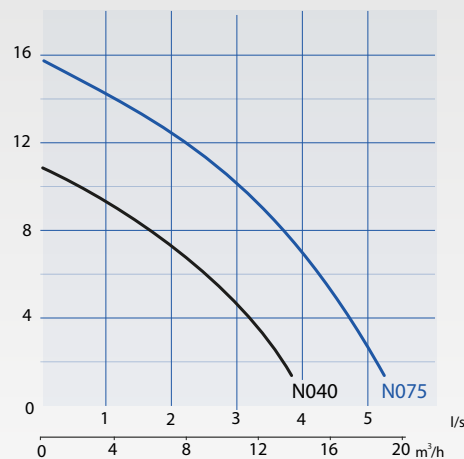
Dati Tecnici - Technical Data

KAPPA 040- 075

Rev. 0 - 08/08/2019

	P2 kW	A		
		1 ~	uf	3 ~
K040.2.50 N	0,40	3	12	-
K075.2.50 N	0,75	5,4	20	-

Uscita <i>Delivery</i>	2" Filettata / Thread		
Voltaggio <i>Voltage</i>	1 ~ 230V / 3 ~ 400V		
R.P.M	2900		
Passaggio Griglia <i>Strainer hole</i>	8x22 mm		
Peso (senza cavo) <i>Weight (without cable)</i>	K040	K075	
	18,6 Kg	20 Kg	
Protezione motore <i>Motor protection</i>	Incorporata <i>Built-in</i>		
Cavo <i>Cable</i> H07RN-F	1 ~ 3x1		
Lunghezza Cavo <i>Cable Length</i>	10 mt		

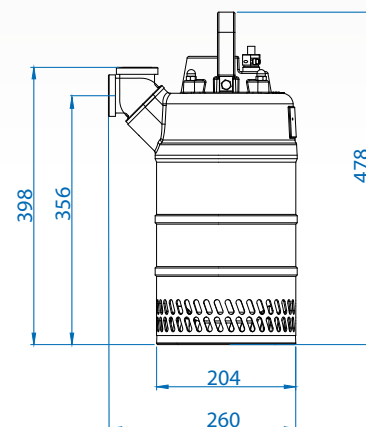
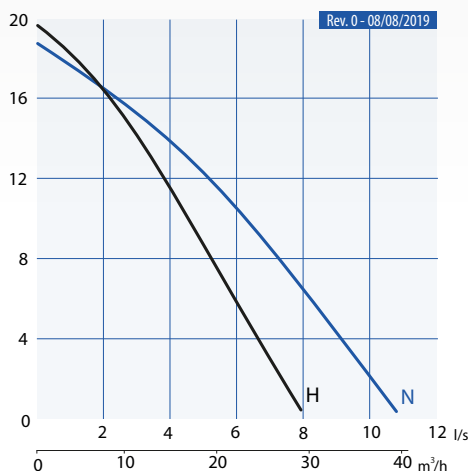


KAPPA 120 - 150

Rev. 0 - 08/08/2019

	P2 kW	A		
		1 ~	uf	3 ~
K120.2.50 H	1,2	8,2	35	3,2
K150.2.50 N	1,5	10		3,7

Uscita <i>Delivery</i>	2" Filettata / Thread		
Voltaggio <i>Voltage</i>	1 ~ 230V / 3 ~ 400V		
R.P.M	2900		
Passaggio Griglia <i>Strainer hole</i>	8x22 mm		
Peso (senza cavo) <i>Weight (without cable)</i>	19 Kg		
Protezione motore <i>Motor protection</i>	Incorporata <i>Built-in</i>		
Cavo <i>Cable</i> H07RN-F	1 ~ 3x1,5 / 3 ~ 4x1,5		
Lunghezza Cavo <i>Cable Length</i>	20 mt		



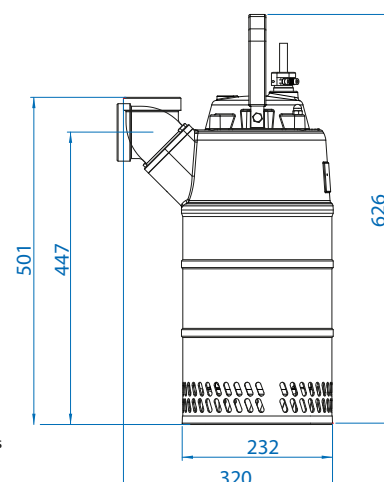
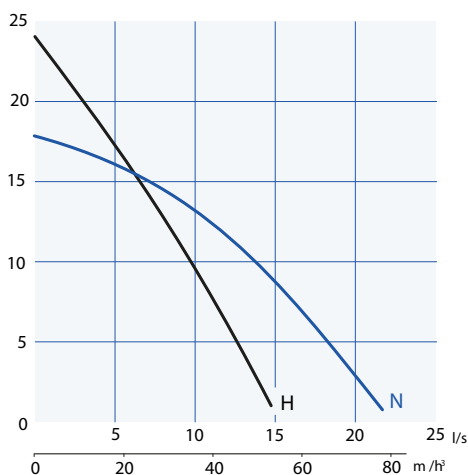
KAPPA 220

K220.2.80 N MEDIA MEDIUM

K220.2.80 H ALTA PREVALENZA HIGH HEAD

Rev. 0 - 08/08/2019

Uscita <i>Delivery</i>	3" Filettata / Thread		
P2 Potenza <i>Power</i>	2,2 kW		
Voltaggio <i>Voltage</i>	3 ~ 230V / 3 ~ 400V		
A (a Carico) <i>Full load A</i>	8,9 / 5,2		
R.P.M	2900		
Passaggio Griglia <i>Strainer hole</i>	8x22 mm		
Peso (senza cavo) <i>Weight (without cable)</i>	34		
Protezione motore <i>Motor protection</i>	Incorporata <i>Built-in</i>		
Cavo <i>Cable</i>	H07RN-F 4x1.5		
Lunghezza Cavo <i>Cable Length</i>	20 mt		

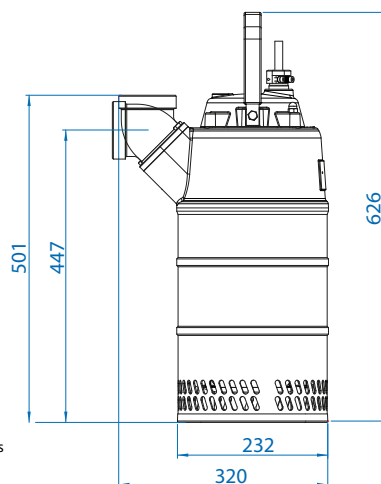
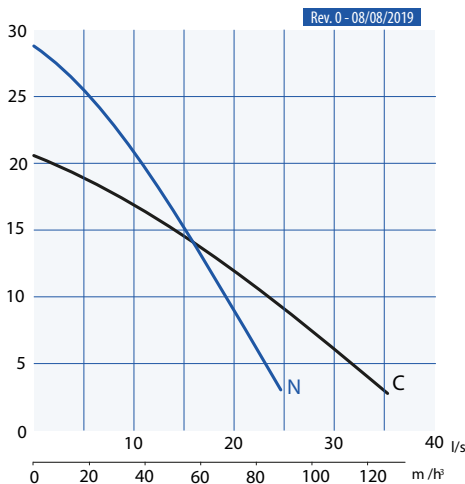


KAPPA 420

K420.2.80 N MEDIA MEDIUM

K420.2.80 C ALTA PORTATA HIGH FLOW

Uscita <i>Delivery</i>	3" Filettata / Thread
P2 Potenza <i>Power</i>	4,2 kW
Voltaggio <i>Voltage</i>	3 ~ 230 V / 3 ~ 400V
A (a Carico) <i>Full load A</i>	15,4 / 8,9
R.P.M	2900
Passaggio Griglia <i>Strainer hole</i>	8x22 mm
Peso (senza cavo) <i>Weight (without cable)</i>	37 Kg
Protezione motore <i>Motor protection</i>	Incorporata Built-in
Cavo <i>Cable</i>	H07RN-F 4x1.5
Lunghezza Cavo <i>Cable Length</i>	20 mt



KAPPA 560 - 660

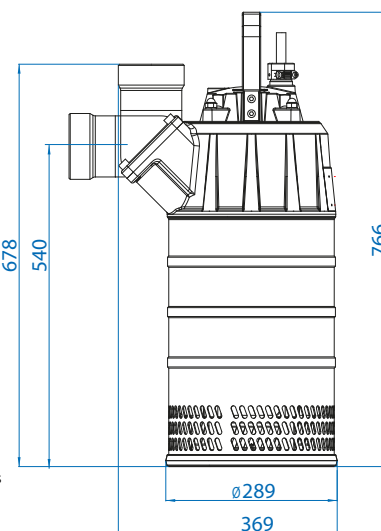
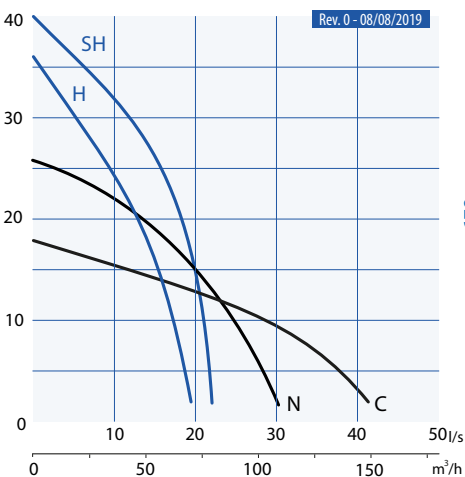
K660.2.80 SH SUPER PREVALENZA SUPER HEAD

K560.2.80 H ALTA PREVALENZA HIGH HEAD

K560.2.100 N MEDIA MEDIUM

K560.2.100 C ALTA PORTATA HIGH FLOW

	SH	H	N	C
Uscita Filettata <i>Thread Delivery</i>	3"			4"
P2 Potenza <i>Power</i>	6,6 kW		5,6 kW	
Voltaggio <i>Voltage</i>	3 ~ 230V / 3 ~ 400V			
A (a Carico) <i>Full load A</i>	23,5 / 13,8		21,6 / 12,5	
R.P.M	2900			
Passaggio Griglia <i>Strainer hole</i>	8x22 mm			
Peso (senza cavo) <i>Weight (without cable)</i>	63Kg	60Kg		63Kg
Protezione motore <i>Motor protection</i>	Incorporata Built-in			
Cavo <i>Cable</i>	H07RN-F 4x2.5			
Lunghezza Cavo <i>Cable Length</i>	20 mt			

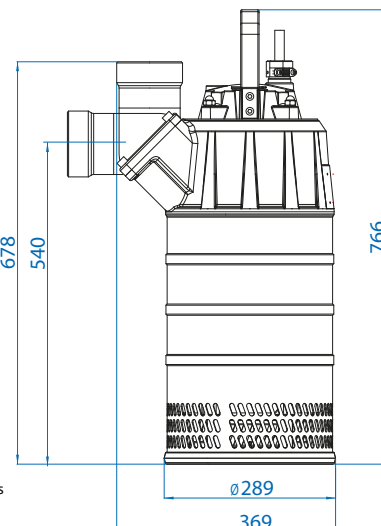
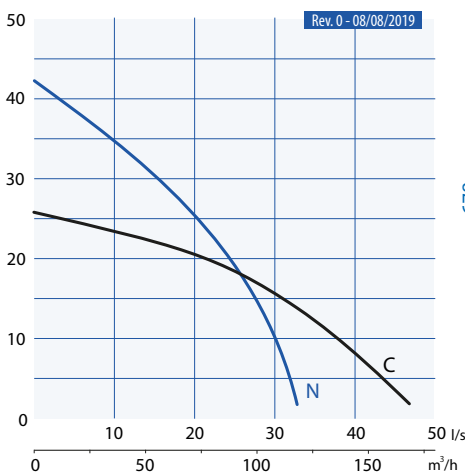


KAPPA 920

K920.2.100 N MEDIA MEDIUM

K920.2.100 C ALTA PORTATA HIGH FLOW

Uscita <i>Delivery</i>	4" Filettata / Thread
P2 Potenza <i>Power</i>	9,2 kW
Voltaggio <i>Voltage</i>	3 ~ 230V / 3 ~ 400V
A (a Carico) <i>Full load A</i>	32 / 18,5
R.P.M	2900
Passaggio Griglia <i>Strainer hole</i>	8x22 mm
Peso (senza cavo) <i>Weight (without cable)</i>	70 Kg
Protezione motore <i>Motor protection</i>	Incorporata Built-in
Cavo <i>Cable</i>	H07RN-F 4x4
Lunghezza Cavo <i>Cable Length</i>	20 mt



Versioni monofase con spina shuko *Singlephase versions with shuko plug*
Versioni trifasi con terminali liberi *Threephase versions with free terminal*

Doc_Rev.0
Date_06/02/20

Accessori - Accessories

Bocca di mandata con portagomma
Delivery outlet with hose connection



Raccordo rapido STORZ femmina
Female STORZ quick coupling



Regolatore di livello
Level regulator



Flange filettate a collare
Threaded collar flanges



Fascette stringi tubo
Hose clamps



Chiave fissaggio STORZ
STORZ fixing wrench



Curve flangiate porta gomma
Hose flanged curves



Valvole di non ritorno a palla
Non return ball check valve

