

V2

SUBMERSIBLE PUMPS



BTS
ENGINEERING

<https://prom-nasos.pro>

<https://bts.net.ua>

<https://prom-nasos.com.ua>

+38 095 656-37-57,

+38 067 360-71-01,

+38 063 362-12-31,

info@prom-nasos.pro



Погружные электронасосы с рабочим колесом Vortex

Submersible electropumps with Vortex impeller

Мощность / Power:	1.5 ÷ 9 кВт / kW
Напорный патрубок / Delivery	DN65 - 80

Применение

Насосы серии V 2 полюса используются для перекачки канализационных и сточных вод твердыми взвешенными частицами. Благодаря высокой производительности насосы могут быть использованы в разных областях: на очистительных сооружениях, в промышленных канализациях, в зоотехнике, в канализационных системах.

Характеристики

Все основные компоненты произведены из чугуна GG25. Два механических уплотнения (расположены отдельно друг от друга: со стороны двигателя - в масляной камере, со стороны рабочего колеса - в контакте с жидкостью) и высококачественные комплектующие гарантируют превосходную работу насоса.

Двигатели

- Асинхронные двигатели 2 полюса с ротором "беличья клетка"
- Встроенная в двигатель тепловая защита T1 и T2 соединяются с соответствующим щитом управления
- Изоляция статора класс F (155°C)
- Степень защиты IP 68

Охлаждение

Охлаждение происходит за счёт жидкости, в которой погружен насос.

Эксплуатационные ограничения

- Максимальная температура жидкости: 40°C с полностью погруженным насосом
- Доступны специальные версии (за исключением ATEX) для жидкости температурой до 60°C с полностью погруженным насосом, не подходят для непрерывного режима работы (S1)
- Максимальная глубина погружения: 20м
- Допустимые значения pH: 6-10
- Гидравлические характеристики действительны для жидкостей с плотностью <math>< 1,1 \text{ кг/дм}^3</math>
- Допустимое напряжение: 230В/400В - 400В/690В $\pm 5\%$
- Допустимая частота: 50Гц $\pm 2\%$

Application

The V 2 poles Series is used for pumping sewage with suspended solids. High performance renders it useful in a variety of applications including water treatment plants, industrial plants, farming and sewage.

Characteristic

All main components are made of grey cast iron GG25. Two individual mechanical seals (motor side in the oil chamber, impeller side in contact with the liquid) and high quality parts, ensure the perfect functioning and reliability of the product.

Motor range

- Squirrel cage motor 2 poles
- Thermal protection T1 and T2 embedded in the motor winding (to be wired to the three pole contactor in the control panel)
- Class F insulation (155°C)
- IP 68 protection

Motor cooling

The cooling of the motor is ensured by the liquid where the pump is submerged.

Limits of use

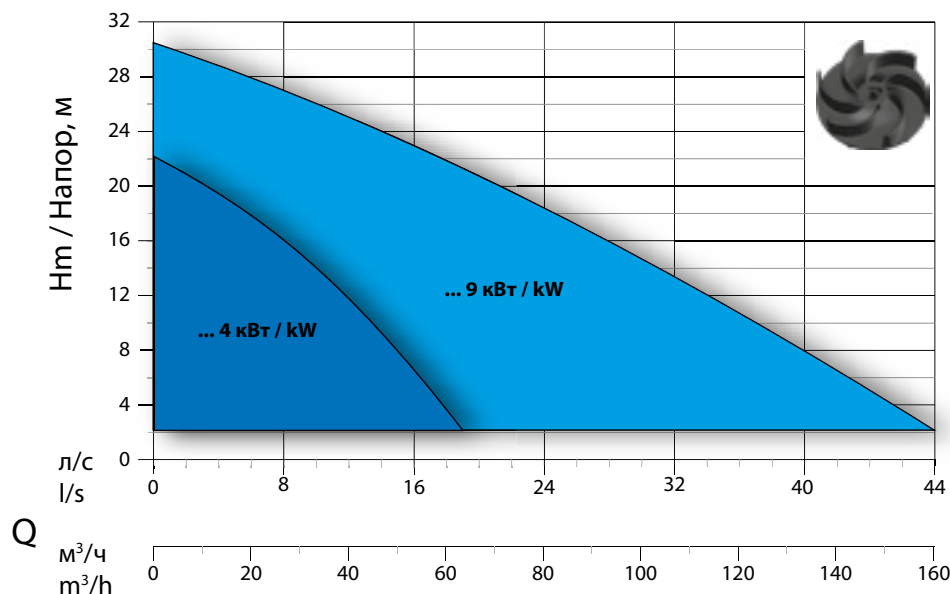
- Max. permissible liquid temperature: 40°C with pump fully submerged
- On request, special version (excluded ATEX) to withstand liquid temperature up to 60°C with pump fully submerged, no S1 service
- Maximum depth of immersion: 20 mt
- Permissible pH value: 6-10
- Hydraulic features suitable for liquids with density <math>< 1,1 \text{ kg/dm}^3</math>
- Allowed voltage: 230V/400V - 400V/690V $\pm 5\%$
- Allowed frequency: 50Hz $\pm 2\%$

Обозначения / Designation

VT-EX 80 / 2 / 173 C.354

VT	EX	80	/	2	/	173	C.354
Серия насоса	Сертификация ATEX	Диаметр статора	Количество полюсов	Напорный патрубок DN	Номер кривой	Номер кривой	Номер кривой
Pump series	ATEX certification	Stator's size	Poles number	Delivery DN	Curve reference	Curve reference	Curve reference
T=трёхфазный							
M=монофазный							
Pump series - T=ThreePhase - M=Singlephase							

Поле Характеристик / Performance Overview



Обозначения Кривых

Curves Identification

- DN65
- DN80

Нормативы

Norms

Кривые в соответствии с ISO 9906:2012 3B2
According to ISO 9906:2012 3B2

Перечень компонентов и материалов List of components and materials

V2

Кольцо для цепи - Chain ring

Нержавеющая сталь AISI 416 - Stainless steel AISI 416

Корпус двигателя - Motor casing

Чугун GG25 - Cast iron GG25

Верхний подшипник - Upper bearing

Вал двигателя - Motor shaft

Нержавеющая сталь AISI 420 - Stainless steel AISI 420

Электрический двигатель - Electric motor

Ротор - Rotor

Нижний подшипник - Lower bearing

Опора двигателя - Motor holder

Чугун GG25 - Cast iron GG25

Механическое уплотнение - Mechanical seal

Керамика/Графит - Carbon/Ceramic (CA/CE/Viton)

Опора двигателя - Motor holder

Чугун GG25 - Cast iron GG25

Механическое уплотнение - Mechanical seal

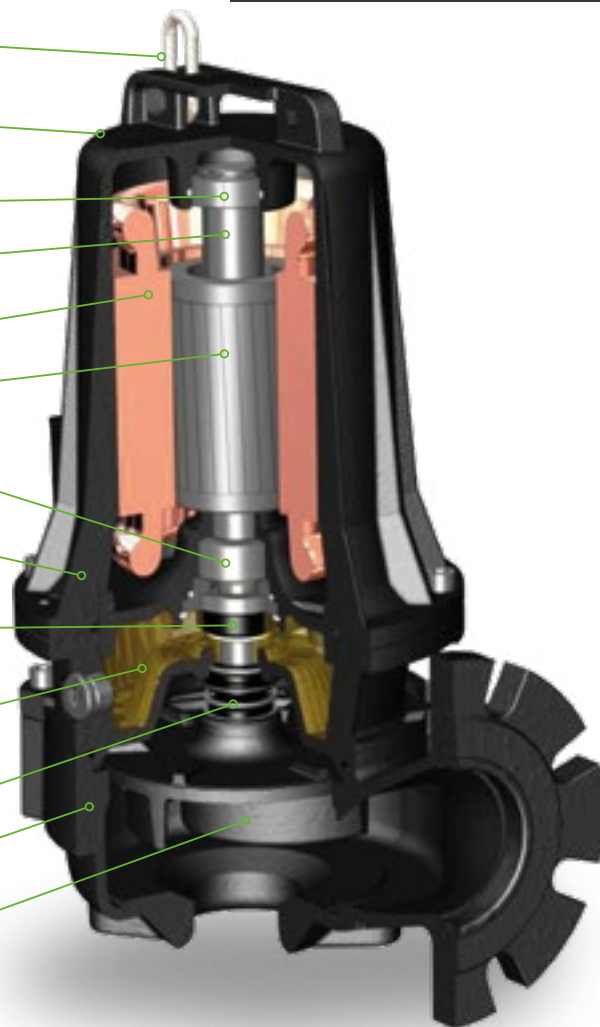
Карборунд - Silicon/Carbide (SIC/SIC/Viton)

Корпус насоса - Body pump

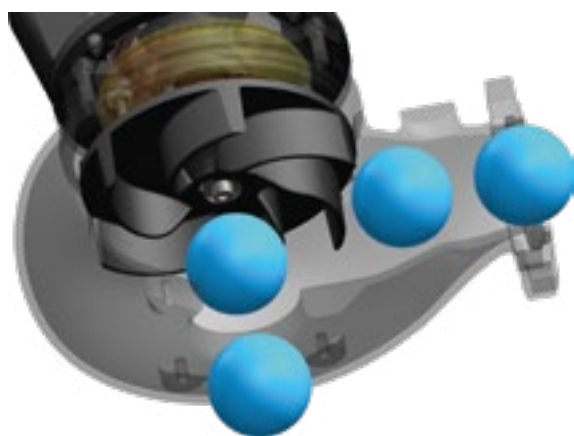
Чугун GG25 - Cast iron GG25

Рабочее колесо - Impeller

Чугун GG25 - Cast iron GG25



Технологические решения Technology and Features



Рабочие колеса

Рабочие колеса Vortex гарантируют лучшее соотношение между эксплуатационными качествами и проходом твёрдых частиц, таким образом, полностью исключая возможность засорения.

Impellers

Impellers have been studied to grant excellent performances and ample solid handling.



Взрывозащищенные насосы / Explosion proof pumps



EPT 17 ATEX 2702 X



II 2G Ex db IIB T4 Gb
Ex h IIB T4 Gb
0° ≤ Ta ≤ 40°

По запросу доступны насосы с сертификатом ATEX.
Pumps with explosion proof available on request.



Датчик утечек

Датчик отвечает нормам комплексной взрывобезопасности ATEX EN 60079-0, EN 60079-1 посредством защитного барьера. Представлен в стандартной комплектации всей серии.

Seal leak detector

The seal leak detector is certified according to the norm ATEX EN 60079-0, EN 60079-1 (through safety barrier) and fitted standard on all series.



Кабельный ввод

Кабельный ввод отлит под давлением из нержавеющей стали в соответствии с нормативами ATEX EN 60079-0, EN 60079-1. Представлен в стандартной комплектации всей серии.

Cable gland

The cable gland is made of stainless steel AISI 316 and certified according to the norm ATEX EN 60079-0, EN 60079-1. Standard on all series.

Горизонтальный напорный патрубок DN65 PN10 - Частота вращения 2850 1/мин 2 полюса

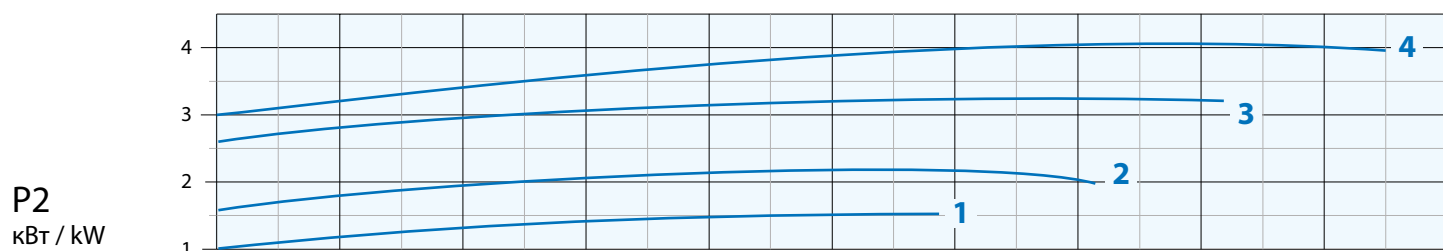
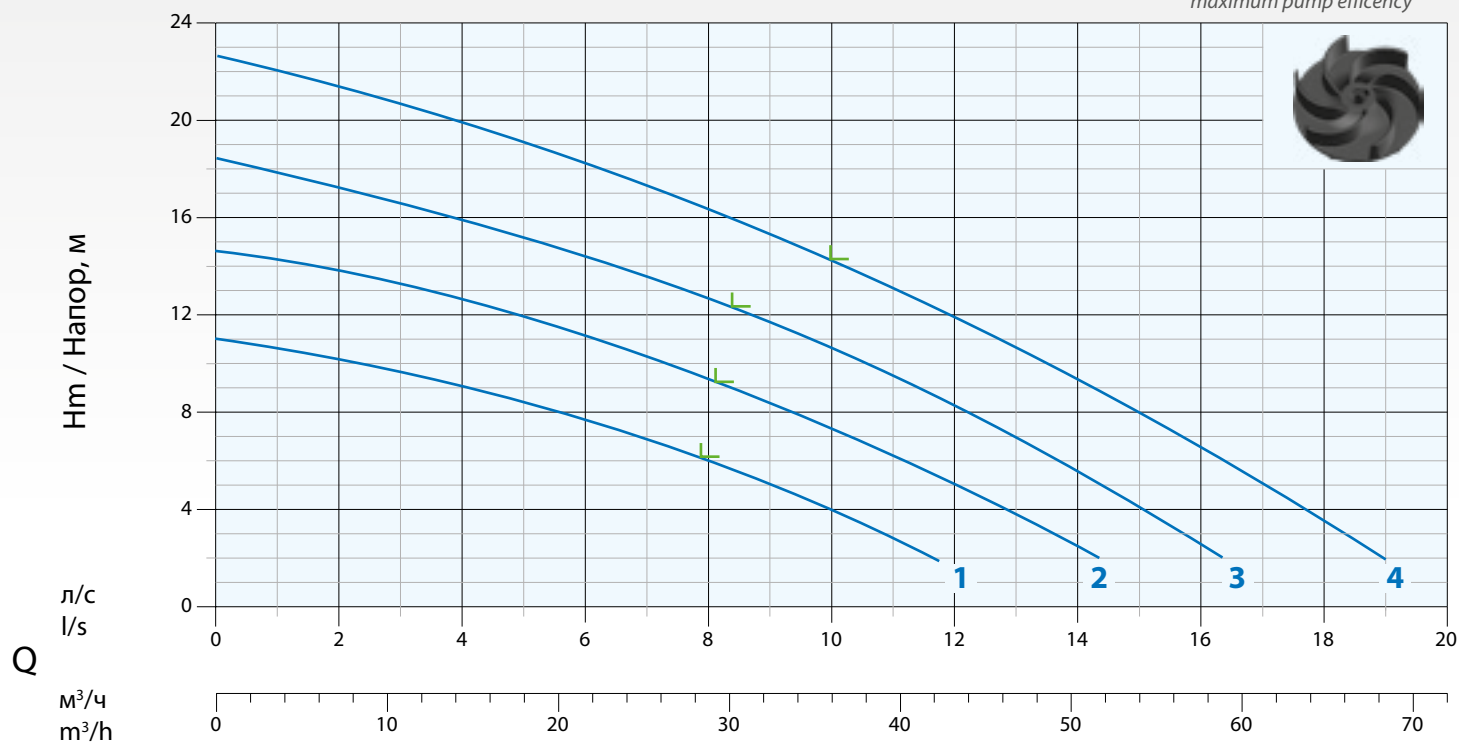
Horizontal Outlet DN65 PN10 - RPM 2850 1/min 2 poles

Изображение исключительно для
иллюстративных целей
Picture for illustration purposes only



Кривая Характеристик Performance Curve

L = максимальный КПД насоса
maximum pump efficiency



N°	Тип Type	л/с l/s		1	2	4	6	8	10	12	14	16	19
		л/м l/m	л/с l/s	60	120	240	360	480	600	720	840	960	1140
		м³/ч m³/h	м³/ч m³/h	3,6	7,2	14,4	21,6	28,8	36	43,2	50,4	57,6	68,4
1	VM-VT 65/2/125 C.336	м / mt		10,5	10	9	7,5	6	4	2			
2	VT 65/2/125 C.337	м / mt		14,5	14	12,5	11	9,5	7,5	5	2,5		
3	VT 65/2/152 C.346	м / mt		18	17,5	16	14,5	12,5	10,5	8,2	5,5	2,5	
4	VT 65/2/152 C.347	м / mt		22	21,5	20	18	16,5	14	12	9,5	6,5	2

N°	Тип Type	EX	Напорный патрубок Delivery	Проход Free Passage	кВт / kW			Л.с. HP	Частота вращения 1/мин R.P.M. 1/min	А			Гц Hz
					P1	P2	HP			1 Фаза / Phase - 230В / V		3 Фаза / Phase - 400В / V	
					μf	μf	μf						
1	VM-VT 65/2/125 C.336	•	DN65 PN10	50 мм / mm	1,7	1,5	2	2850	9,4		35	3,1	50
2	VT 65/2/125 C.337	•			3,1	2,2	3				5,3		
3	VT 65/2/152 C.346	•			3,9	3,2	4				6,7		
4	VT 65/2/152 C.347	•		55 мм / mm	5,5	4,2	5,5				9,2		

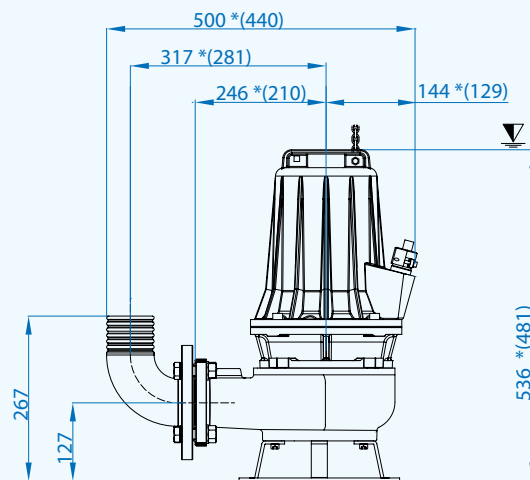
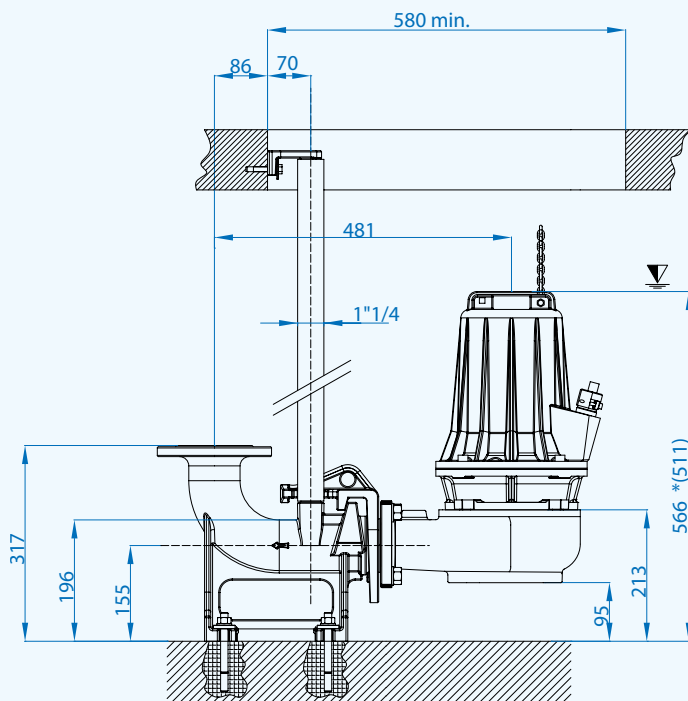
• Доступен взрывозащитный вариант насоса с сертификацией
Available explosion proof pump

CE 0477
EPT 17 ATEX 2702 X

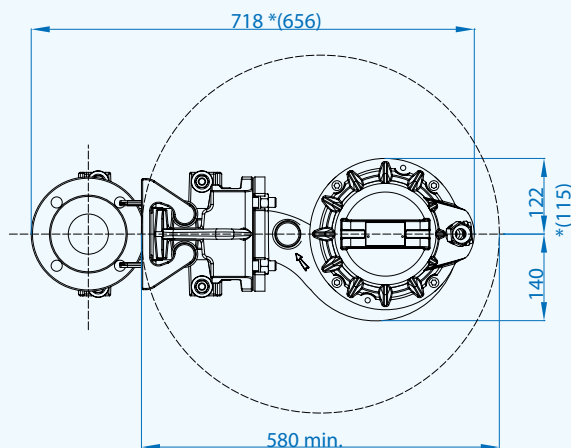
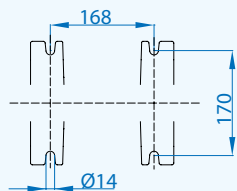
Ex II 2G Ex db IIB T4 Gb
Ex h IIB T4 Gb
0° ≤ Ta ≤ 40°

V2

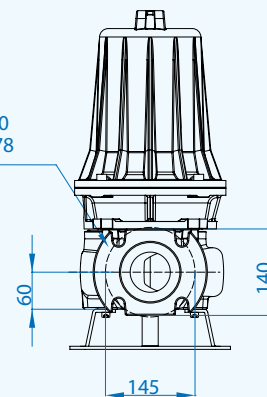
▽ Минимальное погружение
Minimum submersion



*(VT 65/2/125 C.336-337)



DN65 PN10
ex UNI 2278



Кабели / Cables

Насосы Pumps	Versione Version	Фазы Phases	Кабель Cable	Сечение кабеля мм ² Cable cross section мм ²	м mt
65/2/125	Standard	1 ~ 230В / V	H07RN8F	4x1,5+3x0,50 Ø15*	10
	ATEX		NSSHÖU-J	4x1,5+3x0,50 Ø17*	10
	Standard	3 ~ 400В / V	H07RN8F	4x1,5+3x0,50 Ø15**	10
	ATEX		D.O.L.	NSSHÖU-J	4x1,5+3x0,50 Ø17**
65/2/152	Standard	3 ~ 400В / V	H07RN8F	4x1,5+3x0,50 Ø15**	10
	ATEX		D.O.L.	NSSHÖU-J	4x1,5+3x0,50 Ø17**

* В стандартной комплектации с Электромеханическим щитом -
Standard with Control-box

** Свободные концы - Free terminals

Размеры упаковки / Packaging dimension

Тип - Type	X мм / mm	Y мм / mm	Z мм / mm	Kr / Kg
VM-VT 65/2/125 C.336	295	460	330	41,5
VT 65/2/125 C.337				42,5
VT 65/2/152 C.346	355	580	420	59
VT 65/2/152 C.347				62

Аксессуары - Optional



Автоматическая соединительная муфта типа: DUTY 65 и B4 PN10
Automatic coupling foot
Type: DUTY 65 and B4 PN10



Фланцевое колено с ниппелем N5
Опорное основание P4
Flanged hose connection N5
Foot support P4



Ручка из нержавеющей стали
Stainless steel handle



Щиты ATEX доступны по запросу
Explosion proof control box available on request

Doc_Rev.1
Date_01/02/18

Горизонтальный напорный патрубок DN80 PN16 - Частота вращения 2850 1/мин 2 полюса

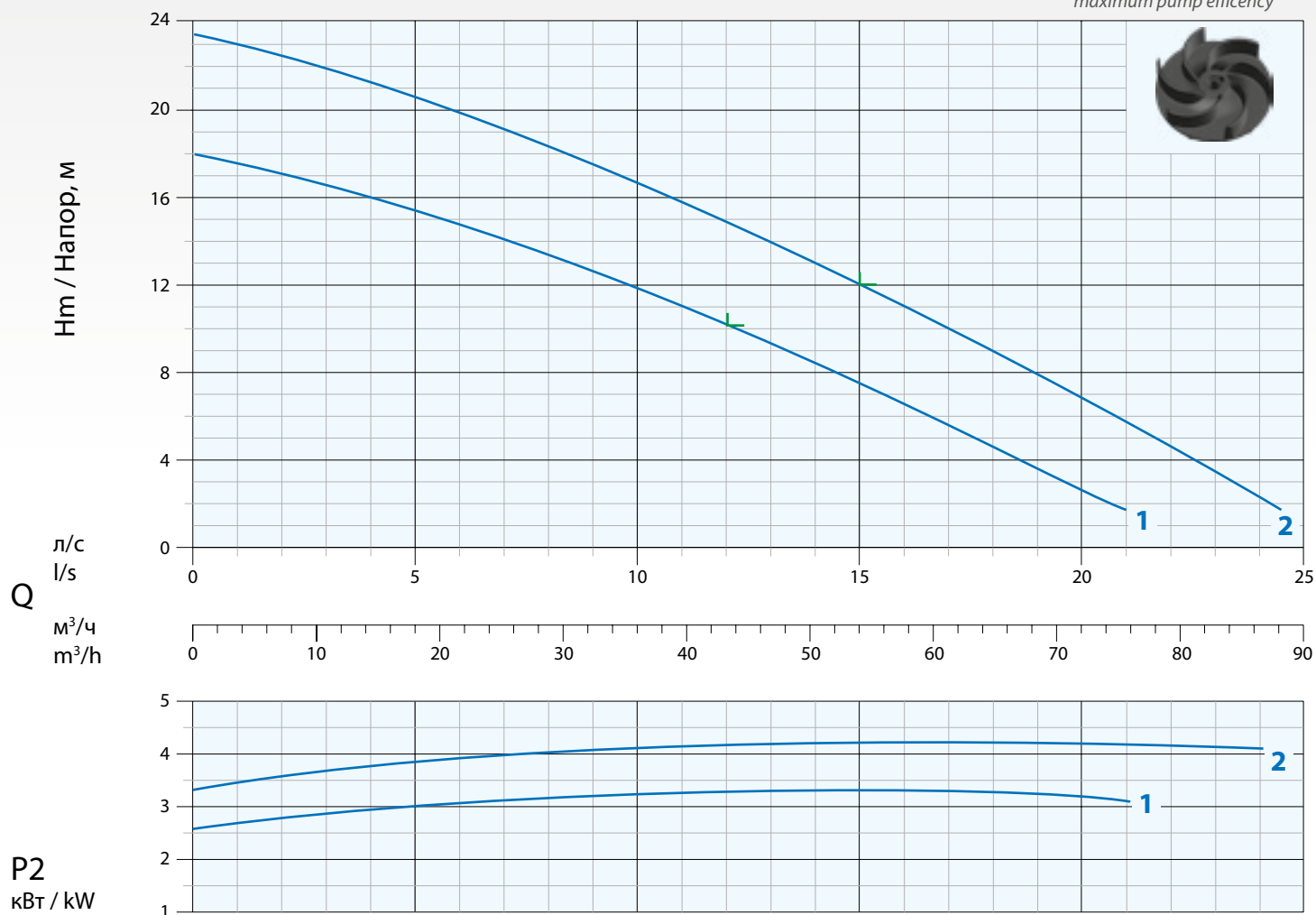
Horizontal Outlet DN80 PN16 - RPM 2850 1/min 2 poles

Изображение исключительно для
иллюстративных целей
Picture for illustration purposes only



Кривая Характеристик Performance Curve

L = максимальный КПД насоса
maximum pump efficiency



N°	Тип Type	л/с l/s		2	4	6	8	10	12	16	20	22	24
		л/м	l/m	120	240	360	480	600	720	960	1200	1320	1440
		м³/ч	m³/h	7,2	14,4	21,6	28,8	36	43,2	57,6	72	79,2	86,4
1	VT 80/2/152 C.346	м / mt		17	16	15	13,5	12	10	6,5	2,5		
2	VT 80/2/152 C.347	м / mt		22,5	21	20	18,5	16,5	15	11	7	4,5	2

N°	Тип Type	EX	Напорный патрубок Delivery	Проход Free Passage	кВт / kW		Л.с. HP	Частота вращения 1/мин R.P.M. 1/min	A	
					P1	P2			3 Фазы / Phase - 400В / V	Гц Hz
1	VT 80/2/152 C.346	•	DN80 PN16	50 мм / mm	3,9	3,2	4,3	2850	6,9	50
2	VT 80/2/152 C.347	•			5,5	4,2	5,7		9,2	

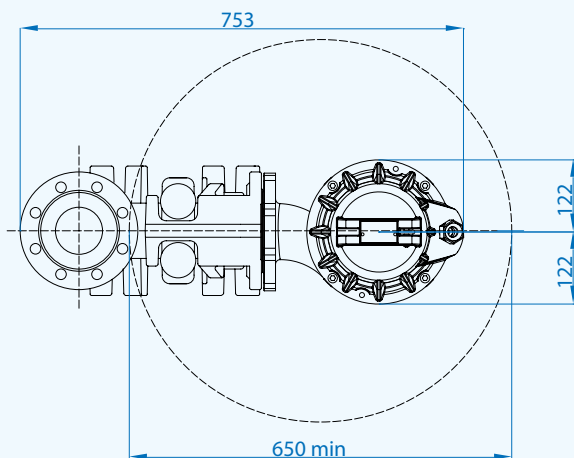
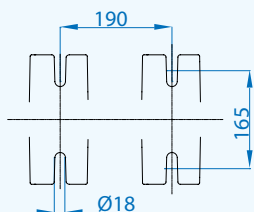
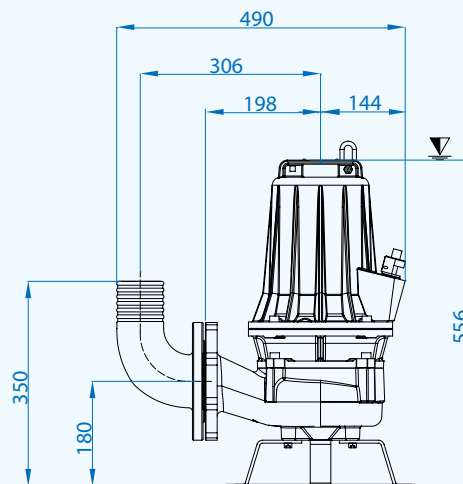
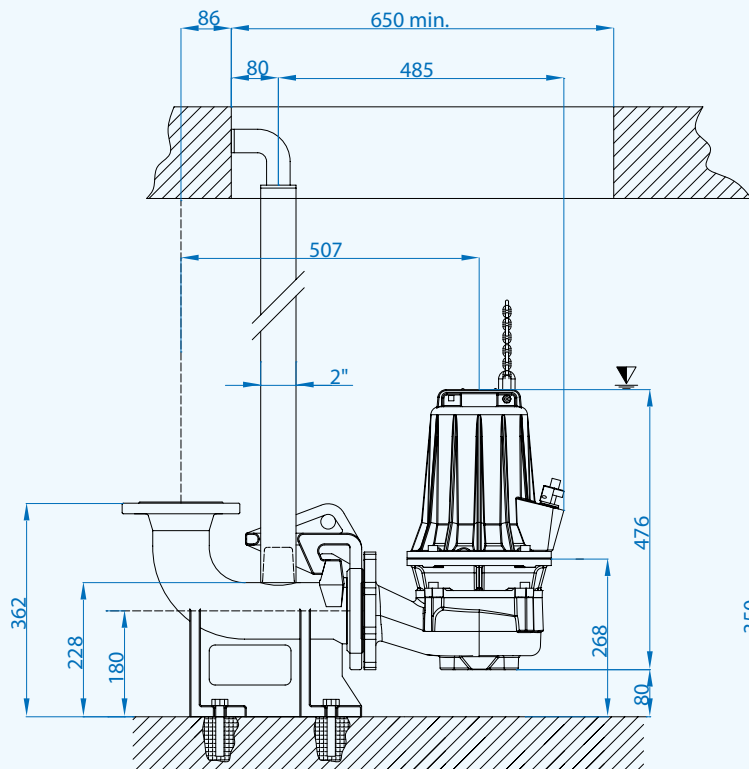
• Доступен взрывозащищенный вариант насоса с сертификацией
Available explosion proof pump

CE 0477
EPT 17 ATEX 2702 X

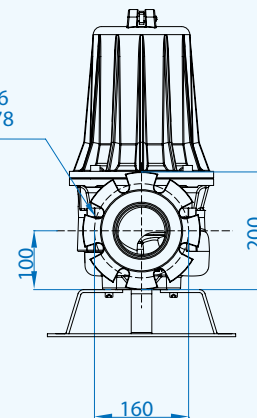
Ex II 2G Ex db IIB T4 Gb
Ex h IIB T4 Gb
0° ≤ Ta ≤ 40°

V2

▼ Минимальное погружение
Minimum submersion



DN80 PN16
ex UNI 2278



Кабели / Cables

Versione Version	Фазы Phases	Кабель Cable	Сечение кабеля мм ² Cable cross section мм ²	м mt
Standard	3 ~ 400V / V	H07RN8F	4x1,5+3x0,50 Ø15*	10
ATEX	D.O.L.	NSSHÖU-J	4x1,5+3x0,50 Ø17*	10

* Свободные концы - Free terminals

Размеры упаковки / Packaging dimension

Тип - Type	X мм / mm	Y мм / mm	Z мм / mm	Kr / Kg
VT 80/2/152 C.346	355	580	420	60
VT 80/2/152 C.347				63,5

Аксессуары - Optional



Автоматическая соединительная муфта типа: DUTY 80 и B5
Automatic coupling foot
Type: DUTY 80 and B5



Фланцевое колено с ниппелем N2
Опорное основание P4
Flanged hose connection N2
Foot support P4



Ручка из нержавеющей стали
Stainless steel handle

Doc_Rev.1
Date_01/02/18

Горизонтальный напорный патрубок DN80 PN16 - Частота вращения 2850 1/мин 2 полюса

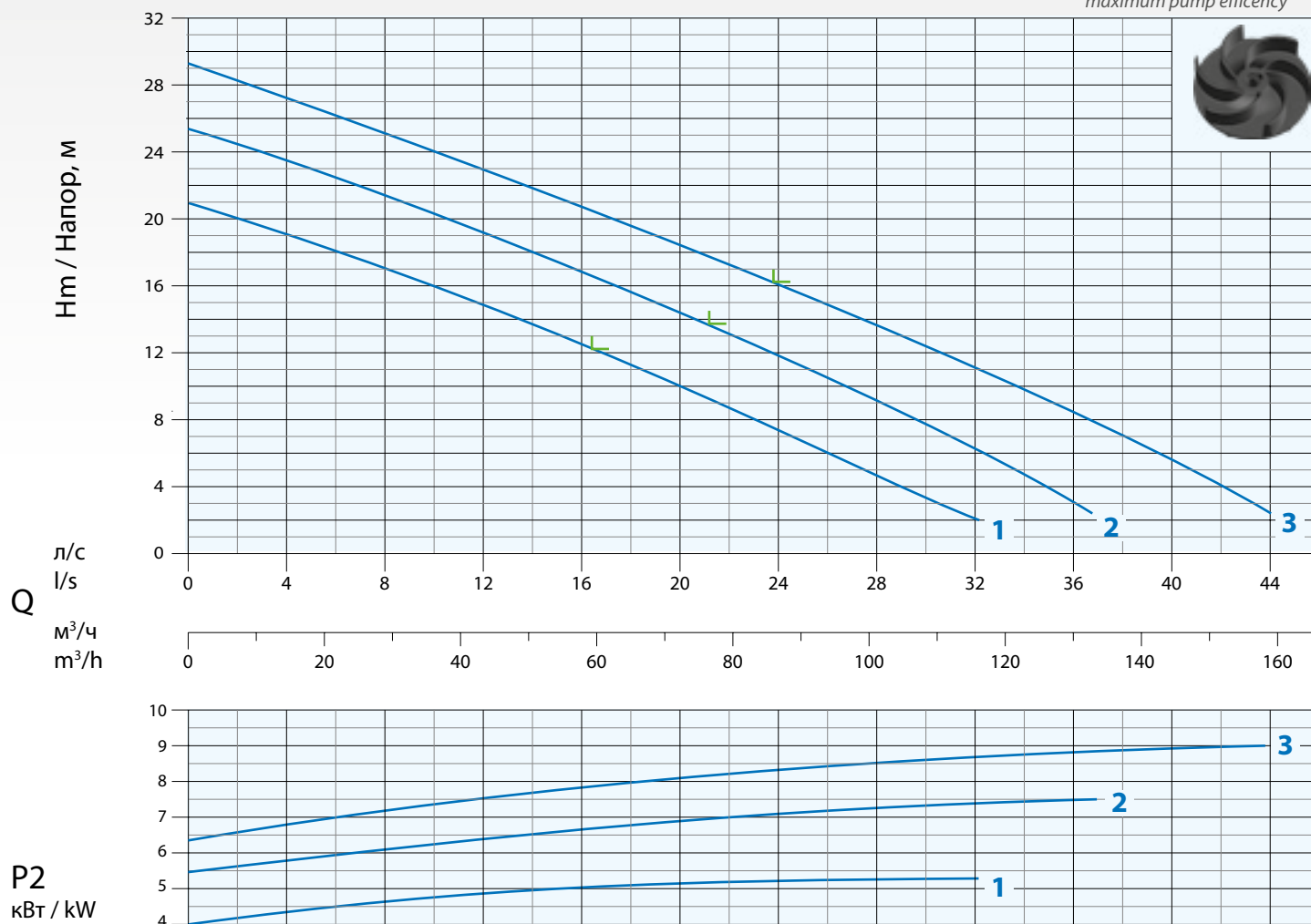
Horizontal Outlet DN80 PN16 - RPM 2850 1/min 2 poles

Изображение исключительно для
иллюстративных целей
Picture for illustration purposes only



Кривая Характеристик Performance Curve

L = максимальный КПД насоса
maximum pump efficiency



N°	Тип Type	л/с l/s		2	4	8	12	16	20	24	28	32	36	40
		л/м l/m	л/м l/m	120	240	480	720	960	1200	1440	1680	1920	2160	2400
		м³/ч m³/h	м³/ч m³/h	7,2	14,4	28,8	43,2	57,6	72	86,4	100,8	115,2	129,6	144
1	VT 80/2/173 C.354			20	19	17	15	12,5	10	7,5	5	2		
2	VT 80/2/173 C.357		м/mt	24,5	23,5	21,5	19,5	17	14,5	12	9	6	3	
3	VT 80/2/173 C.359			28	27	25	23	21	18,5	16	13,5	11	8,5	5,5

N°	Тип Type	EX	Напорный патрубок Delivery	Проход Free Passage	кВт / kW		Л.с. HP	Частота вращения 1/мин R.P.M. 1/min	A	
					P1	P2			3 Фазы / Phase - 400В / V	Гц Hz
1	VT 80/2/173 C.354	•	DN80 PN16	70 мм / mm	6,2	5,2	7	2850	10,8	
2	VT 80/2/173 C.357	•			9,2	7,5	10		14,5	
3	VT 80/2/173 C.359				11,2	9,2	12		18,3	

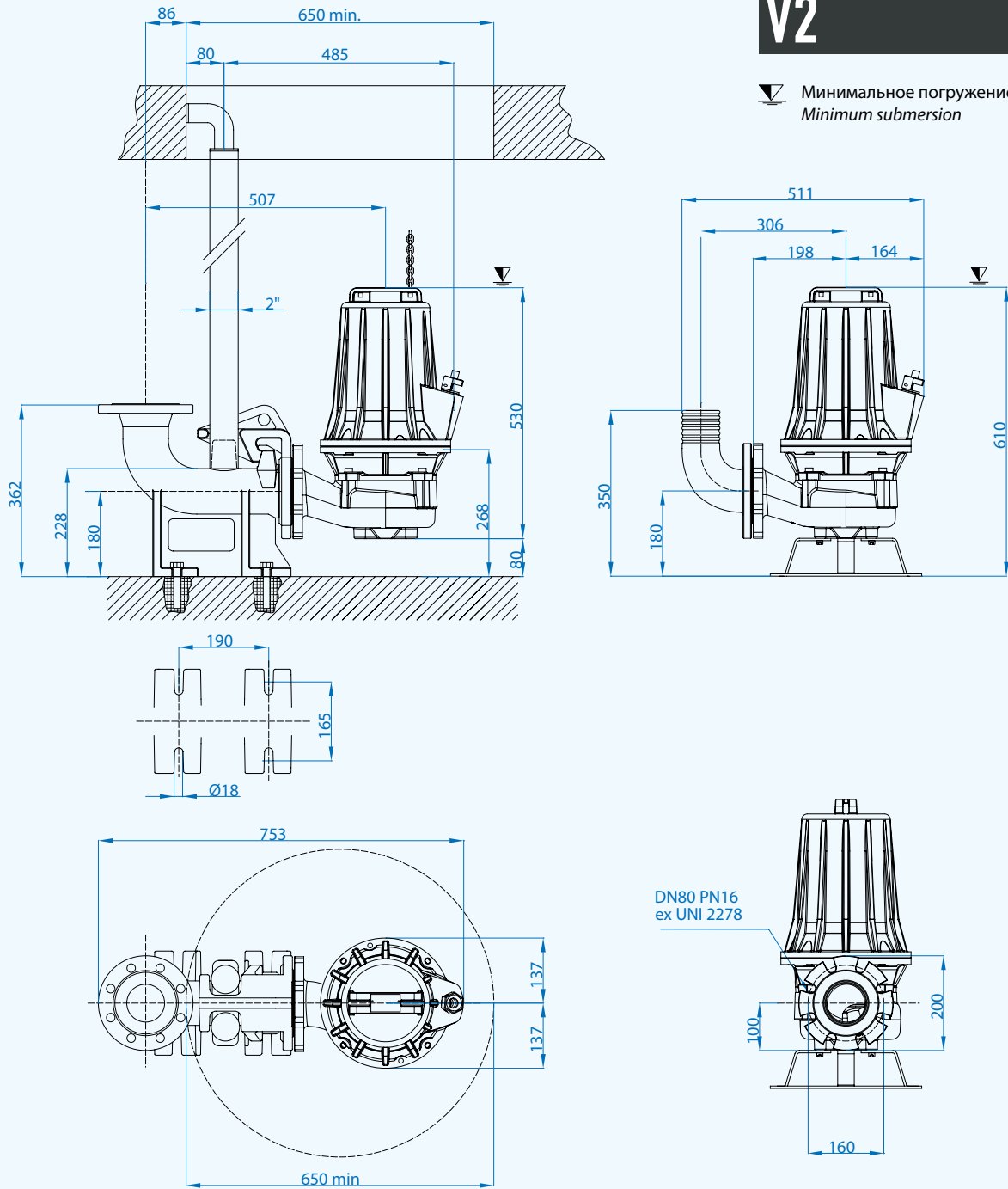
• Доступен взрывозащищенный вариант насоса с сертификацией
Available explosion proof pump

CE 0477
EPT 17 ATEX 2702 X

Ex II 2G Ex db IIB T4 Gb
Ex h IIB T4 Gb
0° ≤ Ta ≤ 40°

V2

▽ Минимальное погружение
Minimum submersion



Кабели / Cables

Versione Version	Фазы Phases	Кабель Cable	Сечение кабеля мм ² Cable cross section мм ²	м mt
Standard	3 ~ 400B	H07RN8F	7x1,5+3x0,50 Ø17*	10
ATEX	Y-Δ	NSSHÖU-J	7x1,5+3x0,50 Ø17*	10

* Свободные концы - Free terminals

Размеры упаковки / Packaging dimension

Тип - Type	X мм / mm	Y мм / mm	Z мм / mm	Kr / Kg
VT 80/2/173 C.354				86,5
VT 80/2/173 C.357	355	580	420	91
VT 80/2/173 C.359				92

Аксессуары - Optional



Автоматическая соединительная муфта типа: DUTY 80 и B5
Automatic coupling foot
Type: DUTY 80 and B5



Фланцевое колено с ниппелем N2
Опорное основание P5
Flanged hose connection N2
Foot support P5



Ручка из нержавеющей стали
Stainless steel handle