

DRENO P

**Manuale per l'uso e manutenzione di
Miscelatori elettrosommergibili**

**Submersible mixer user and maintenance
manual**

DRX 200-42/150

DRX 280-42/250

BTS
ENGINEERING

<https://prom-nasos.pro>

<https://bts.net.ua>

<https://prom-nasos.com.ua>

+38 095 656-37-57,

+38 067 360-71-01,

+38 063 362-12-31,

info@prom-nasos.pro

La DRENO POMPE Vi ringrazia per l'acquisto dei propri prodotti.

Per un uso sicuro, efficace, efficiente e corretto del vostro elettromixer DRENO, Vi preghiamo di leggere con attenzione il presente manuale e di conservarlo per tutta la durata di utilizzo, registrando le manutenzioni effettuate.

Il presente manuale è soggetto a copyright e i contenuti del presente manuale operativo e le specifiche di questo prodotto possono essere soggette a modifiche senza preavviso.

Il presente manuale operativo e il prodotto sono stati preparati e testati con apposite procedure. Qualora rilevaste errori di stampa o di altro genere potete informarci ai nostri riferimenti aziendali (www.drenopompe.it).

La DRENO POMPE non si assume alcuna responsabilità per un uso improprio del presente prodotto, sia per danni diretti che indiretti. Prima dell'utilizzo è obbligatorio leggere con attenzione il presente manuale e prendere nota di tutte le avvertenze in esso contenute.

In particolare si faccia particolare attenzione ogni volta che sia riprodotto il seguente simbolo:



INDICE

1	Contrassegni delle indicazioni del manuale	4
2	Descrizione generale	5
3	Garanzia	5
4	Targhetta identificativa	6
5	Caratteristiche di impiego	6
6	Caratteristiche tecniche	6
6.1	Materiali	6
6.2	Cuscinetti	6
6.3	Motore elettrico e sensori di temperatura	6
6.4	Cavo elettrico	6
6.5	Tenute meccaniche	7
6.6	Eliche	7
7	Dati tecnici	7
8	Dimensioni di ingombro	7
9	Installazione	8
9.1	Norme di sicurezza	8
9.2	Condizioni di installazione	8
9.3	Per una corretta installazione	9
9.4	Esempio di installazione: in una vasca di raccolta in calcestruzzo	9
9.5	Per una buona installazione	10
10	Collegamenti elettrici	10
10.1	Schemi elettrici	10
10.2	Protezione motore T1-T2	10
10.3	Collegamento con i sensori termici	10
10.4	Senso di rotazione (solo per mixer trifase)	11
11	Norme d'uso ed ulteriori avvertenze	11
11.1	Trasporto	11
11.2	Funzionamento	11
11.3	Pulizia	12
11.4	Immagazzinaggio e conservazione	12
11.4.1	Immagazzinaggio di mixer nuovi	12
11.4.2	Disinstallazione e Immagazzinaggio	12
11.4.3	Se il mixer è installato e pronto al funzionamento	12
11.4.4	Operazioni da eseguire durante il magazzinaggio	12
12	Controllo e manutenzione	12
12.1	Per la vostra sicurezza durante una semplice ispezione	12
12.2	Controlli consigliati	12-13
13	Sostituzione delle parti usurate	14
13.1	Sostituzione dell'elica	14
13.2	Sostituzione della tenuta meccanica	14
14	Cambio dell'olio	14-15
15	Controllo isolamento motore	15
16	Attrezzi	15
17	Distinta dei componenti	15
18	Guasti e loro rimedi	16
19	Dichiarazione di conformità CE	16
20	Registrazione delle manutenzioni	17

1. Contrassegni delle indicazioni del manuale simbolo



SIMBOLO DI AVVERTIMENTO CONTRO LA TENSIONE ELETTRICA

Segnale di sicurezza secondo DIN 4844-W8



SIMBOLO GENERICO DI PERICOLO

Segnale di sicurezza secondo DIN 4844-W9

ATTENZIONE : tale parola è riportata nelle norme per la sicurezza la cui inosservanza può costituire pericolo per la macchina e il suo funzionamento.

SICUREZZA : durante le fasi di installazione, manutenzione e funzionamento devono essere rispettate le direttive fondamentali riportate nel manuale. quindi è di fondamentale importanza che questo manuale sia letto prima dell'installazione e della messa in funzione dell'impianto da parte del personale qualificato addetto al montaggio e dal responsabile dell'impianto. Il manuale deve essere sempre a completa disposizione nel luogo di utilizzo della macchina.

PERICOLI DERIVANTI DALL'INOSSERVANZA DELLE PRESCRIZIONI DI SICUREZZA.

La mancata osservazione delle norme di sicurezza può causare ingenti danni alle persone, all'ambiente, alle macchine e può comportare la perdita della richiesta di risarcimento danni. i pericoli più frequenti derivanti dall'inosservanza delle norme di sicurezza sono:

Lavori a norma di sicurezza

Per la propria e altrui sicurezza si devono applicare le indicazioni di sicurezza esposte in questo manuale, le prescrizioni nazionali per la prevenzione degli infortuni, le prescrizioni interne dell'azienda in merito al funzionamento, alla sicurezza e al lavoro.

Modifiche e costruzione di ricambi.

Modificare o variare il prodotto è possibile solamente previo consenso da parte del costruttore, le riparazioni devono essere eseguite usando esclusivamente ricambi originali indispensabili per la sicurezza. Qualora venissero impiegati altri ricambi si esclude ogni responsabilità per le conseguenze derivanti.

Lavori di manutenzione, ispezione, montaggio.

Il gestore dell'impianto deve accertarsi che tutti i lavori di manutenzione, installazione e ispezione siano eseguiti da personale autorizzato e qualificato.

Prima di eseguire lavori all'agitatore accertarsi che questo sia spento e privo di alimentazione. I Mixer che vengono utilizzati per il convoglio di liquidi nocivi per la salute devono essere decontaminati prima della riparazione.

Al termine della manutenzione, ispezione o montaggio provvedere all'immediato inserimento dei dispositivi di sicurezza e protezione.

Prima della messa in funzione attenersi alle istruzioni esposte al capitolo 4 e 5 «Installazione» e «Messa in funzione.»

1. Descrizione generale

I miscelatori sommersi della serie DRX sono stati progettati per soddisfare un'ampia gamma di applicazioni. Trovano impiego nei bacini contenenti liquidi al fine di evitare la formazione di incrostazioni e depositi. Le unità sono anche ideali per una varietà di applicazioni di mescolamento ed agitazione dei liquidi negli impianti di trattamento dei liquami ed in zone industriali.

In funzione dell'intensità di mescolamento richiesta è possibile installare uno o più miscelatori.

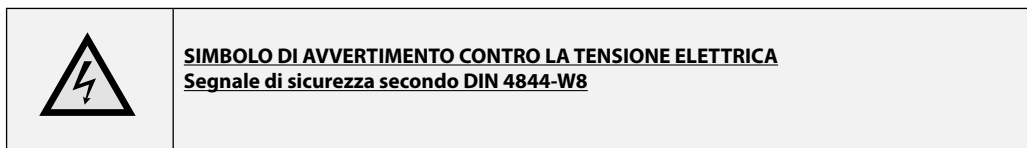
La **DRENO POMPE** Vi ringrazia per l'acquisto dei propri prodotti.

Per un uso sicuro, efficace, efficiente e corretto della Vostro Mixer DRENO, Vi preghiamo di leggere con attenzione il presente manuale e di conservarlo per tutta la durata di utilizzo, registrando le manutenzioni effettuate. Il presente manuale è soggetto a copyright e i contenuti del presente manuale operativo e le specifiche di questo prodotto possono essere soggette a modifiche senza preavviso.

Il presente manuale operativo e il prodotto sono stati preparati e testati con apposite procedure. Qualora rilevaste errori di stampa o di altro genere potete informarci ai nostri riferimenti aziendali (www.drenopompe.it).

La **DRENO POMPE** non si assume alcuna responsabilità per un uso improprio del presente prodotto, sia per danni diretti che indiretti. Prima dell'utilizzo è obbligatorio leggere con attenzione il presente manuale e prendere nota di tutte le avvertenze in esso contenute.

In particolare si faccia particolare attenzione ogni volta che sia riprodotto il seguente simbolo:



**LA DRENO POMPE GARANTISCE IL FUNZIONAMENTO DELLE PROPRIE MixerE
SOLO NELLE CONDIZIONI D'USO QUI DEFINITE**

3. Garanzia

La DRENO POMPE garantisce i propri prodotti e le apparecchiature fornite, sia per la qualità che per la lavorazione dei materiali.

Le componenti risultanti in origine difettose, verranno riparate o sostituite dalla DRENO POMPE contro addebito del solo costo di manodopera.

Viene respinta ogni richiesta di risarcimento per danni diretti e indiretti. I prodotti e/o le apparecchiature da riparare o sostituire devono essere inviate, senza manomissioni, in porto franco, alla DRENO POMPE in Via Umbria, 15 Z.I. MONSELICE (PADOVA).


Esse verranno riparate o sostituite e consegnate al cliente in porto assegnato.

Le parti soggette ad un ricambio periodico (es. girante, corpo mixer, cavo, tubi e simili) sono escluse dalla garanzia, perché per loro natura ed uso sono soggette ad un particolare deterioramento e ad usura.

I danni causati da un eccessivo sovraccarico del motore, dal mancato utilizzo delle protezioni nell'agitatore, da un'errata installazione e da un'adeguata manutenzione non sono coperti da garanzia.

4. Targhetta identificativa

www.drenopompe.it

DRENO 
Via Umbria, 15 - Monselice (PD) Italy

Type	<input type="text"/>	①	S/N	<input type="text"/>	②
kW	<input type="text"/>	③	Hz	<input type="text"/>	④
			R.P.M	<input type="text"/>	⑤
V.	<input type="text"/>	⑥	A.	<input type="text"/>	⑦
			cos φ	<input type="text"/>	⑧
Propeller	<input type="text"/>	⑨	Thrust	<input type="text"/>	⑩
Cl.I	<input type="text"/>	⑪	F	IP 68	⑫
			°C	<input type="text"/>	⑬
			Kg	<input type="text"/>	⑭

1	Sigla mixer
2	Numero di matricola
3	Potenza motore
4	Frequenza
5	Giri motore
6	Tensione nominale
7	Assorbimento nominale
8	Fattore di potenza

9	Diametro elica
10	Spinta
11	Classe di isolamento
12	Grado di isolamento
13	Temperatura massima liquido
14	Peso del mixer

5. Caratteristiche di impiego

Temperatura massima del liquido da trattare: +40 °C con unità completamente sommersa

Massima profondità di immersione: 20 m

PH del liquido da trattare: 6-11

Densità del liquido: non superiore a 1,1 kg/dm³

6. CARATTERISTICHE TECNICHE

6.1 MATERIALI

I materiali di costruzione dei componenti sono stati scelti con particolare attenzione per ottenere alte affidabilità e durata anche negli impieghi più gravosi. Le parti che compongono i mixer della serie DRX quali: cassa motore, porta motore, porta cuscinetto, elica sono in ghisa GG 25; viteria AISI 304 e O-rings in gomma nitrilica. L'albero motore è in acciaio AISI 420.

6.2 CUSCINETTI

Questi mixer sono dotati di due cuscinetti lubrificati a vita ed esenti da manutenzione (per specifiche vedi nomenclatura).

6.3 MOTORE ELETTRICO E SENSORE DI TEMPERATURA

I motori elettrici sono di tipo asincrono 4 poli trifase con rotore a gabbia di scoiattolo. Le tensioni sono trifase 400V (± 5%, 50 Hz) le potenze disponibili vanno da 1,1 a 2,5 kW compresi.

Questi motori vengono progettati per erogare la massima potenza nominale con variazione fino al ± 5 % della tensione nominale.

Tutti gli statori vengono costruiti con isolamento in classe F (155°C) e grado di protezione IP 68: possono essere usati con temperature di liquido circostante di 40°C.

Nell'avvolgimento sono inseriti dei micro termostati di sicurezza che impediscono al motore di oltrepassare il valore limite di temperatura fissato a 130°C

Il raffreddamento del motore elettrico viene effettuato dallo stesso liquido in cui il mixer è immerso.

Il livello massimo di rumorosità è 70 dB (A), a volte a seconda del tipo di installazione e del punto di lavoro richiesto è possibile raggiungere tale livello.

Sono consentiti un massimo di 15 avviamenti/ora regolarmente distanziati.

6.4 CAVO ELETTRICO

La dotazione di serie del cavo elettrico H07RN8F è di 10 metri.

6.5 TENUTE MECCANICHE

I mixer della serie DRX sono dotati di una tenuta meccanica inferiore e di un paraolio che garantiscono il perfetto isolamento tra il motore elettrico e il liquido trattato.

La tenuta meccanica utilizzata è in carburo di silicio e viton, altamente resistente all'usura, il paraolio è in NBR.

6.6 ELICA

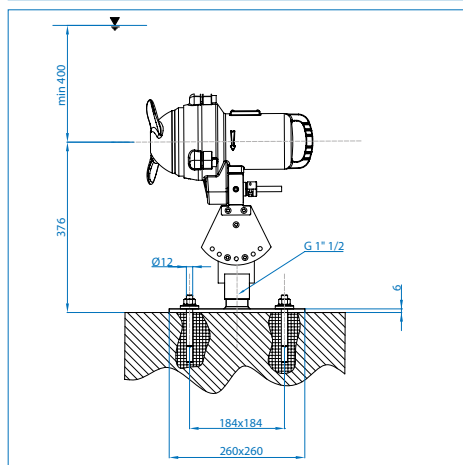
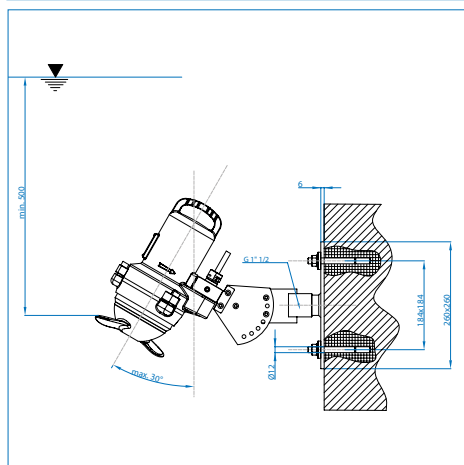
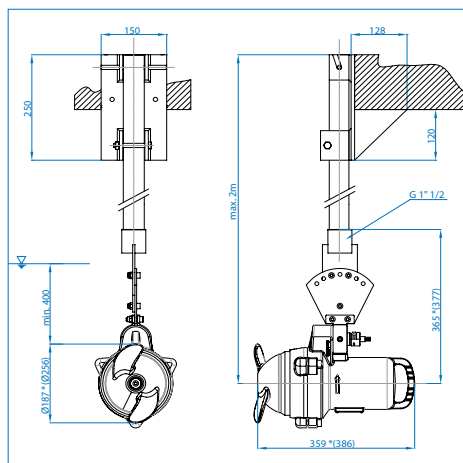
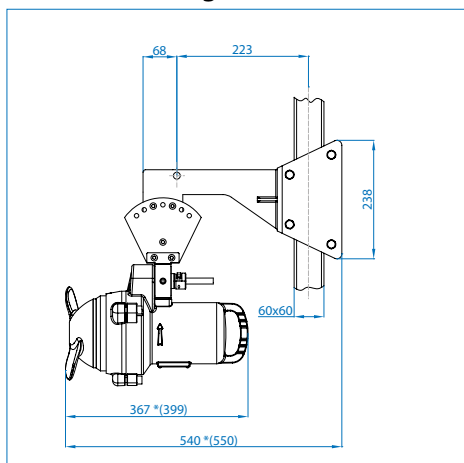
Le eliche adottate nei mixer della serie DRX sono in ghisa GG25. Le pale presentano uno spessore tale da garantire solidità e robustezza nel caso di eventuali urti con corpi solidi presenti nel liquido da trattare

7. Dati tecnici

Tipo	Spinta	Ø Elica	r.p.m	Potenza	Assorbimento	Cavo	Peso
	N	mm	min-1	kW	400 V	m	kg
DRX 200-42/110	200	200	1450	1.3	2.8	10	23
DRX 280-42/250	350	280	1450	2.5	5.6	10	31

Cavo: H07RN8F 4x1.5+3x0.50 Ø16.5 con terminali liberi

8. Dimensioni di ingombro



9. INSTALLAZIONE

N.B.: Prima del montaggio e della messa in funzione sarà cura del personale qualificato preposto, leggere le istruzioni e tenerle in evidenza costantemente sul luogo di installazione.

9.1 NORME DI SICUREZZA

Per tutelare la vostra sicurezza durante l'installazione, il funzionamento o la manutenzione del prodotto, è opportuno seguire le seguenti norme:

- A) È di fondamentale importanza che l'installazione sia eseguita da personale qualificato;
- B) Non ignorate i pericoli per la salute e osservate le norme igieniche;
- C) Il personale che lavora in stazioni contenenti acque sporche, deve essere vaccinato contro le possibili malattie che possono essere trasmesse per ferite, al solo contatto o inalazione;
- D) Al fine di evitare contatti all'epidermide con liquidi contaminati occorre indossare abiti e calzature appropriate. Usate inoltre una imbracatura, una corda di sicurezza, un casco di protezione, occhiali di sicurezza, nonché una maschera antigas se necessario;
- E) Non ignorate il pericolo di annegamento. Non lavorate mai soli, anche in condizioni ottimali è consigliata la presenza di un altro operatore all'esterno della vasca;
- F) Provvedete ad una efficiente delimitazione con transenne e opportune segnalazioni intorno all'area in cui lavorate, specialmente se tale zona è di possibile transito;
- G) Assicuratevi dell'efficienza dei mezzi di discesa e di risalita e della possibilità di un veloce ritorno all'aria aperta;
- H) Assicuratevi che nella vasca ci sia sufficiente ossigeno e l'assenza di gas velenosi;
- I) Prima di effettuare un qualsiasi altro intervento, sulla stazione di sollevamento, fate molta attenzione che tutti i cavi elettrici, presenti nella vasca, siano scollegati dalla relativa alimentazione. Per ulteriori informazioni applicare le disposizioni nazionali emesse dall'Ente per l'Energia Elettrica;
- L) Controllare che non vi sia rischio di esplosione prima di saldare, o prima di eseguire una qualsiasi operazione che comporti la formazione di fiamme e scintille;
- M) Nel caso certe parti del macchinario, sia perché calde, sia per altri motivi, potessero rappresentare un pericolo, queste devono venire protette da possibilità di contatto da parte di chi gestisce l'impianto;
- N) Osservare scrupolosamente le norme tecniche generali relative alla sicurezza sul lavoro in ambienti chiusi e su impianti di depurazione.

Al che non sono specificate in esso, tutte le norme generali di buona pratica e sicurezza tecnica devono essere osservate

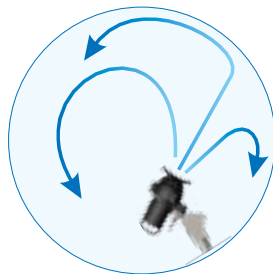
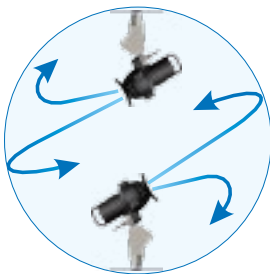
9.2 CONDIZIONI DI INSTALLAZIONE

Vasche circolari

Dimensioni massime:

DRX 200-42/110 Ø3.5 m

DRX 280-42/250 Ø5 m

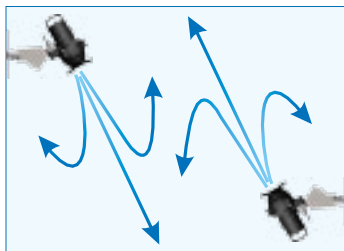
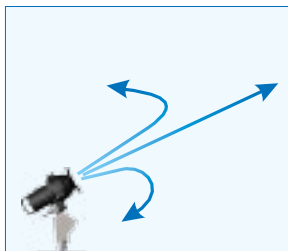


Vasche rettangolari

Dimensioni massime:

DRX 200-42/110 3x5m

DRX 280-42/250 4x6m



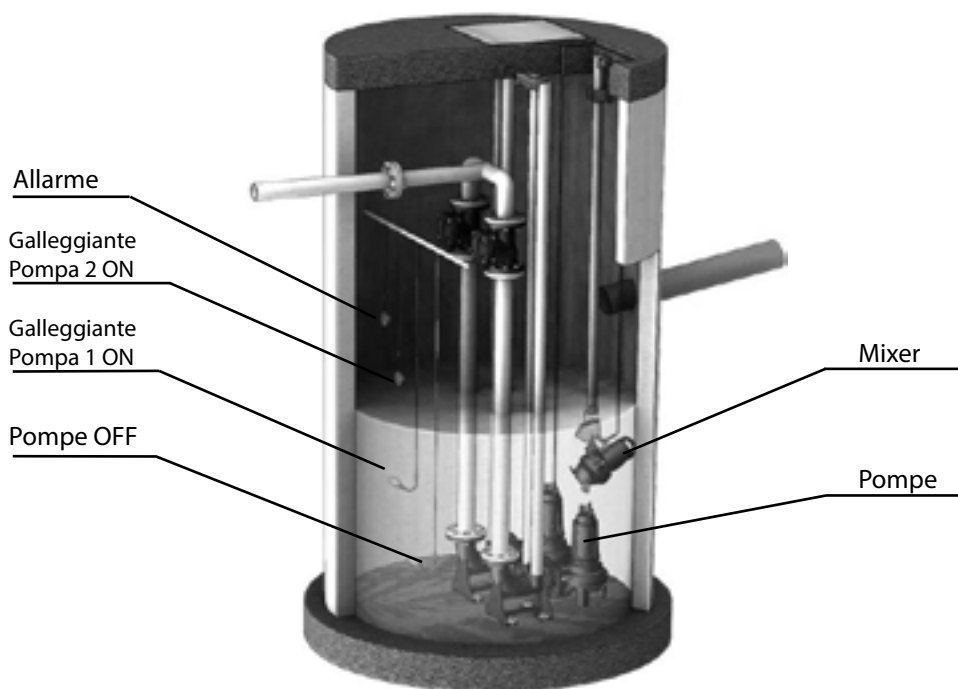
9.3 PER UNA CORRETTA INSTALLAZIONE



ATTENZIONE

Osservare attentamente le normative riguardanti l'impiego di mixer e accessori in applicazioni fognarie. Prima dell'installazione controllare che il cavo e l'agitatore non abbiano subito danni durante il trasporto. Per garantire un'installazione sicura accertarsi che il calcestruzzo della fondazione abbia fatto buona presa, che la superficie sia piana e che la fondazione abbia una resistenza sufficiente (min. B 25 secondo DIN 1045), secondo la norma DIN 1045 e norme equivalenti. Prima di montare l'agitatore controllare che i dati presenti nella targhetta corrispondano a quelli dell'impianto (frequenza, tensione, temperatura del liquido).

9.4 ESEMPIO DI INSTALLAZIONE: in una vasca di raccolta in calcestruzzo



9.5 PER UNA BUONA INSTALLAZIONE

L'agitatore non deve mai essere installato in posizioni in cui sia possibile il contatto con personale inesperto (es.: vasche o pozzetti aperti, piscine, etc). Per poter ottenere dal prodotto le migliori prestazioni, l'impianto dovrà essere realizzato con opportuni accorgimenti:

- L'apparecchiatura elettrica installata all'esterno del pozzetto deve essere adeguatamente protetta dalle intemperie e da eventuali infiltrazioni di gas provenienti dal pozzetto.
- Nel periodo di arresto non si devono formare sedimentazioni dure

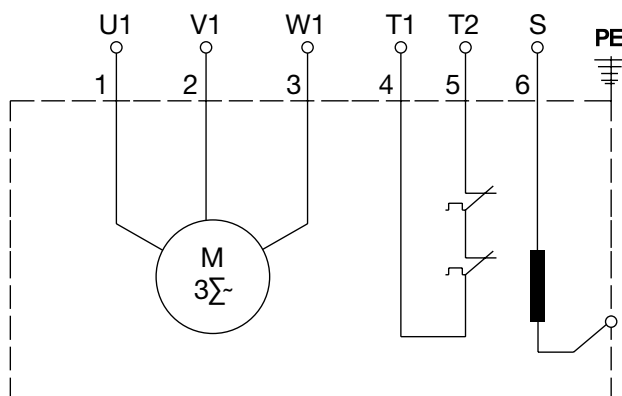
10. COLLEGAMENTI ELETTRICI

Tutti i collegamenti elettrici devono essere eseguiti da elettricisti specializzati. La frequenza e la tensione della rete devono corrispondere a quelle indicate sulla targhetta. Interrompere l'alimentazione elettrica prima di aprire il macchinario. Si può accedere alla zona dei collegamenti, svitando le viti a brugola che collegano la cassa motore al porta motore.

- Per i collegamenti elettrici consultare gli schemi.
- Controllare il senso di rotazione dell'elica (vedi par. senso di rotazione).
- Non costringere mai il macchinario a funzionare senza prima aver ricercato e corretto la causa del cattivo funzionamento.
- Per prevenire infiltrazioni d'acqua nell'agitatore, quando rimontate il cavo, usate sempre una nuova guarnizione (passacavo) ed accertatevi che il pressacavo sia serrato perfettamente.
- Tutti i collegamenti elettrici devono essere protetti dall'umidità e tutte le eventuali giunzioni devono essere assolutamente stagne dall'immersione.

10.1 SCHEMI ELETTRICI

Collegamento Trifase 230V / 400V



10.2 PROTEZIONE MOTORE T1-T2

Gli agitatori della serie DRX sono dotati di sensori termici nell'avvolgimento che provvedono alla segnalazione tempestiva e allo spegnimento della motore elettrico in caso di sovratemperatura dello stesso. Questa protezione viene inserita normalmente chiusa, e alla temperatura di 130°C si apre interrompendo l'alimentazione, richiudendosi solo quando la temperatura arriva a 75°C.

Inoltre gli agitatori della serie DRX sono dotati dell'elettrodo di controllo umidità (S).

10.3 SENSORE DI UMIDITÀ (S)

Un sensore nel pozzetto dell'olio rileva tempestivamente eventuali infiltrazioni di liquido attraverso gli organi della tenuta. Tale predisposizione serve dunque a verificare il corretto funzionamento della tenuta meccanica lato elica. La segnalazione della presenza di liquido nel pozzetto d'olio avviene mediante un allarme ottico o acustico sul quadro elettrico. In base al tipo di quadro di comando gli agitatori possono riprendere a funzionare a raffreddamento avvenuto.

10.4 SENSO DI ROTAZIONE

Dopo ogni nuovo collegamento, mancanza di fase o tensione, è probabile che le fasi siano invertite, quindi bisogna controllare il senso di rotazione. L'errato senso di rotazione causa il surriscaldamento del motore, comporta forti vibrazioni e riduce notevolmente le prestazioni del macchinario.



ATTENZIONE

Tenersi lontano dall'elica all'avviamento dell'agitatore

Fare attenzione al contraccolpo d'avviamento che può presentare pericolo e assicurarsi che nessun danno possa essere causato al personale durante la rotazione.

Il senso di rotazione è corretto se l'elica ruota in senso antiorario guardando dritto all'elica, come indicato in figura. altrimenti interrompete l'alimentazione e invertite due fasi.



11. NORME D'USO ED ULTERIORI AVVERTENZE

11.1 TRASPORTO



ATTENZIONE

Durante il trasporto l'agitatore non deve subire urti o essere lasciato cadere violentemente.

Mai sollevare l'agitatore per il cavo elettrico, usate esclusivamente l'apposito manico di presa.

Qualsiasi dispositivo per il sollevamento dell'agitatore deve essere adeguatamente dimensionato al peso dell'unità e deve essere in conforme alle normative sulla sicurezza.

Qualora doveste spostarla o manometterla, per ragioni di sicurezza, è consigliabile interrompere l'alimentazione.

11.2 FUNZIONAMENTO



ATTENZIONE

Non utilizzare l'agitatore a secco/a vuoto, in quanto in tal caso vi è pericolo di esplosione, non utilizzare l'agitatore con liquidi infiammabili quali ad esempio benzine, etc..

L'agitatore non gela restando in funzione o immerso nel liquido. Se l'agitatore viene estratto dall'acqua, venendo quindi esposta a temperature sotto zero, c'è pericolo che l'elica venga bloccata dal gelo.

Qualora l'elica fosse bloccata dal ghiaccio dovette immergere nuovamente l'agitatore in acqua fino all'avvenuto scongelamento. non usare altri metodi più veloci ad esempio scaldarlo, per non arrecare danni alla macchina.

11.3 PULIZIA

Nel caso di utilizzo di una versione trasportabile, sarebbe opportuno effettuare la pulizia dell'agitatore dopo ogni servizio mediante un getto di acqua pulita per evitare la formazione di depositi ed incrostazioni.

11.4 IMMAGAZZINAGGIO E CONSERVAZIONE

11.4.1 IMMAGAZZINAGGIO DI MIXER NUOVI:

Disporre il mixer in verticale in un luogo fresco e asciutto.

Il cavo elettrico deve essere posizionato in modo tale da non subire deformazioni permanenti.

11.4.2 DISINSTALLAZIONE E IMMAGAZZINAGGIO:

Prima di immagazzinare il mixer si devono eseguire le eventuali operazioni di manutenzione come spiegato nel capitolo «Controllo e manutenzione».

Si deve quindi provvedere all'immagazzinaggio come da paragrafo (Immagazzinaggio di agitatori nuovi).

11.4.3 SE IL MIXER È INSTALLATO E PRONTO AL FUNZIONAMENTO

Nel caso di lunghi periodi di arresto, il mixer deve venir messo in marcia almeno una volta al mese per circa un minuto. Tale operazione deve essere eseguita con sufficiente quantità di liquido all'interno della vasca.

11.4.4 OPERAZIONI DA ESEGUIRE DURANTE IL MAGAZZINAGGIO:

Durante il periodo di magazzino è consigliabile ruotare a mano l'elica (almeno ogni due mesi) per evitare che la tenuta "si incollì". Se il mixer rimane fermo per più di sei mesi tale rotazione diventa obbligatoria.

ATTENZIONE: Prima di utilizzare il mixer eseguire le operazioni di controllo riportate nel capitolo «Controlli consigliati».

12. CONTROLLO E MANUTENZIONE



ATTENZIONE

Il cliente deve sorvegliare che tutti i lavori (controllo, ispezione, montaggio) vengano effettuati da personale qualificato e secondo le normative vigenti.

12.1 SICUREZZA DURANTE UNA SEMPLICE ISPEZIONE



SIMBOLO DI AVVERTIMENTO CONTRO LA TENSIONE ELETTRICA
Segnale di sicurezza secondo DIN 4844-W8

Controllare che l'alimentazione elettrica sia disinserita in modo che l'agitatore non possa riavviarsi nemmeno accidentalmente prima di iniziare a lavorare sullo stesso.

Per la vostra igiene personale assicuratevi che l'agitatore sia stato lavato accuratamente con acqua e prodotti specifici. Soprattutto se l'agitatore ha lavorato con liquidi nocivi per la salute.

Eseguire il cambio dell'olio prestando attenzione che non esistano pericoli per le persone e per l'ambiente.

N.B.: Se l'agitatore viene smontato, occorre maneggiare i pezzi con guanti da lavoro, mascherina e grembiule impermeabile.

12.2 CONTROLLI CONSIGLIATI

Controlli periodici e manutenzioni preventive garantiscono un funzionamento più sicuro nel tempo.

ATTENZIONE: Quando l'agitatore è nuovo o quando sono state sostituite delle parti meccaniche, si consiglia di effettuare un'ispezione dopo la prima settimana di esercizio.

L'agitatore deve essere abitualmente ispezionato dopo 2000 ore di funzionamento o almeno una volta all'anno.

Condizioni di lavoro gravose o utilizzazioni saltuarie del macchinario rendono necessari frequenti controlli.

Un normale controllo deve essere condotto sui punti che seguono:

PUNTO DI CONTROLLO	INTERVENTO
Parti esterne dell'agitatore e installazione	Sostituire le parti usurate o danneggiate. Stringete tutte le viti e i dadi. Controllate che tutti le guide siano perfettamente verticali e siano ben fissate al bordo della vasca.
Elica	Sostituire le parti danneggiate. (Quando queste componente dell'agitatore è usurato avviene automaticamente un calo di prestazioni).
Quantità d'olio	In caso di infiltrazione della tenuta, il serbatoio dell'olio può essere in pressione, procedere con cautela, proteggendosi da eventuali spruzzi. (Per la quantità e la modalità di aggiunta dell'olio, consultare il paragrafo "Cambio dell'olio")
Condizioni dell'olio	Controllare il colore dell'olio. Se c'è una piccola infiltrazione d'acqua nel serbatoio, l'olio si presenta di colore grigio o biancastro, in tale caso cambiatelo e ricontrollatelo dopo una settimana. Se notate evidenti tracce d'acqua o se l'olio è fortemente emulsionato, cambiate la tenuta meccanica. (Vedi paragrafo 13.2 sostituzione della tenuta meccanica)
Entrato cavo	Se ci sono infiltrazioni dall'entrata del cavo: Controllate il fissaggio delle viti del pressacavo. Sostituire il passacavo.
Cavo di alimentazione	Sostituire il cavo nel caso risultasse gonfiato o la sua guaina isolante fosse danneggiata. Assicuratevi che i cavi non siano pressati in maniera da essere soggetti a rottura o usura.
Senso di rotazione	Vedi paragrafo 10.4
Isolamento del motore	Vedi paragrafo 13

I consigli di manutenzione qui riportati non sono intesi come indicazioni per riparazioni fai da te, in quanto è necessario possedere una specifica conoscenza tecnica.

Commento della legge sulla manutenzione della Stazione di Pompaggio e Sollevamento secondo DIN 1986, Parte 31:

Ispezionare mensilmente la stazione di pompaggio e controllarne il funzionamento.

In conformità alle normative DIN gli interventi di manutenzione alla stazione di sollevamento devono essere realizzati da personale specializzato a intervalli regolari, come di seguito riportati:

- Aree commerciali - ogni 3 mesi.
- Condomini - ogni 6 mesi.
- Case private -1 volta all'anno.

Si suggerisce di affidarsi ad una società specializzata per controlli regolari.

13. Sostituzione delle parti usurate



ATTENZIONE

Interrompere l'alimentazione prima di eseguire le operazioni di sostituzione delle parti usurate.

13.1 SOSTITUZIONE DELL'ELICA

Interrompere l'alimentazione prima di eseguire le operazioni di sostituzione delle parti usurate.



ATTENZIONE

Le eliche consumate hanno spesso spigoli molto taglienti.

-Appoggiate l'agitatore su un fianco.

-Svitare la vite dell'elica dopodiché sfilarla.

Prima di montare la nuova elica, fate attenzione che la parte terminale dell'albero sia pulita e senza imperfezioni, A questo punto potete infilare la nuova elica (attenzione alla posizione della chiavetta) e fissarla con l'apposita vite. Assicuratevi che l'elica sia ben bloccata, e che sia possibile farla ruotare facilmente a mano.

13.2 SOSTITUZIONE DELLA TENUTA MECCANICA

Questa serie di agitatori è corredata da una tenuta meccanica in carburo di silicio-grafite. La tenuta è posta a lato elica ed è composta da due parti: una rotante e un anello fisso.

Prima di inserire le nuove tenute fare molta attenzione che le facce di contatto non siano graffiate o rovinate.

La procedura per la sostituzione della tenuta è la seguente:

A) Prima di sostituire la tenuta meccanica, bisogna levare l'elica come indicato nel paragrafo precedente.

B) Usufruendo di due cacciaviti a taglio, fate sfilare la vecchia tenuta, facendo leva prima sulla parte rotante e poi sull'anello fisso.

C) Prima di montare una nuova tenuta accertatevi che le sedi siano pulite, senza bave o rigature che possano danneggiare la tenuta o comunque compromettere la perfetta tenuta all'albero.

D) Bagnare entrambe le parti della tenuta con un composto di acqua-sapone per poter così favorire l'inserimento.

ATTENZIONE: Per spingere in sede l'anello fisso fate uso di una boccola (avente lo stesso diametro dell'albero) in modo da evitare inceppi che possano pregiudicare la rottura dell'anello fisso. Seguite con l'inserimento della parte rotante.

F) Infilare e fissare la girante e richiudere il tutto.

14. CAMBIO DELL'OLIO

L'olio utilizzato per il riempimento del pozzetto dei nostri mixer è ecologico, atossico, insapore e incolore.

L'olio deve essere cambiato:

- Quando ad una semplice ispezione trovate la presenza di altri liquidi.

- Ad una revisione generale.

- Dopo 2000 ore di funzionamento o comunque una volta all'anno.

Per la sostituzione dell'olio:

A) Rovesciate l'agitatore tenendo il tappo dell'olio rivolto verso l'alto.

B) Svitare il tappo.



ATTENZIONE

In caso di infiltrazione di liquido dalla tenuta, il serbatoio dell'olio può essere in pressione, procedere con cautela proteggendosi da eventuali spruzzi. Fare molta attenzione che il cambio d'olio non crei nessun danno alle persone e all'ambiente, soprattutto se l'agitatore ha convogliato liquidi pericolosi.

- C) Ruotare l'agitatore lentamente facendo fuoriuscire tutto l'olio dal pozzetto (fatelo sgocciolare per alcuni minuti).
- D) Lavare l'interno del serbatoio con dell'olio da lavaggio.
- E) Per il riempimento d'olio occorre collocare l'agitatore in modo che il tappo si trovi rivolto verso l'alto.
- F) Riempire il pozzetto con dell'olio di paraffina, atossico, insapore e inodore. (Marcol82-ESSO, Pharma 19, Q8-WF15 o produzione equivalente)
- G) La carica è completa quando il livello dell'olio è di 20 mm al di sotto del filetto del tappo d'olio.
- H) Prima di riavvitare il tappo a vite, controllate la sua guarnizione e se necessario sostituirla. L'agitatore può ora venire calato nel pozzetto.



ATTENZIONE

Osservate le norme in materia dello smaltimento degli olii usati. L'olio del pozzetto non deve inquinare il liquido (ad esempio acque alimentari) come prescritto dalle normative.

La quantità di olio presente nel pozzetto è di 0,6 Litri.

15. CONTROLLO ISOLAMENTO DEL MOTORE

Almeno una volta all'anno o dopo 4000 ore di funzionamento sarà bene controllare l'isolamento del motore.

La misurazione deve essere effettuata alle estremità del cavo (staccato dal quadro), utilizzando un megaohmmetro. La tensione di prova è al massimo di 1000V in tensione continua.

La resistenza dell'avvolgimento verso massa deve essere maggiore di 5MΩ in caso contrario è necessario eseguire due misurazioni, una per il cavo e l'altra per il motore.

Staccate il cavo dal motore ed eseguite la misurazione dell'avvolgimento verso massa, collegando tutte le estremità dell'avvolgimento.

- Se il valore di isolamento del cavo fosse inferiore a 5MΩ, significa che il cavo è danneggiato.

- Se il motore avesse bassi valori di isolamento significa che l'avvolgimento è guasto.

16. ATTREZZI

Gli attrezzi necessari per la normale manutenzione dell'agitatore sono tutti di uguale impiego:

Chiavi a brugola da: 4-5-6-8-10-14-17 mm

Pinzetta per seger;

Cacciavite a croce;

2 cacciaviti a taglio;

Chiavi esagonali da 13-24-30 mm

17. DISTINTA DEI COMPONENTI

Per la distinta dei componenti e relativi acquisti si rimanda al servizio on-line **Dreno Part selector** accessibile dal sito **www.drenopompe.it**.

18. GUASTI E LORO RIMEDI



Se il mixer non parte è possibile uno o più dei seguenti casi:

- Mancanza di alimentazione elettrica (controllare se sono saltati i fusibili o è intervenuto un relè di protezione del circuito)
- L'interruttore di selezione si trova sulla posizione OFF (selezionare la posizione ON)
- Mancanza di una fase (controllare i collegamenti)
- La Girante è bloccata
- La Tenuta o i cuscinetti grippati.



Se il mixer non si arresta è possibile uno o più dei seguenti casi:

- Si è verificato un Guasto al regolatore d'arresto (pulire o sostituire il regolatore d'arresto).



Se il mixer funziona, ma la spinta è scarsa o inesistente è possibile uno o più dei seguenti casi:

- L'elica gira con un senso di rotazione errato.
- Controllare lo stato di usura della dell'elica
- Il mixer funziona ad intermittenza:
- Verificare se è presente almeno una o più delle seguenti condizioni:
- Liquido troppo caldo (superiore a 40°C)
- Liquido troppo freddo (inferiore a 0°C)
- La tensione di alimentazione non rientra nei limiti richiesti (+/- 5%),
- Il mixer non è stato installato con una posizione di spinta errata rispetto la vasca
- La grandezza della vasca è superiore al range di spinta del mixer



Se il mixer si arresta in modo inatteso, è possibile uno o più dei seguenti casi:

- La rottura di un cuscinetto
- La bruciatura o scarica dell'avvolgimento, che quindi risulta guasto
- Un eccessivo sovraccarico di alimentazione
- Nel caso in cui la causa dipenda dall'eccessivo sovraccarico, l'installatore può provvedere ad una correzione dell'alimentazione, negli altri casi è necessario contattare l'assistenza qualificata.



Nel caso in cui l'utilizzatore rilevi un funzionamento ad intermittenza continuo dell'elettropompa è indispensabile indagare la causa, che potrebbe dipendere da un errato utilizzo. Se spento e riaccesso il mixer, la condizione di intermittenza persiste, è necessario chiamare l'assistenza o personale qualificato Dreno Pompe.

19. Dichiarazione di conformità UE

Le dichiarazioni di conformità UE sono scaricabili presso il nostro sito www.drenopompe.it alla sezione Download.

DRENO POMPE would like to thank you for purchasing our products.

For a safe, effective, efficient, and correct use of your DRENO mixer, please read this manual carefully, and store it in a safe place while you are still using the mixer, making sure that you record all the maintenance operations carried out. This manual is covered by copyrights. The content of this operation manual and the specifications of this product may be subject to modification without notice.

This operation manual and the product have been prepared and tested using appropriate procedures. Should you detect any printing or other mistakes, you are welcome to let us know using our company details (www.drenopompe.it).


DRENO POMPE rejects all responsibility for any issues caused by improper use of the product, as well as any direct and indirect damage. Before using the product, you must carefully read this manual and make sure that you familiarise yourself with all the warnings, In particular, pay attention every time that you see this symbol:



INDICE

1	Warnings in the manual.....	20
2	General description.....	21
3	Warranty.....	21
4	Identification plate.....	22
5	Use characteristics.....	22
6	Technical characteristics.....	22
	6.1 Material.....	22
	6.2 Bearing.....	22
	6.3 Electric motor and temperature sensor.....	22
	6.4 Electric cable.....	22
	6.5 Mechanical seals.....	22
	6.6 Propellers.....	23
7	Technical specification.....	23
8	Overall dimensions.....	23
9	Installation.....	24
	9.1 Safety standard.....	24
	9.2 Configuration of installation.....	24
	9.3 For a correct installation.....	25
	9.4 Example of installation.....	25
	9.5 For a good installation.....	26
10	Electric connections.....	26
	10.1 Elettrical diagrams.....	26
	10.2 Motor protection.....	26
	10.3 Humidity sensor.....	26
	10.4 Sense of rotation.....	27
11	Standard of use and further warning.....	27
	11.1 Trasport.....	27
	11.2 Operation.....	27
	11.3 Cleaning.....	28
	11.4 Storage and conservation.....	28
	11.4.1 Storage of new mixer.....	28
	11.4.2 Uninstallation and storage.....	28
	11.4.3 If the mixer is installed and ready for operation.....	28
	11.4.4 Operations to be carried out during storage.....	28
12	Inspection and maintenance.....	28
	12.1 For your safety during a simple inspection.....	28
	12.2 Raccomanded checks.....	28-29
13	Replacing worn parts.....	30
	13.1 Replacing propeller.....	30
	13.2 Replacing mechanical seal.....	30
14	Changing the oil.....	30-31
15	Motor insulation check.....	31
16	Tools.....	31
17	Spare parts list.....	31
18	Troubleshooting.....	32
19	UE conformity declaration.....	32
20	Intervention registrations.....	33

1. WARNINGS IN THE MANUAL

	<p><u>SYMBOL WARNING ABOUT ELECTRICAL VOLTAGE</u> <u>Safety sign in compliance with DIN 4844-W8</u></p>
--	---

	<p><u>SYMBOL OF GENERAL DANGER</u> <u>Safety sign in compliance with DIN 4844-W9</u></p>
--	--

WARNING : This word appears in the safety regulations where non-compliance can endanger both the machine and its operation.

SAFETY : During the installation, maintenance and operation, the fundamental instructions in the manual must be complied with. It is therefore vitally important to read this manual before the qualified personnel responsible for the assembly and the manager of the plant install and commission the system. The manual must always be available in the place where the machine is used.

DANGERS ORIGINATING FROM NON-COMPLIANCE WITH THE SAFETY INSTRUCTIONS

In Non-compliance with the safety instructions can cause serious injury to people and damage to the environment and the machines, leading to the claim for damages to be turned down. The most frequent dangers deriving from non-compliance with the safety regulations are:

WORKS IN SAFE CONDITIONS

For your own safety and that of other people, the safety instructions listed in this manual, national provisions for the prevention of accidents, as well as the company's internal provisions with regard to operation, work and safety, must be complied with.

MODIFICATIONS AND CONSTRUCTION OF SPARE PARTS

Modifying or changing the product is possible only with the manufacturer's permission; repairs must be carried out only using original spare parts, vital for safety. If other spare parts are used, we will accept no responsibility for the resulting consequences.

MAINTENANCE, INSPECTION AND ASSEMBLY

The plant manager must ensure that all maintenance, installation and inspection operations are carried out by authorized and qualified staff.

Before carrying out any mixing, make sure the mixer is switched off and disconnected. Electrical pumps that are used to channel liquids harmful to health must be decontaminated before being repaired.

When maintenance, inspection or assembly are completed, switch on the safety and protection devices straight away. Before commissioning, follow the instructions in Chapters 4 and 5 «Installation» and «Commissioning».

1. General description

DRX series submersible mixers have been designed to fit a wide range of applications. They are used in sumps, to prevent the formation of deposits and build-up. The units are also ideal for a variety of mixing and shaking applications of liquids in slurry treatment plants and industrial areas.

One or more mixers can be installed according to the mixing intensity required.

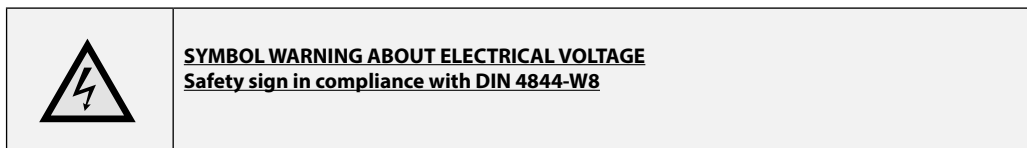
DRENO POMPE would like to thank you for purchasing our products.

For a safe, effective, efficient, and correct use of your **DRENO** mixer, please read this manual carefully, and store it in a safe place while you are still using the mixer, making sure that you record all the maintenance operations carried out. This manual is covered by copyrights. The content of this operation manual and the specifications of this product may be subject to modification without notice.

This operation manual and the product have been prepared and tested using appropriate procedures. Should you detect any printing or other mistakes, you are welcome to let us know using our company details (www.drenopompe.it).

DRENO POMPE rejects all responsibility for any issues caused by improper use of the product, as well as any direct and indirect damage. Before using the product, you must carefully read this manual and make sure that you familiarise yourself with all the warnings.

In particular, pay attention every time that you see this symbol:



DRENO POMPE WARRANTY THE OPERATION OF THE OWN PRODUCTS ONLY IN THE CONDITIONS OF USE DEFINED HERE

3. WARRANTY


DRENO POMPE guarantees the own products and the equipment supplied, both in terms of quality and of processing of the materials.

Any components found defective at origin shall be replaced or repaired by DRENO POMPE, only debiting labour costs. Any request for direct or indirect damage shall be rejected. Any electric pumps and/or equipment needing repair or replacement must be sent free of charge, without tampering, to DRENO POMPE Via Umbria, 15 Z.I. MONSELICE (PADOVA).

They will be replaced or repaired and delivered to the customer. Delivery conditions will be carriage forward.

Any parts that require replacement at regular intervals (e.g. impeller, pump body, cable, tubes, and similar) are excluded from the warranty, because in view of their nature and use, they are subject to particular deterioration and wear. Any damage due to excessive motor overload, failure to use the mixer protections, wrong installation, and inappropriate maintenance, are excluded from the warranty.

4. IDENTIFICATION PLATE

 Via Umbria, 15 - Monselice (PD) Italy		www.drenopompe.it	
Type	<input type="text"/>	S/N	<input type="text"/>
kW	<input type="text"/>	Hz	<input type="text"/>
V.	<input type="text"/>	A.	<input type="text"/>
Propeller	<input type="text"/>	Thrust	<input type="text"/>
Cl.I	<input type="text"/>	IP	<input type="text"/>
F	<input type="text"/>	°C	<input type="text"/>
	<input type="text"/>	Kg	<input type="text"/>

1	Mixer Type
2	Serial Number
3	Motor Power
4	Frequency
5	R.P.M
6	Rated Voltage
7	Rated Absorption
8	Power Factor

9	Impeller Diameter in mm
10	Trust
11	Insulation class
12	Degree of Operation
13	Liquid Maximum Temperature
14	Mixer weight

5. USE CHARACTERISTICS

Maximum temperature of the liquid to be treated: 40°C with the unit fully submersed

Maximum immersion depth 20 m 20 m

PH of the liquid to be treated: 6-11

Liquid density: not exceeding 1,1 kg/dm³

6. TECHNICAL CHARACTERISTICS

6.1 MATERIALS

The construction materials of the components have been selected with special attention, to ensure high reliability and duration also in the more demanding applications. The parts making up the DRX mixers series, such as: motor casing, motor holder, bearing carrier and impeller are in cast iron GG25, while the screws are in steel AISI 304 and the O-rings in nitrile rubber. The drive shaft is in steel AISI 420.

6.2 BEARINGS

These mixers are fitted with two maintenance-free bearings lubricated for life (for specifications see nomenclature).

6.3 ELECTRIC MOTOR AND TEMPERATURE SENSOR

The electric motors are of the asynchronous type, 4 poles, three-phase, with squirrel cage rotor. Voltage is 400V three-phase ($\pm 5\%$, 50 Hz), the power available goes from 1.1 to 2.5 kW included.

These motors are designed to deliver the maximum rated power, with variation up to $\pm 5\%$ of the rated voltage.

All the stators are built with class F (155°C) insulation and IP68 protection degree: they can be used with temperatures of the surrounding liquid of 40°C.

Safety micro-thermostats are fitted inside the winding, to prevent the motor to exceed the temperature limit value set at 130°C.

The electric motor is cooled by the same liquid in which the mixer is submerged.

The maximum noise level is 70 dB (A), because sometimes, according to the type of installation and point of work required, it is possible to reach this level.

A maximum of 15 evenly spaced startups/hour are allowed.

6.4 ELECTRIC CABLE

The standard electric cable supplied is H07-RN8-F and 10-metre long.

6.5 MECHANICAL SEALS

DRX series mixers are fitted with a lower mechanical seal and an oil seal that guarantee the electric motor perfect insulation from the treated liquid.

The mechanical seal used is in silicon carbide and Viton, highly resistant to wear, the oil seal is in NBR.

6.6 PROPELLERS

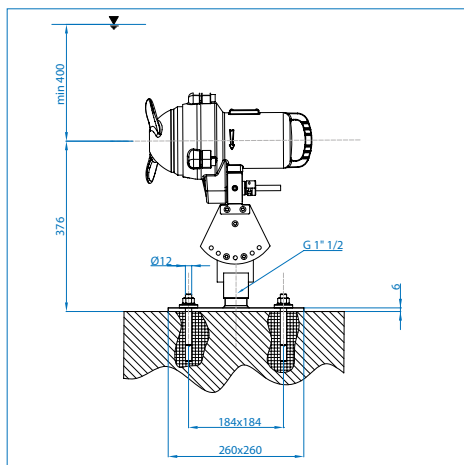
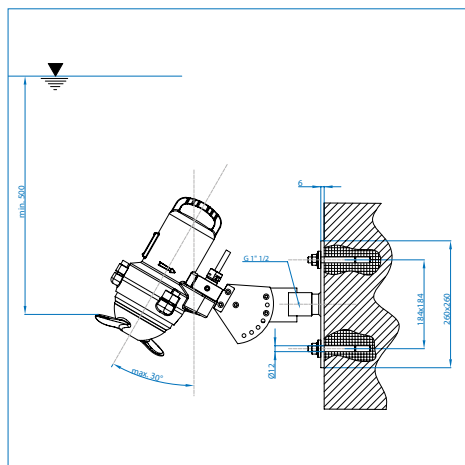
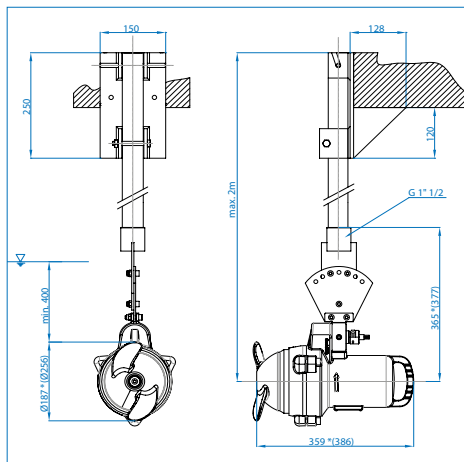
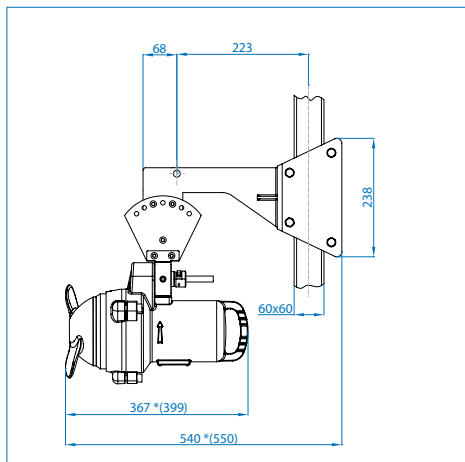
The propellers used in the DRX series mixers are in cast iron GG25. The impeller blades are thick enough to guarantee strength and sturdiness in case of any impacts with solid bodies present in the liquid to be treated.

7. TECHNICAL SPECIFICATIONS

Type	Trust	Ø Propellers	r.p.m	Power	Absorption	Cable	Weight
	N	mm	min-1	kW	400 V	m	kg
DRX 200-42/110	200	200	1450	1.3	2.8	10	23
DRX 280-42/250	350	280	1450	2.5	5.6	10	31

Cable: H07RN8F 4x1.5+3x0.50 Ø16.5 with free terminals

8. OVERALL DIMENSIONS



9. INSTALLATION

N.B.: Before assembling and commissioning, the qualified personnel in charge will read the instructions and keep them constantly available where the equipment is installed.

9.1 SAFETY STANDARDS

To protect your safety during the product installation, operation or maintenance, follow the following instructions:

- A) It is of fundamental importance that the installation is completed by qualified personnel;
- B) Do not ignore health dangers and comply with hygiene standards;
- C) All personnel working in waste water pumping stations must be vaccinated for any possible diseases that may be transmitted through wounds, contact, or inhalation;
- D) Always wear appropriate clothing and shoes, to prevent the skin from contacting contaminated liquids. Use also a harness, safety rope, helmet, goggles, as well as a gas mask, as required;
- E) Do not ignore the risk of drowning. Never work on your own: even in optimum conditions the presence of another operator outside the tank is recommended;
- F) Limit the area where you are working with barriers and appropriate signs; above all if it is a walking area;
- G) Ensure the efficiency of descent and lift equipment, and the possibility of a quick return to the open air;
- H) Ensure that there is sufficient oxygen in the tank and that there are no poisonous gases;
- I) Before any other interventions on the lifting station, pay the utmost attention to ensure that all the electric cables in the tank are disconnected from the power supply. For any further information, apply the national provisions issued by the Electricity Board;
- L) Check there is no risk of explosion before welding or before carrying out any operation involving flames or sparks;
- M) If some parts of the equipment, either because hot or for any other reason, might be dangerous, they must be protected so that there is no chance that operators might touch them;
- N) Comply scrupulously with the general technical regulations regarding safety at work in closed environments and in treatment plants.

All general good practice and technical safety procedures must be complied with, even if not mentioned.

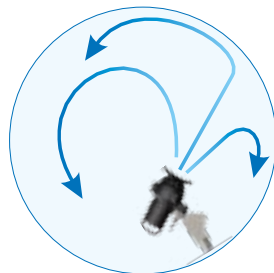
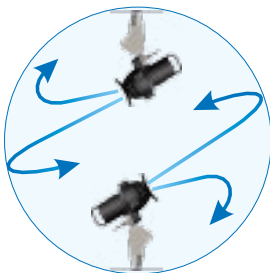
9.2 CONFIGURATION OF INSTALLATION

Round basin

Max dimensions:

DRX 200-42/110 Ø3.5 m

DRX 280-42/250 Ø5 m

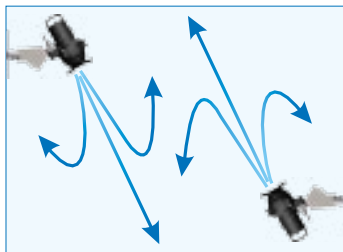
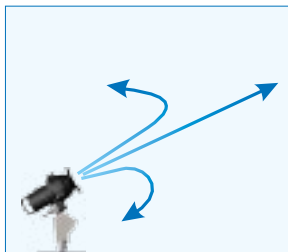


Retangular basin

Max dimensions:

DRX 200-42/110 3x5m

DRX 280-42/250 4x6m



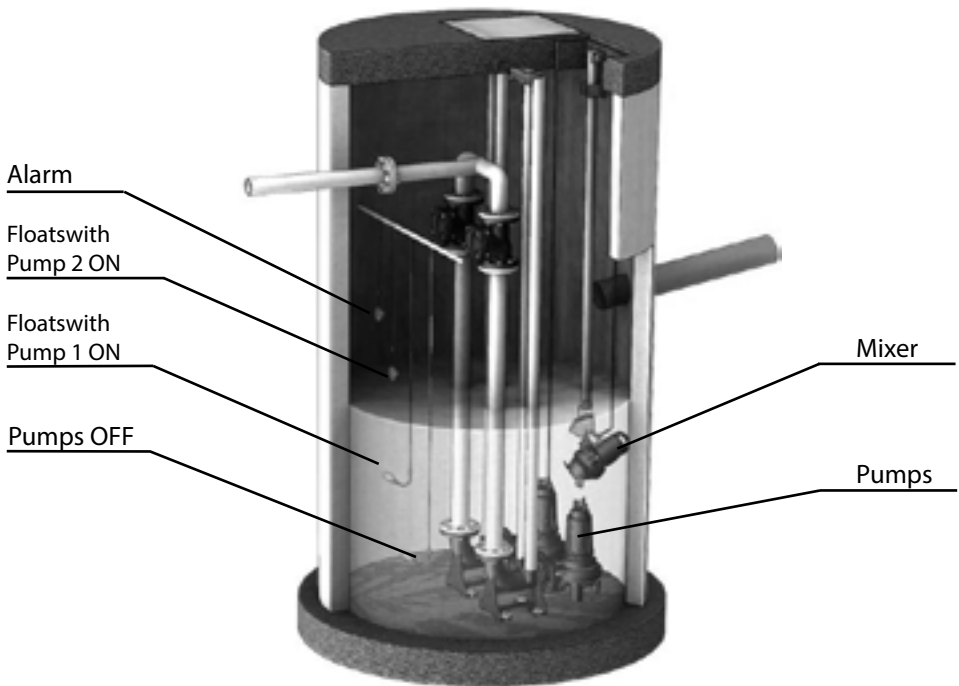
9.3 FOR A CORRECT INSTALLATION



WARNING

Comply with the regulations regarding the use of electric pumps and accessories in sewage applications. Before installation, check the cable and mixer have not been damaged during transport. To guarantee a safe installation, make sure the concrete of the foundation has set, the surface is level and the foundation is strong enough (B25 min. as per DIN 1045), in compliance with the DIN 1045 or equivalent standard. Before installing the mixer, check the details on the plate match those of the system (frequency, voltage, temperature of the liquid).

9.4 EXAMPLE OF INSTALLATION : In a concrete collection tank



9.5 FOR A GOOD INSTALLATION

The mixer must never be installed in positions where contact with inexperienced staff is possible (i.e.: open tanks or wells, pools, etc.). To obtain the best performance from the product, the system must comply with the following:

- The electrical equipment installed outside the well must be suitably protected from the elements and possible infiltrations of gas coming from the well.
- During any downtime, no hard buildup must form.

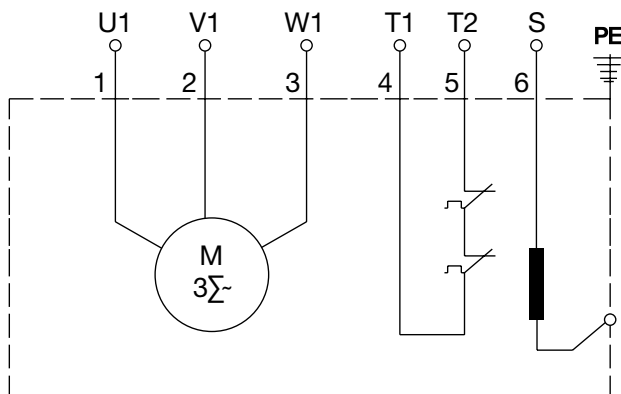
10. ELECTRIC CONNECTIONS

All the electric connections must be completed by specialised electricians. The power network frequency and voltage must comply with the requirements shown on the plate. Before opening the machinery, disconnect it from the mains. You can access the connection area unscrewing the cap screws fixing the motor casing to the holder.

- As to the electrical connections, please refer to the diagrams.
- Check the impeller sense of rotation (see the par. Sense of rotation).
- Do not run the machinery without having first searched for and rectified the cause of any malfunction.
- To prevent any water infiltrations into the mixer, in reassembling the cable, always use a new seal (grommet) and make sure the gland is perfectly tightened.
- All the electric connections must be protected by humidity, and all joints must be fully resistant to penetration in case of immersion.

10.1 ELECTRIC DIAGRAMS

Connection Threephase 230V / 400V



10.2 T1-T2 MOTOR PROTECTION

DRX series mixers are fitted with temperature sensors in the winding that promptly warn and switch the electric motor off if it overheats. This protection is normally closed, and opens when the temperature of 130°C is reached, stopping the power supply, and closing back when the temperatures falls down again to 75°C.

Moreover, DRX series mixers are fitted with a seal control electrode.

10.3 HUMIDITY SENSOR (S)

The sensor in the oil well promptly detects any infiltrations of liquids through the components of the seal. The purpose of this device is therefore to ensure that the mechanical seal on the impeller side is operating correctly. The notification of presence of pumped liquid in the oil well is given through an optical or acoustic alarm on the electric panel. According to the type of electric panel, the mixers can restart once they have cooled down.

10.4 SENSE OF ROTATION

After each new connection, lack of phase or voltage, an inversion of the phases may occur, it will therefore be necessary to check the sense of rotation. A wrong sense of rotation causes overheating of the motor, high level of vibrations, and significantly reduced machinery performance.



WARNING

Keep away from the impeller when the mixer is started

Take care with the start recoil that can be dangerous, and ensure staff cannot be injured during the rotation.

The sense of rotation is correct if the impeller turns in a clockwise direction looking towards the propeller, as shown in the figure, if not, disconnect the supply and invert two phases.



11. STANDARDS OF USE AND FURTHER WARNINGS

11.1 TRANSPORT



WARNING

During transport, the mixer must not undergo any shocks or fall violently. Never lift the mixer by the electric cable, use only the appropriate handle.

Any device used to lift the mixer must be sized according to the weight of the unit and comply with the safety regulations. If you have to move it or work on it, please disconnect it for safety reasons

11.2 OPERATION



WARNING

Never run the mixer dry as this may cause an explosion; do not use the mixer with flammable liquids, such as petrol, etc.

The mixer does not freeze during operation or when immersed in the liquid. If the mixer is removed from the liquid, and therefore exposed to temperatures below zero, there is a danger that the impeller may freeze.

If the impeller is frozen, immerse the mixer in water again until defrosted.

Do not use any quicker methods, for example warming it, in order not to damage the machine.

11.3 CLEANING

If a movable version is used, clean the mixer after each service with a jet of clean water, to prevent deposits and buildup from forming.

11.4 STORAGE AND CONSERVATION

11.4.1 STORAGE OF NEW MIXERS

- Lay the mixer vertically in a dry and fresh place.
- The electrical cable must be positioned so that no permanent deformation can take place.

11.4.2 UNINSTALLATION AND STORAGE:

Before storing the mixer, it is necessary to carry out the maintenance operations, as explained in the chapter «Inspection and maintenance».

Proceed then with the storage following the paragraph «Storage of new mixers».

11.4.3 IF THE MIXER IS INSTALLED AND READY FOR OPERATION

In case of long periods of inactivity, the mixer must be started at least once a month for about a minute. This operation must be carried out with a sufficient quantity of liquid inside the tank.

11.4.4 OPERATIONS TO BE CARRIED OUT DURING STORAGE:

During the storage period, it is advisable to rotate the impeller manually (at least every two months) to prevent the seal from «sticking». If the mixer stands unused for over six months, this rotation becomes mandatory.

WARNING: Before using the mixer, carry out the checks listed in the chapter «Recommended checks».

12. INSPECTION AND MAINTENANCE

	WARNING
--	----------------

The customer must check all the works (check, inspection, assembly) are carried out by qualified staff and in compliance with the current legislation.

12.1 FOR YOUR SAFETY DURING A SIMPLE INSPECTION:

	SYMBOL OF GENERAL DANGER Safety sign in compliance with DIN 4844-W9
---	--

Check that the electric power supply is disconnected, and that the mixer cannot restart, not even accidentally, before starting any work on the same.

For your personal hygiene, ensure the mixer has been carefully washed with water and specific products. Above all if the mixer has worked with liquids with harmful effects on health.

Change the oil, paying attention that there is no danger for either people or the environment.

N.B.: If the mixer is disassembled, handle the pieces with work gloves, mask and waterproof apron.

10.1 RECOMMENDED CHECKS

Regular checks and preventive maintenance guarantee a safer operation over time.

WARNING: When the mixer is new or when mechanical parts have been replaced, we recommend you carry out an inspection after the first week of operation.

The mixer must usually be inspected after 2000 hours of operation, or at least once every year.

Demanding working conditions, or intermittent uses, make frequent checks necessary.

Normal inspection of the following points must be carried out:

CHECK POINT	OPERATION
Mixer external parts and installation	Replace any worn or damaged parts. Tighten all screws and nuts. Check that all guides are perfectly vertical and are fixed properly to the edge of the tank.
Propeller	Replace any damaged parts. (When a mixer component is worn, performance is automatically reduced)
Oil quantity	In case of infiltrations from the seal, the oil tank can be pressurized, so proceed with caution, protecting yourself from any splashes. (As to the oil quantity and topping up method, refer to «Changing the oil»).
Oil condition	Check the oil colour. If there is a small water infiltration into the tank, the oil is grey or whitish, in this case, change it and check it again a week later. If you find obvious traces of water or if the oil is considerably emulsified, change the mechanical seal. (See paragraph: 13.2 REPLACING THE MECHANICAL SEAL)
Cable entry	If there are infiltrations at the cable entry: Check the gland screws are tight. Replace the grommet.
Power cable	Replace the cable if it is swollen or its insulating sleeve is damaged. Ensure the cables are not squashed so that they may be broken or worn.
Sense of rotation	See paragraph 10.4
Motor insulation	See paragraph 13

The maintenance recommendations shown here are not instructions for DIY repairs, since it is necessary to have specific technical knowledge.

Comment in the law on the maintenance of the Pumping and Lifting Station according to DIN 1986, Part 31:

Inspect monthly the pumping station and check its operation.

In compliance with the DIN standards, maintenance operations at the lifting station must be carried out by specialized staff at regular intervals, as shown below:

- Commercial areas - every 3 months.
- Condominiums - every 6 months.
- Private houses - once a year.

We recommend regular checks are carried out by specialized companies.

13. REPLACING WORN PARTS



Disconnect from the mains before replacing any worn parts.

13.1 REPLACING THE PROPELLER

Disconnect from the mains before replacing any worn parts. Worn impellers often have very sharp edges. Rest the mixer on its side. Unscrew the impeller screw and take it out.



Worn propellers often have very sharp edges.

- Rest the mixer on its side.

- Unscrew the impeller screw and take it out.

Before fitting the new impeller, pay attention that the end part of the shaft is clean and without imperfections. Now you can insert the new impeller (take care with the key position) and fix with the appropriate screw. Ensure the impeller is blocked properly and that it can be easily rotated by hand.

13.2 REPLACING THE MECHANICAL SEAL

This series of mixers is fitted with a mechanical seal in silicon carbide-graphite. The seal is located on the impeller side and consists of two parts: one rotating and a fixed ring.

Before fitting the new seals, ensure that the faces in contact are not scratched or damaged.

The procedure to replace the seal is as follows:

- A) Before replacing the mechanical seal, the impeller must be removed, as stated in the previous paragraph.
- B) Using a slotted screwdriver, prise the old seal out, acting first on the rotating part and then on the fixed ring.
- C) Before fitting the new seal, ensure that the housings are clean, without burring or scores that may damage it, or in any case compromise the perfect seal to the shaft.
- D) Wet both parts of the seal with soapy water to make inserting easier.

WARNING: To push the fixed ring into its housing, use a bush (with the same diameter as the shaft) to prevent jamming and breaking the fixed ring. Continue inserting the rotating part.

- F) Insert the impeller, fix it and close the lot.

14. CHANGING THE OIL

The oil used to fill the well of our electric pumps is environmentally-friendly, non-toxic, tasteless and colourless.

The oil must be changed:

- When, on inspection, you find the presence of other liquids.
- During a general overhaul.
- After 2000 hours' operation or anyway once a year.

To change the oil:

- A) Turn the mixer upside down, holding the oil cap facing upwards.
- B) Unscrew the cap.



WARNING

In case of infiltrations from the seal, the oil tank can be pressurized, so proceed with caution, protecting yourself from any splashes. Make sure that the oil replacement does not cause damage to people or the environment, particularly if the pump has been run with dangerous liquids.

- C) Slowly rotate the mixer, letting all the oil come out from the well (let it drip for a few minutes).
 - D) Wash the inside of the tank using washing oil.
 - E) When refilling the oil tank, ensure that the mixer is set so that the cap is facing upwards.
 - F) Fill the well with non-toxic, tasteless, and odourless paraffin oil. (Marcol82-ESSO, Pharma 19, Q8-WF16 or equivalent product)
 - G) Filling up is completed when the oil level is 20mm below the thread of the oil cap.
 - H) Before screwing the cap back on, check its seal, and replace if necessary.
- The mixer can now be dropped into the well.



WARNING

Comply with the current regulations on the disposal of used oils. The oil must not pollute the pumped liquid (for example drinking water), in line with current regulations.

The quantity of oil in the oil chamber is 0,6 Litres.

15. MOTOR INSULATION CHECK

The motor insulation must be checked at least once a year or after 4000 hours' operation.

The measurement must be carried out at the end of the cable (disconnected from the panel) using a megaohmmeter. The test voltage is 1000V maximum, DC.

The resistance of the winding toward the earth must exceed 5MΩ, otherwise it will be necessary to complete two measurements, one for the cable, and the other one for the motor.

Disconnect the motor cable and carry out the measurements of the winding towards the earth connecting all the ends of the winding.

- If the cable insulation value is below 5MΩ, it means that the cable itself is damaged.

- If the motor has low insulation values, the winding is faulty.

16. TOOLS

The tools required for the normal maintenance of the mixer are commonly used:

Allen keys, size: 4-5-6-8-10-14-17 mm

Seeger pliers;

Phillips screwdriver;






2 slotted screwdrivers;

13-24-30mm hexagonal keys

17. SPARE PARTS LIST

The Part list is available on line at **Dreno Part Selector** on www.drenopompe.it

18. TROUBLESHOOTING

	<p>If the electropump <u>doesn't start</u>, one of the following cases could be happened :</p> <ul style="list-style-type: none">• There is no power supply (Check the fuses to see if they are burnt or if a circuit protection relay has tripped.);• The selector is on OFF (select ON);• A phase is missing (Check the line connections);• The impeller is blocked;• The mechanical seal or ball bearing have seized.
	<p>If the Mixer <u>doesn't stop</u>, one of the following cases could be happened:</p> <ul style="list-style-type: none">• Faulty stop control (Clean or replace the faulty stop control);
	<p>If the Mixer <u>works, but the trust is poor or non-existent</u>, one of the following cases could be happened:</p> <ul style="list-style-type: none">• The direction of rotation of the mixer is not correct (three-phase motors only);• Check the wearing condition of the propellar;• The pump works on and off;• Check if one of the following conditions are present:<ul style="list-style-type: none">• Too hot liquid (higher than 40°C);• Too cold liquid (lower than 0°C);• The voltage supply is higher compared to the required limits (+/- 5%);• The mixer has been installed on a wrong trust direction respected the tank;• The tank is bigger than the trust range of the mixer.
	<p>If the mixer <u>stops suddenly</u>, one of the following cases could be happened:</p> <ul style="list-style-type: none">• Ball bearing failure;• Burnout or winding discharge, it results fault;• An high power supply overload;• If the reason is due to an overload, the installer could supply a right power supply, otherwise contact qualifies Service Centre.
	<p>If the user detects the electropump <u>starts and stops too frequently</u> it is extremely important to check the reason, that it could due to an incorrect use. Stop and re-start the pump, if the above condition continues, it is necessary to address to a Service Centre or put in touch directly with one of our skilled persons Dreno Mixer.</p>

19. UE Conformity Declaration

The UE conformity declaration is available at our Internet website: www.drenopompe.it to the download Area.

