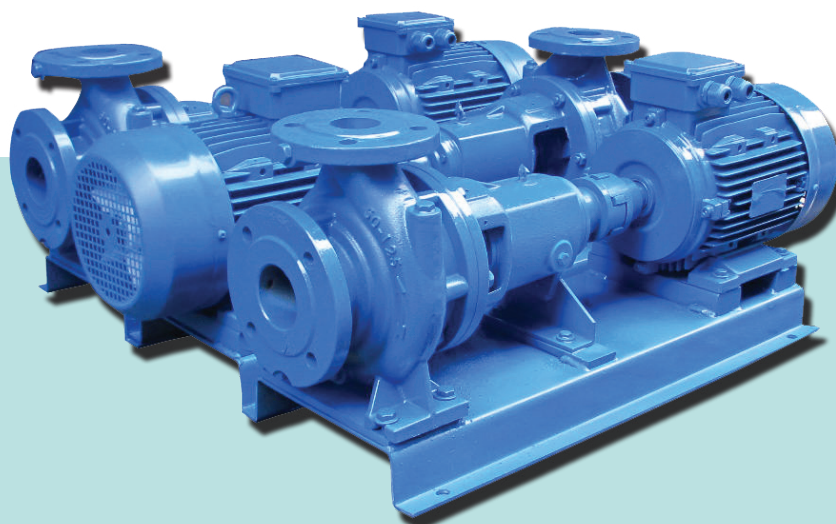
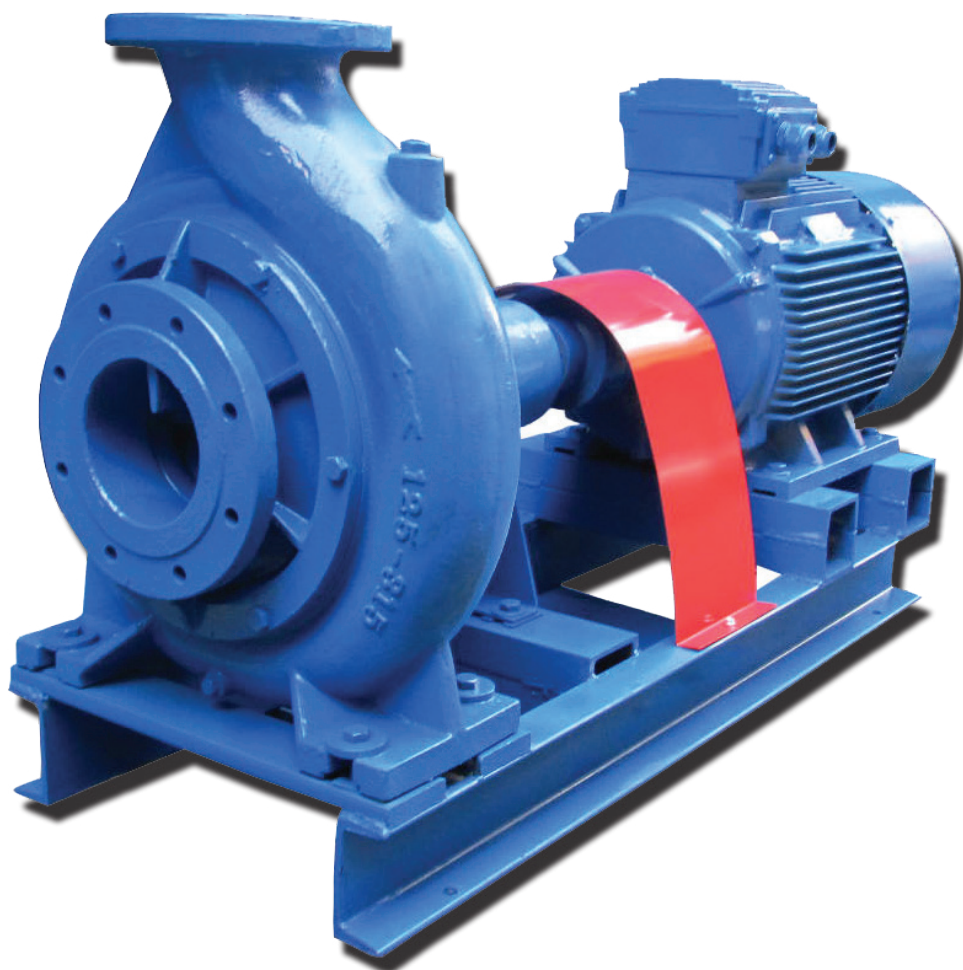


ENP SERİSİ TEK KADEMELİ SANTRİFÜJ POMPA ENP SERIAL SINGLE STAGE END SUCTION PUMP



TEK KADEMELİ SANTRİFÜJ POMPA

SINGLE STAGE END SUCTION PUMP

ENP tip santrifüj pompalar tek fanlı, salyangoz gövde-
li, şase üzerinde elektrik motoru ile kaplin bağlantılı
pompalardır. Pratikte en çok kullanım alanına
sahiptirler.

Malzemeleri standart olarak kır (pik) döküm olarak
imal edilmesine karşın sipariş üzerine sfero ve paslan-
maz gibi farklı malzemelerden de imal edilebilmekte-
dirler. Sızdırmazlık olarak örgülü yumuşak salmastra
veya mekanik salmastra kullanılabilir.

Teknik Değerler

Kapasite: 4 – 1250 m³ / saat
Basınç: 1 – 110 mSS
Çalışma Sıcaklığı: +2 / +140 °C
Motor gücü: 0.55 – 75 kW
Motor devri: 1500 , 3000 d/d

Sızdırmazlık

ENP serisi santrifüj pompalar standart olarak glen-
le sıkıştırılan teflon örgülü yumuşak salmastra kul-
lanılmaktadır. Salmastra kutusunda sulama halkası
bulunmaktadır. İsteğe bağlı olarak mekanik salmastra
kullanılabilir.

Yataklar

ENP serisi santrifüj pompalarda genellikle bakım
gerekirmeyen ömür boyu yağlı kapalı tip rulman-
lı yatak kullanılmaktadır. İstek halinde bütün pom-
paların yatakları sıvı yağlı veya gres basılabilen tipte
yapılabilir.

Kullanım Alanları

- * Su temininde
- * Sulama Sistemlerinde
- * Fabrikalarda.
- * Kimya, ilaç, kozmetik sektöründe
- * Akışkan sirkülasyonunda
- * Kalorifer tesisatlarında
- * Kağıt, tekstil, inşaat sektöründe
- * Güç üretim sahalarında
- * Plastik, lastik, boya sektöründe
- * Arıtma tesislerinde
- * İçecek sektöründe
- * Soğutma ünitelerinde

ENP type centrifugal pump is a single impeller, volute
casing, coupling and on the chassis with electric motor
pumps. In practice, they are of most use.

Although materials to be produced as standard gray
cast iron, but on the order can be made of ductile cast
iron and different materials like stainless. Can be used
as sealing braided gland packing or mechanical seal.

Technical Data

Capacity : 4 – 1250 m³ / h
Head: 1 – 110 m
Working Temperature: +2 / +140 °C
Motor power: 0.55 – 75 kW
Motor speed: 1500 , 3000 rpm

Sealing

ENP series centrifugal pumps as standard, compressed
with gland braided teflon soft seal is used. There are
water ring in the stuffing box. Optionally, the mechani-
cal seal used.

Bearing

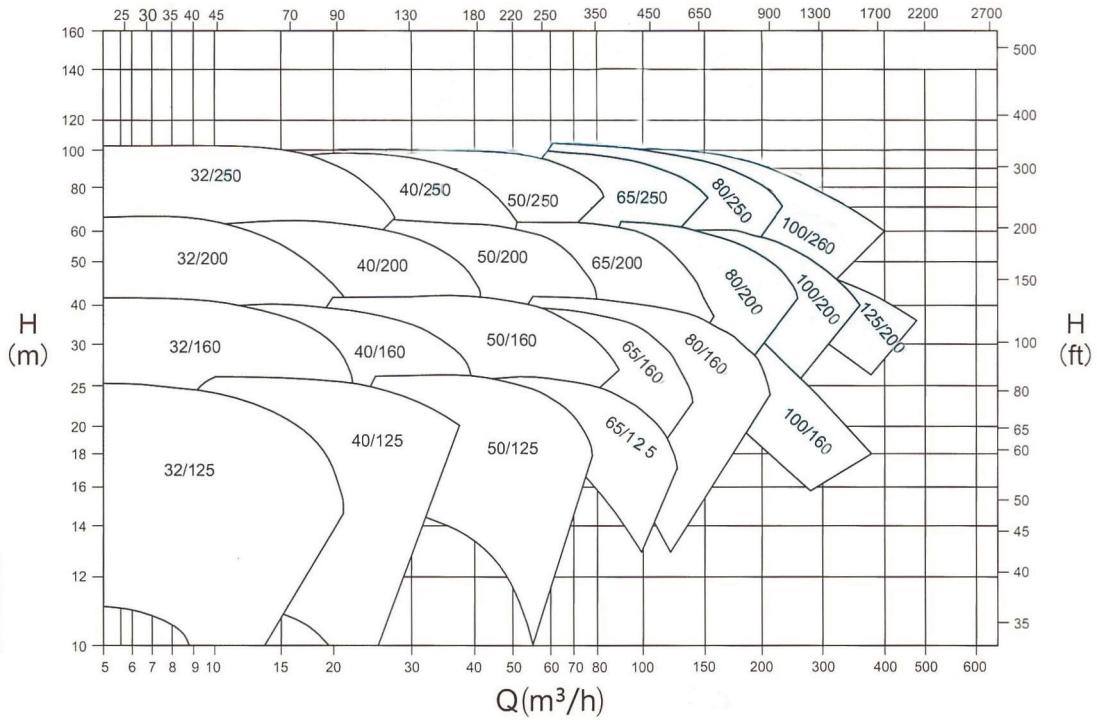
ENP series centrifugal pumps are usually mainte-
nance-free, lifetime oil, closed type ball bearings are
used. Where desired, the entire pump bearings can be a
type which is pumped oil or grease.

Applications:

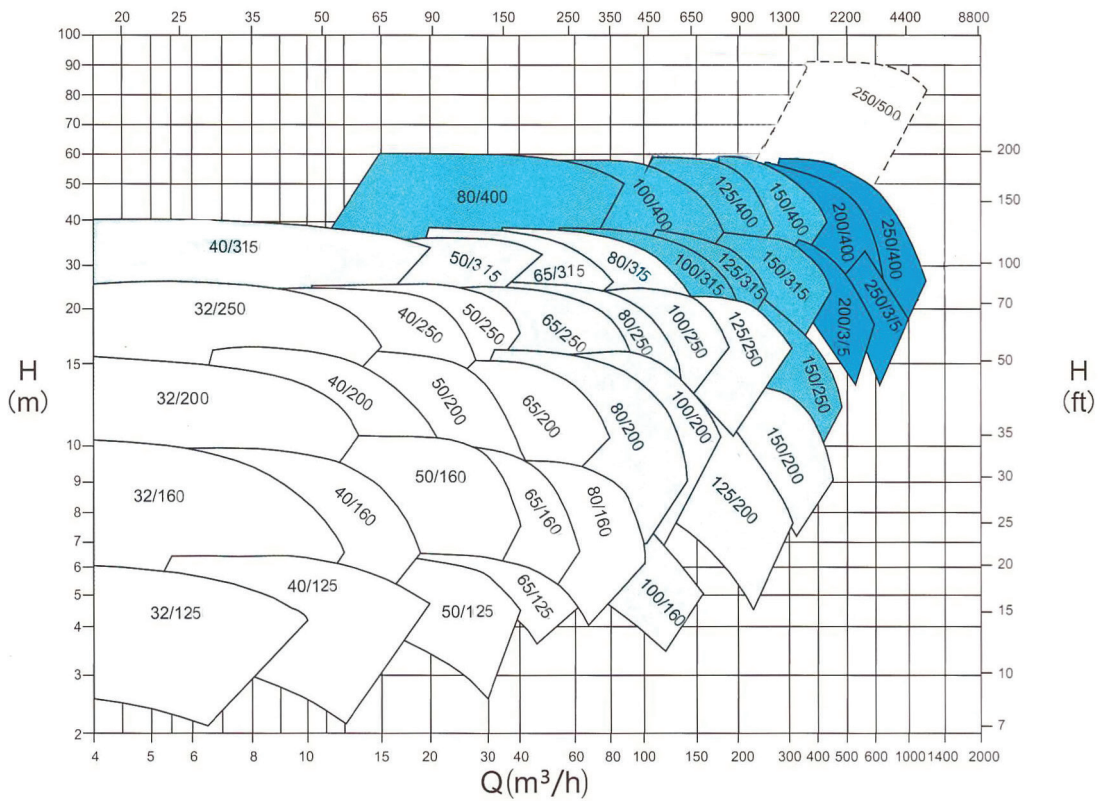
- * In water supply
- * Irrigation Systems
- * In the factories.
- * Chemical, pharmaceutical, cosmetic in-
dustry
- * Fluid in circulation
- * Central heating installations
- * Paper, textiles, construction industry
- * In the fields of power generation
- * Plastic, rubber, paint industry
- * Treatment plants
- * In the beverage industry
- * Cooling units

Pompa Performans Eğrileri / Pump Performance Curves

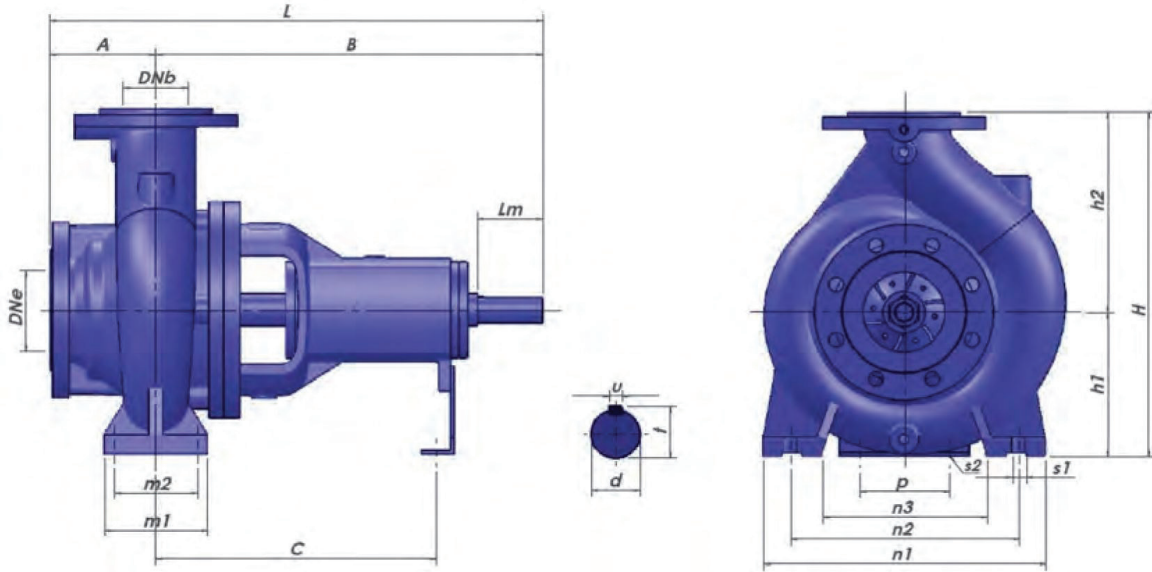
Q (US G.P.M) 2900d/d-rpm



Q (US G.P.M) 1450d/d-rpm



ENP Serisi Pompaları ENP Serial Pumps



Pompa Ölçüleri / Pump Dimensions (mm)

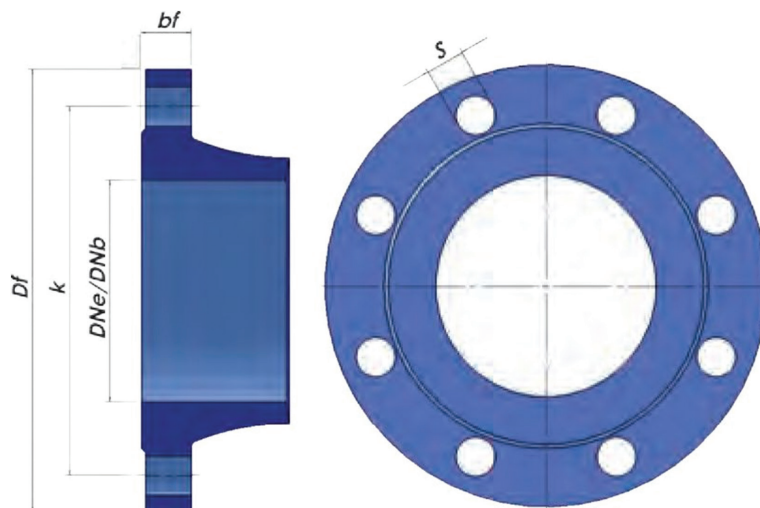
Tip/Type	DNe	DNb	A	B	L	H	h1	h2	m1	m2	n1	n2	n3	s1	p	s2	C	d	Lm	t	u	Ağ/Wei-KG			
ENP32-125	50	32	82	347	429	252	112	140	105	81	220	160	110		110	14	221					28			
ENP32-160			79	346	425	292	132	160	103	79	240	140	12				231							32	
ENP32-200			80		426	340	160	180	102		244	135													40
ENP32-250			102	354	456	405	180	225	126	100	320	260	188	14						239	28	40	31	8	50
ENP40-125	65	40	80	356	436	252	112	140	100	79	208	160	110	13	110	14	230					33			
ENP40-160			90	342	432	292	132	160	103	78	246	190	132	12			228							34	
ENP40-200			100		448	340	160	180	102	77	270	214	158							234					40
ENP40-250			114	348	462	405	180	225	128	99	320	255	186	14											54
ENP40-315	50	50	100	465	565	450	200	250	127	100	348	280	188	16	110	14	334	32	80	35	10	74			
ENP50-125			356	456	292	132	160	100	77	240	190	140					230							36	
ENP50-160			110	338	448	340	160	180	100	75	268	214	160	12						223	28	40	31	8	43
ENP50-200			342	452	360	200	108	80	269	216	147									228					58
ENP50-250	101	356	457	405	180	225	124	97	316	248	176						241					82			
ENP50-315	125	474	599	505	225	280	126	99	348	280	184	16					342	32	80	35	10	82			
ENP65-125	80	65	100	356	456	340	160	180	125	102	280	215	150	14	110	14	230					39			
ENP65-160			108	338	446	360	200	127	100	282	214	144	12						223	28	40	31	8	41	
ENP65-200			104	344	448	405	180	225	136	109	323	255	186							230					48
ENP65-250			100	475	575	450	200	250	125	365	278	195	18							343					76
ENP65-315	128	471	599	505	225	280	160	405	315	231							340	32	80	35	10	87			
ENP65-400	125	472	597	615	260	355	130	435	355	375	16											115			
ENP80-160	100	80	126	344	470	405	180	225	99	331	263	194	12	110	14	230	28	40	31	8	46				
ENP80-200			130	474	604	430	250	126	102	345	280	201	16						343					72	
ENP80-250			127	477	604	480	200	280	405	317	235	18								346	32	80	35	10	81
ENP80-315			126	474	600	565	250	315	160	125	404	315	233							342					100
ENP80-400	125	531	656	635	280	355	440	355	270	14							344	42	110	45	12	148			

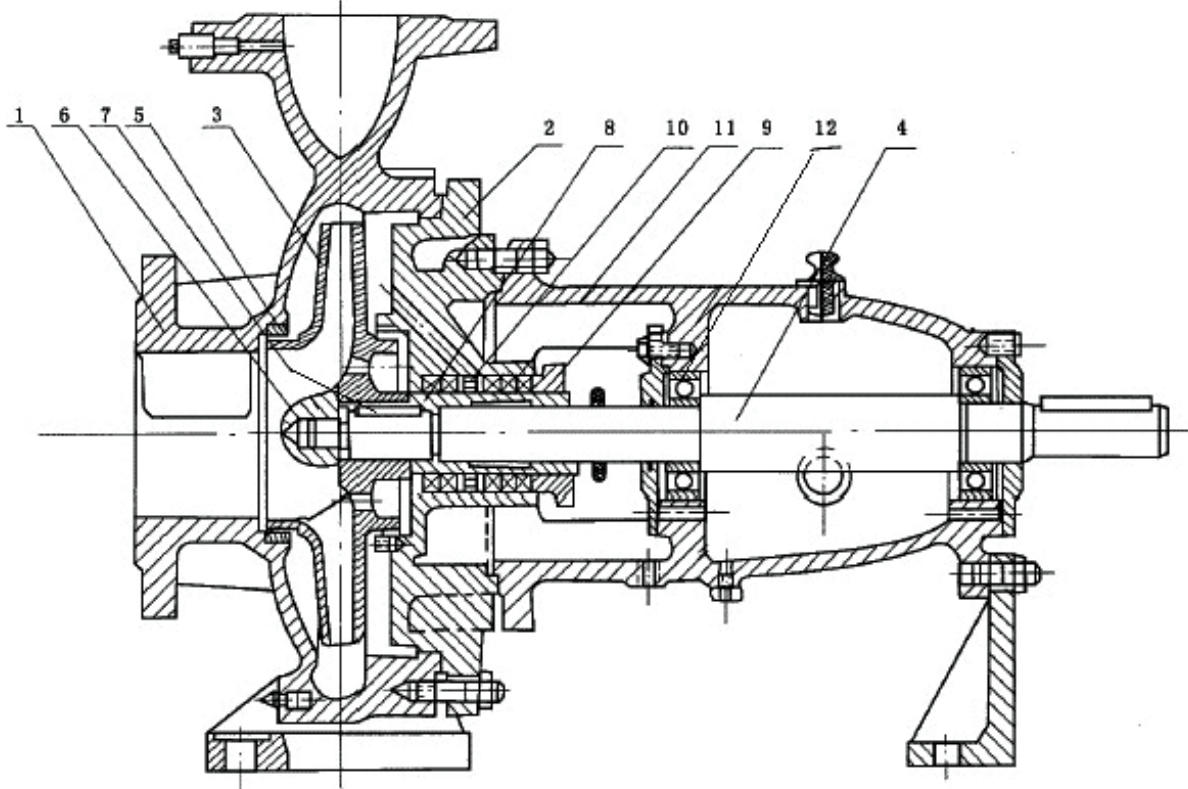
ENP Serisi Pompa Ölçüleri / ENP Serial Pump Dimensions (mm)

	DNe	DNb	A	B	L	H	h1	h2	m1	m2	n1	n2	n3	s1	p	s2	C	d	Lm	t	u	Ağ/ Wei-KG	
ENP100-160	125	100	120	369	489	480	200	280	160	125	363	278	193	18	110	14	255	28	40	31	8	69	
ENP100-200			127	476	603	480			163	130	360	285	206	20			345	32	80	35	10	345	71
ENP100-250			142	475	617	505	225	160	126	395	315	235	18	343			86						
ENP100-315			140	473	613	565	250		315	124	401	229	20	341			42					110	45
ENP100-400			147	528	675	635	280	355	200	155	505	399	293	20			341	42	110	45	12	190	
ENP125-200	150	125	143	476	619	565	250	315	160	130	400	315	244	18	110	14	344	32	80	35	10	87	
ENP125-250			137	477	614	605		125		232		16	346	101									
ENP125-315			140	532	672	635	280	355	200	155	506	401	295	20			361	42	110	45	12	157	
ENP125-400			144	530	674	715	315				400	502	396				294					186	
ENP150-200	200	150	162	473	635	635	280	355	204	158	513	403	293	24	22	110	14	342	32	80	35	10	133
ENP150-250			474	634	660	380		205	159	515	291		150										
ENP150-315			160	532	532	680	400	155	560	450	340	361	42					110	45	12	166		
ENP150-400			530	530	765	315	450	154				22									344	195	

Flanş Ölçüleri Flange Dimensions (mm)

Pump Type	Suction (PN 16) / Emme						Discharge (PN16) / Basma					
Pompa Tipi	DNe	Df	k	s	n	bf	DNb	Df	k	s	n	bf
32	50	165	125	18	4	20	32	140	100	18	4	18
40	65	185	145	18	4	20	40	150	110	18	4	18
50	65	185	145	18	4	20	50	165	125	18	4	20
65	80	200	160	18	8	22	65	185	145	18	4	20
80	100	220	180	18	8	24	80	200	160	18	8	22
100	125	250	210	18	8	26	100	220	180	18	8	24
125	150	285	240	23	8	26	125	250	210	18	8	26
150	200	240	295	23	12	30	150	285	240	23	8	26





No	Parça Listesi/Part List	Adet/Qty	Pik Döküm/Cast iron	Sfero Döküm/Nodular Cast iron	304	316	316L	Karbon Çeliği/Carbon Steel	Bronz/Bronze	PTFE	NBR
1	Gövde/Casing	1	X	X	X	X	X				
2	Salmastra yuvası/Casing Cover	1	X	X	X	X	X				
3	Fan/Impeller	1	X	X	X	X	X		X		
4	Mil/Shaft	1			X	X	X	X			
5	Aşınma halkası/Wear ring	1	X	X					X		
6	Fan somunu/ Impeller nut	1			X	X	X	X			
7	Kama/Key	2						X			
8	Burç/Sleeve	1			X			X	X		
9	Glen/Gland	1	X	X	X			X			
10	Salmastra /Seal	1								X	X
11	Rulman yatağı/Bearing house	1	X	X							
12	Rulman /Bearing	2					X				