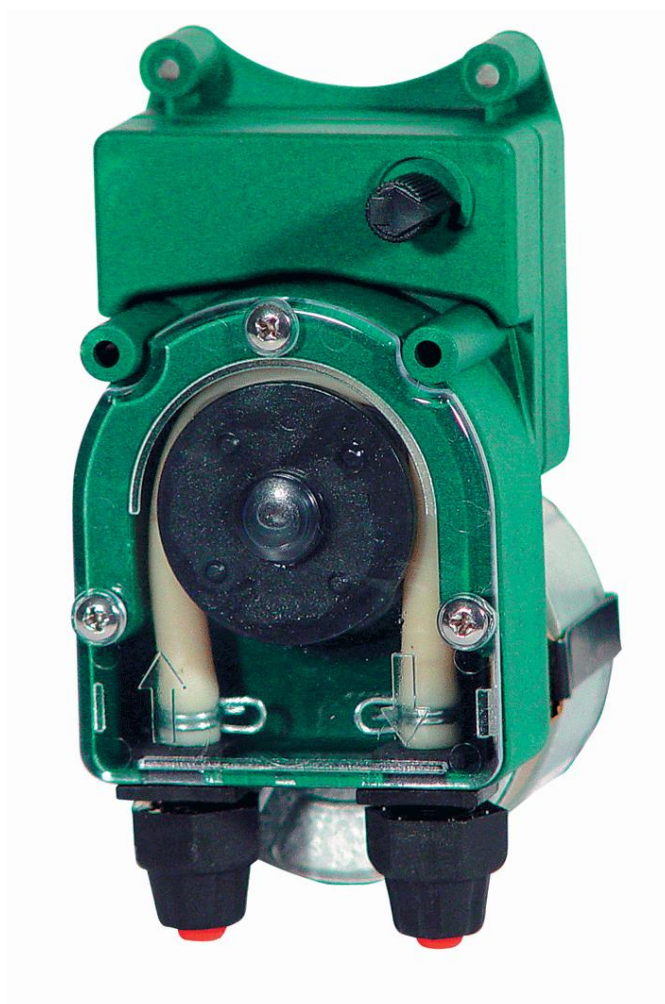




*ПЕРИСТАЛЬТИЧНІ ДОЗУЮЧІ
НАСОСИ СЕРІЇ
F-T PER*

*ІНСТРУКЦІЯ ПАСПОРТ ПО УСТАНОВЦІ ТА
ОБСЛУГОВУВАННЮ*



<https://prom-nasos.pro>

<https://bts.net.ua>

<https://prom-nasos.com.ua>

+38 095 656-37-57,

+38 067 360-71-01,

+38 063 362-12-31,

info@prom-nasos.pro



UNI EN ISO 9001:2000
9190.ETAD

Загальні положення

Незважаючи на те, що ETATRON D.S. S.p.A. приділив значну увагу при підготовці даного документа, виробник не може гарантувати точність всієї інформації і не може вважатися відповідальним за будь-які помилки або збитки, які можуть бути результатом використання або застосування обладнання.

Устаткування, комплектуючі, запасні частини, різні матеріали, програмне забезпечення та послуги, представлені в цьому документі, підлягають розвитку і поліпшенню характеристик, тому ETATRON D.S. S.p.A. залишає за собою право вносити будь-які зміни без попереднього повідомлення.

УТИЛІЗАЦІЯ ВІДПОВІДНО ДО ДИРЕКТИВИ ПРО електричне та електронне обладнання (в Італії WEEE, RAEE) 2002/96 / EC і додатки 2003/108 / EC

Маркування, показане нижче, вказує, що обладнання не може бути утилізовано як звичайне домашнє сміття.

Електричне та електронне обладнання може містити матеріали шкідливі для здоров'я та навколишнього середовища, тому необхідно проводити їх окрему утилізацію: дані прилади повинні здаватися в спеціальні місця прийому або повернуті постачальнику з подальшою закупівлею подібного обладнання.



Зміст

1.0.	ПОРАДИ ТА ПОПЕРЕДЖЕННЯ	4
1.1.	Попередження	4
1.2.	Доставка та транспортування насосів	4
1.3.	Правильне використання	4
1.4.	Ризики	4
1.5.	Дозування токсичних і/або шкідливих рідин	5
1.6.	Установка и демонтаж насоса	5
2.0.	ПЕРИСТАЛЬТИЧНІ ДОЗУЮЧІ НАСОСИ СЕРІЇ F PER	6
2.1.	Принцип роботи	6
2.2.	Технічні специфікації	6
2.3.	Матеріали проточної частини насоса	6
2.4.	Технічні характеристики	6
3.0.	УСТАНОВКА	7
3.1.	Кріплення насоса на панель	8
4.0.	ОБСЛУГОВУВАННЯ	9
5.0.	МОЖЛИВІ НЕСПРАВНОСТІ НАСОСІВ	9
5.1.	Механічні помилки	9
СХЕМИ, ЗАПЧАСТИНИ		10

1.0. ПОРАДИ І ПОПЕРЕДЖЕННЯ



Будь ласка, уважно прочитайте попередження, описані в даному розділі, це допоможе вам здійснити безпечну установку, використання і обслуговування насоса.

- Зберігайте це керівництво для консультації по будь-якій проблемі.

- Наші насоси виготовлені відповідно до чинних загальних норм, забезпеченими маркою CE відповідно до таких європейських стандартів: No. 89/336 / ЕЕС щодо "електромагнітної сумісності", No. 73/23 / ЕЕС щодо "низької напруги", як і подальша модифікація 93/68 / ЕЕС

Наші насоси дійсно високонадійні і відрізняються тривалістю роботи, але при цьому необхідно уважно і точно слідувати нашим інструкціям, особливо з обслуговування.

1.1. ПОПЕРЕДЖЕННЯ



Виробник не несе відповідальності за будь-які порушення, пов'язані з втручанням у роботу насоса некваліфікованими особами.

WARRANTY

Представництво заводу-виробника надає гарантію терміном на 12 місяців з моменту продажу обладнання. Гарантія не поширюється на обладнання, яке використовується неналежним чином, а також на обладнання, придбання не через представництво або його офіційних дистриб'юторів (дилерів, представників) на території України.

Увага! Гарантія не поширюється на проточні частини дозуючого насоса (що були в контакті з дозуючим реагентом), такі як: комплекти клапанів головки насоса, ніпеля, гайки, шланги забору, шланги скидання, фільтри забору реагенту, клапана уприскування реагенту, головки.

1.2. ДОСТАВКА І ТРАНСПОРТУВАННЯ НАСОСІВ

Транспортування насоса повинна здійснюватися виключно у вертикальному положенні. Скарги на відсутній або пошкоджений товар повинні бути зроблені протягом 10 днів з моменту отримання вантажу і будуть розглядатися протягом 30 днів з моменту отримання скарги виробником. Повернення насосів або іншого пошкодженого обладнання має попередньо обговорюватися з постачальником.

1.3. ПРАВИЛЬНЕ ВИКОРИСТАННЯ



Насоси повинні використовуватися виключно для цілей, для яких вони розроблені, а саме для дозування рідких реагентів. Будь-яке інше використання - неправильне, а, отже, небезпечно. У разі сумніву зв'яжіться з виробником. Виробник не несе відповідальності за пошкодження обладнання, викликані неправильним використанням насосів.

1.4. РИЗИКИ



Після відкриття упаковки насоса переконайтеся в його цілісності. У разі сумніві, зв'яжіться з постачальником.

Пакувальні матеріали (особливо пластикові пакети) повинні зберігатися в недосяжності від дітей.

- Перед підключенням насоса до мережі переконайтеся, що напруга мережі відповідає робочій напрузі насоса. Ці дані написані на інформаційній табличці насоса.

- Електричні підключення повинні відповідати нормам і правилам, використовуваним в вашому регіоні

- Існують основні правила, яких необхідно дотримуватися:

- Намагайтеся не торкатися обладнання мокрими або вологими руками 2 - Не вмикайте насос ногами (наприклад, в басейнах)

- Не піддавайте насос впливу атмосферних впливів

- Не допускайте використання насоса дітьми або непідготовленим персоналом

- У випадку неправильної роботи насоса вимкніть його і проконсультуйтеся з нашими фахівцями з приводу будь-якого необхідного ремонту.

Перед проведенням будь-яких робіт з насосом необхідно:



1. Вимкнути насос від електричної розетки або вимкнути живлення двополюсним вимикачем з мінімальним відстанню між контактами 3 мм (Рис. 4)

2. Стравити тиск з перистальтичного насоса і шлангів

3. Злити всю рідину з перистальтичного насоса.

У разі пошкодження гідравлічних систем насоса (розрив прокладки, клапана або шлангу) необхідно відразу ж зупинити насос, злити і стравити тиск з шлангу подачі, використовуючи всі запобіжні заходи (рукавички, окуляри, спец. Одяг і т.д.)

1.5 ДОЗУВАННЯ ТОКСИЧНИХ І/АБО ШКІДЛИВИХ РІДИН



Щоб уникнути контакту з шкідливими або токсичними рідинами завжди дотримуйтесь нижчеописаних інструкцій:

- Обов'язково дотримуйтесь інструкцій виробника використовуваного хімічного реагенту



Регулярно перевіряйте гідравлічні частини насоса і використовуйте їх, тільки якщо вони знаходяться в ідеальному стані

• Використовуйте шланги, клапана і прокладки з сумісного з дозованим препаратом матеріалу, в місцях, де можливе використання труби ПВХ

- Перед демонтажем шлангу насоса проженіть через неї нейтралізуючий склад.

1.6. УСТАНОВКА І ДЕМОНТАЖ НАСОСА

УСТАНОВКА

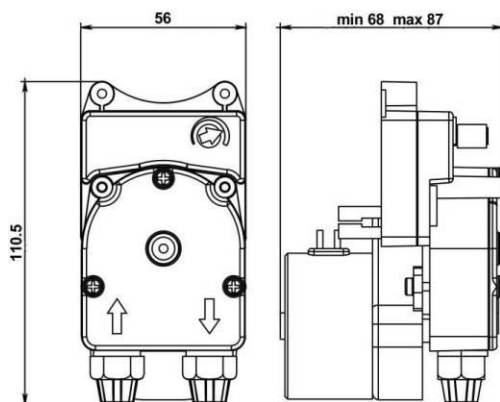


Всі насоси поставляються в зборі, готові до роботи. Щоб мати точне уявлення про будову насоса, зверніться до схеми в кінці даної інструкції, де ви також зможете знайти список запасних частин, які при необхідності можна замовити окремо. Саме з цією метою там же розташовані схеми на компоненти насосів.

ДЕМОНТАЖ



Зверніть особливу увагу на дану операцію, вона вимагає підвищеної уваги (див. Розділ 1.4 цього посібника)



F-T PER

Рис. 1

2.0. ПЕРИСТАЛЬТИЧНІ НАСОСИ СЕРІЇ F-T PER

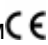
2.1. ПРИНЦИП РОБОТИ

Перистальтика - це ряд автоматичних скорочень, що просувають дозуючий препарат по каналу або шлангу. Механічно симулюючи біологічний ефект перистальтики ролери здавлюють стінки шлангу, утворюючи пробку, яка просувається по шлангу по мірі руху ролерів, при цьому раніше пройдена ділянка розпрямляється і відбувається забір рідини в вакуум, що утворився. Рідина буде просуватися по шлангу до тих пір, поки він не розправиться цілком, в цей момент, для запобігання зворотного ходу рідини, рух по шлангу розпочинає другий ролер, який діє аналогічним чином. При цьому ролери, що рухаються за допомогою спеціального мотора, створюють як силу забору, так і вихідний тиск насоса.

Принцип роботи перистальтичного насоса F-T PER заснований на роботі за тимчасовим інтервалом T, рівним 7 сек. (Заводська установка). Користувач може регулювати відсоток роботи насоса за часом за допомогою ручки регулювання, розташованої на передній частині насоса. При установці ручки регулювання в крайнє праве положення (100%) насос буде працювати постійно.

Приклад: встановіть ручку регулювання в середнє положення (50%) - насос буде працювати ~ 3,5 сек., Після чого зупиниться на ~ 3,5 сек., І т.д. цикл повторюється.

2.2. ТЕХНІЧНІ СПЕЦИФІКАЦІЇ

- Насоси виготовлені відповідно до норм 
- Стандартне електроживлення: 230В, 50 Гц, однофазне (перепади не більше $\pm 5\%$)
- За запитом можливе виконання з іншими типами напруг
- Матеріали проточної частини насоса: шланг - Santoprene® (сантопрен, за запитом - шланг Силікон)

2.3. АКСЕСУАРИ

За додатковим запитом, в комплект поставки може бути включено:

- 1 шт. - гнучкий шланг забору з прозорого ПВХ, 2 м
- 1 шт. - матовий шланг скиду з поліетилену, 2 м
- 1 шт. - клапан упорскування реагенту 3/8 "
- 1 шт. - фільтр забору реагенту

2.4. ТЕХНІЧНІ ХАРАКТЕРИСТИКИ

Тип	ЕЛЕКТРОЖИВЛЕННЯ	Q max, л/год	Розміри			Споживана потужність, Вт	Швидкість обертання, об/хв
			Висота, мм	Ширина, мм	Глибина, мм		
F-T PER 1.1	230В 50/60 Гц	1.1	110,5	56	68	3,5	20
F-T PER 1.1	240В 50/60 Гц	1.1	110,5	56	68	3,5	20
F-T PER 1.1	110В 60Гц	1.1	110,5	56	68	3,5	20
F-T PER 1.1	24В 50/60 Гц	1.1	110,5	56	68	3,5	20
F-T PER 1.1	24В DC	1.1	110,5	56	80	1	22
F-T PER 1.1	12В DC	1.1	110,5	56	80	1	21
F-T PER 2.2	230В 50/60Гц	2.2	110,5	56	68	3,5	48
F-T PER 2.2	240В 50/60Гц	2.2	110,5	56	68	3,5	48
F-T PER 2.2	110В 60Гц	2.2	110,5	56	68	3,5	48
F-T PER 2.2	24В 50/60 Гц	2.2	110,5	56	68	3,5	48
F-T PER 2.2	12/24В DC	2.2	110,5	56	80	1	50
F-T PER 4.4	12/24В DC	4.4	110,5	56	87	4	80
F-T PER 6.0	12/24В DC	6.0	110,5	56	87	4	108

При частоті 60Гц продуктивність збільшується на 20%.

Дані в таблиці приведені при умові дозування води и експлуатації насоса при кімнатній температурі.

3.0. УСТАНОВКА

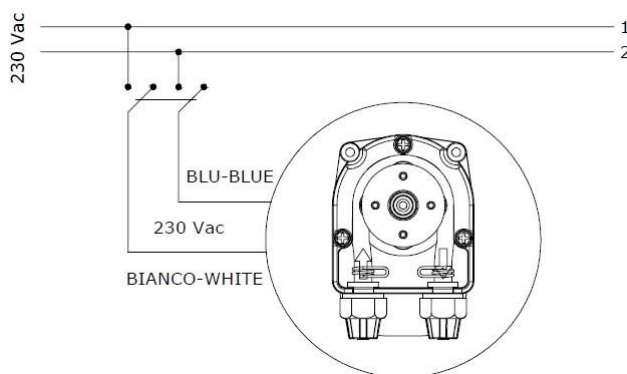
а. - Встановлюйте насос в сухому, добре провітрюваному місці подалі від джерел тепла, при температурі навколишнього середовища не більше 40 ° С. Мінімальна робоча температура безпосередньо залежить від типу дозованої рідини, при цьому необхідно пам'ятати, що вона повинна залишатися в рідкому стані.

б. - Перед початком установки ознайомтеся з правилами електричних підключень у вашому регіоні. (Рис. 2)



Якщо на насосі відсутня вилка, то його потрібно підключати до мережі через однополюсний переривник, з відстанню між контактами 3 мм. При цьому перед проведенням будь-яких робіт з насосом, переконайтеся, що переривник розімкнений.

а.



Кольори проводів можуть відрізнятися від показаних на рис.2, що залежить від типу використовуваного насоса.

Намагайтеся, щоб при монтажі шланги забору і скидання реагенту були встановлені в максимально вертикальному положенні, уникайте перегинів

Рис. 2

3.1. КРІПЛЕННЯ НАСОСА НА ПАНЕЛЬ (Рис. 3)

Насос може бути встановлений на панель (або вмонтований в корпус будь-якого пристрою), при цьому необхідно від'єднати двигун насоса від гідравлічної частини головки насоса, як показано на рис. 3. Якщо товщина панелі менше 2,7 мм, то користувачеві необхідно виконати тільки отвори діаметром 3,5мм; діаметр основного отвори, для посадки гідравлічної частини, може бути 8,5 мм, замість 46 мм.

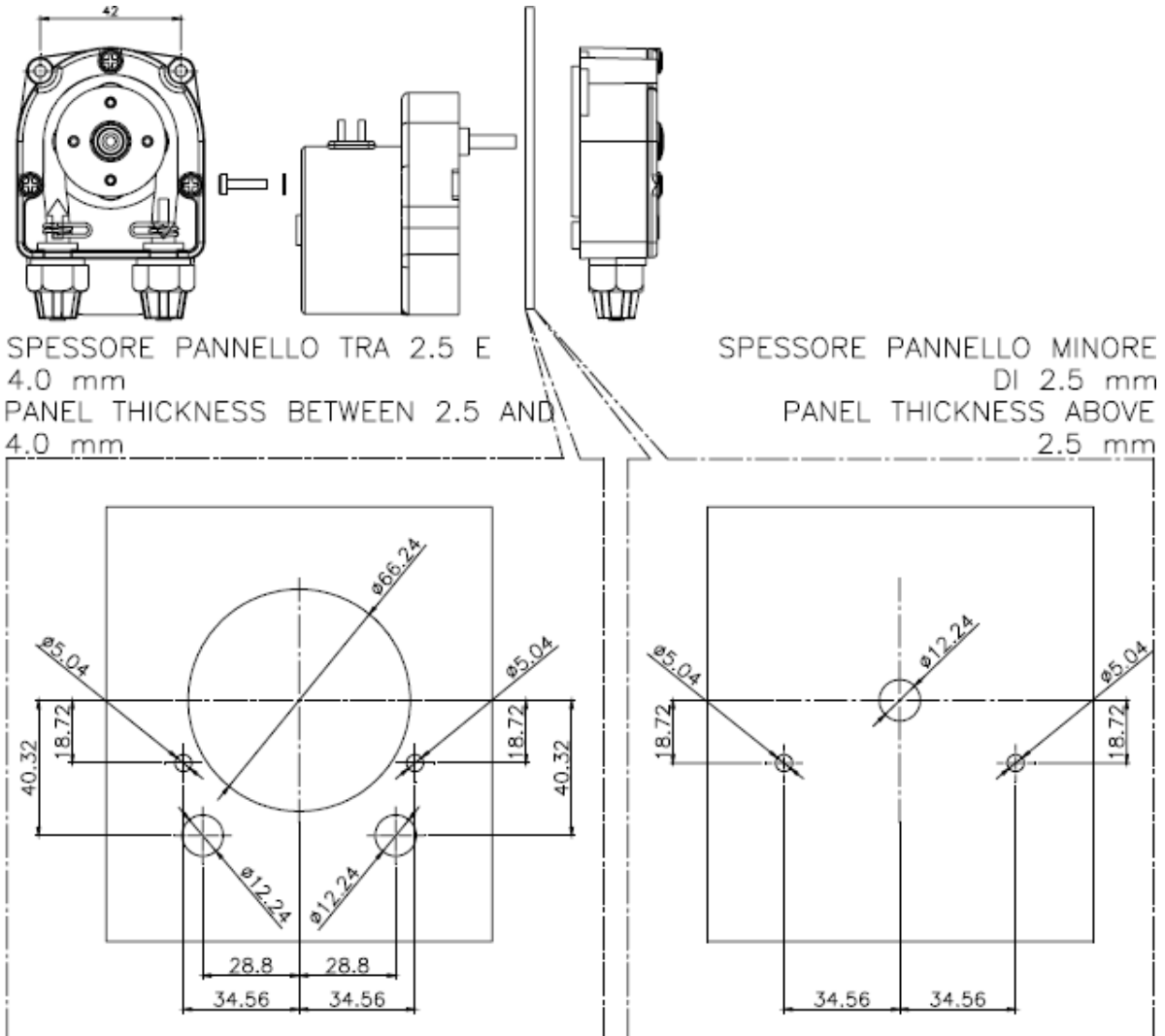
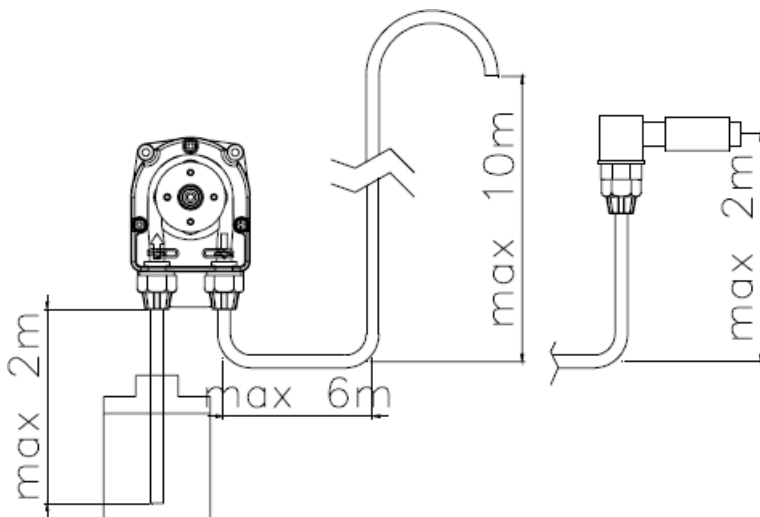


Рис.3



Вага насоса: макс. 200гр
Вихідний обсяг на один оборот: 0,9 cc ± 0,05
Розмір шланга: 4x7 мм
Мах. висота забору: 2 м Мах. висота скидання: 10 м

Матеріали, що контактують з реагентом:
Шланг - сантопрен або Силікон
Фітинг - Поліпропілен

4.0. ОБСЛУГОВУВАННЯ

1. Періодично перевіряйте рівень реагенту в ємності, звідки буде проводитися дозування, що б уникнути роботи насоса в суху. Ми рекомендуємо здійснювати дану процедуру, незважаючи на те, що робота на «суху» не завдає шкоди насосу, але це дозволить запобігти ризику виникнення протікання в системі і механічного зносу шлангу.
2. Перевіряйте стан шлангів насоса кожні 3 місяці (можливо і частіше, залежно від дозованого реагенту), періодично очищайте фільтр забору і клапан упорскування (якщо вони встановлені).

5.0. МОЖЛИВІ НЕСПРАВНОСТІ, ЗАГАЛЬНІ ДЛЯ НАСОСІВ СЕРІЇ F PER

5.1. МЕХАНІЧНІ ПОМИЛКИ

Оскільки даний насос є дуже простим, то і механічні проблеми виникають дуже рідко. Іноді може відбуватися витік дозованого реагенту з ніпелів у зв'язку з ослабленням гайок або пошкодженням шлангу насоса (можливе виникнення протікання, яке може бути викликане неправильним положенням затиску робочого шлангу або, що ще більш просто, проривом шлангу, особливо з боку скидання). В даному випадку пошкоджені деталі необхідно замінити. Після проведеного ремонту очистіть корпус насоса від залишків реагенту, щоб не викликати пошкодження корпусу.



УВАГА: перед початком робіт переконаєтесь, що насос відключений від мережі електроживлення. Беручи до уваги технічні особливості насоса, не рекомендується піддавати його будь-яким механічним впливам.

ЕЛЕКТРОЖИВЛЕННЯ НАСОСА ПІДКЛЮЧЕНО, ДВИГУН ОБЕРТАЄ, АЛЕ РЕАГЕНТ НЕ ДОЗУЄТЬСЯ

- a. Перевірте цілісність шлангів насоса. У разі здуття шлангів, перевірте їх хімічну сумісність з дозованим реагентом, при необхідності - замініть шланг.
- b. Перевірте фільтр забору (якщо він встановлений), при необхідності прочистіть його.
- c. Перевірте стан клапана уприскування реагенту (якщо він встановлений), при необхідності прочистіть його.



ПРИМІТКА: Всі описані операції повинні проводитися виключно кваліфікованим персоналом. Виробник не несе відповідальності за пошкодження обладнання, викликане неправильним використанням або відсутністю досвіду обслуговуючого персоналу.

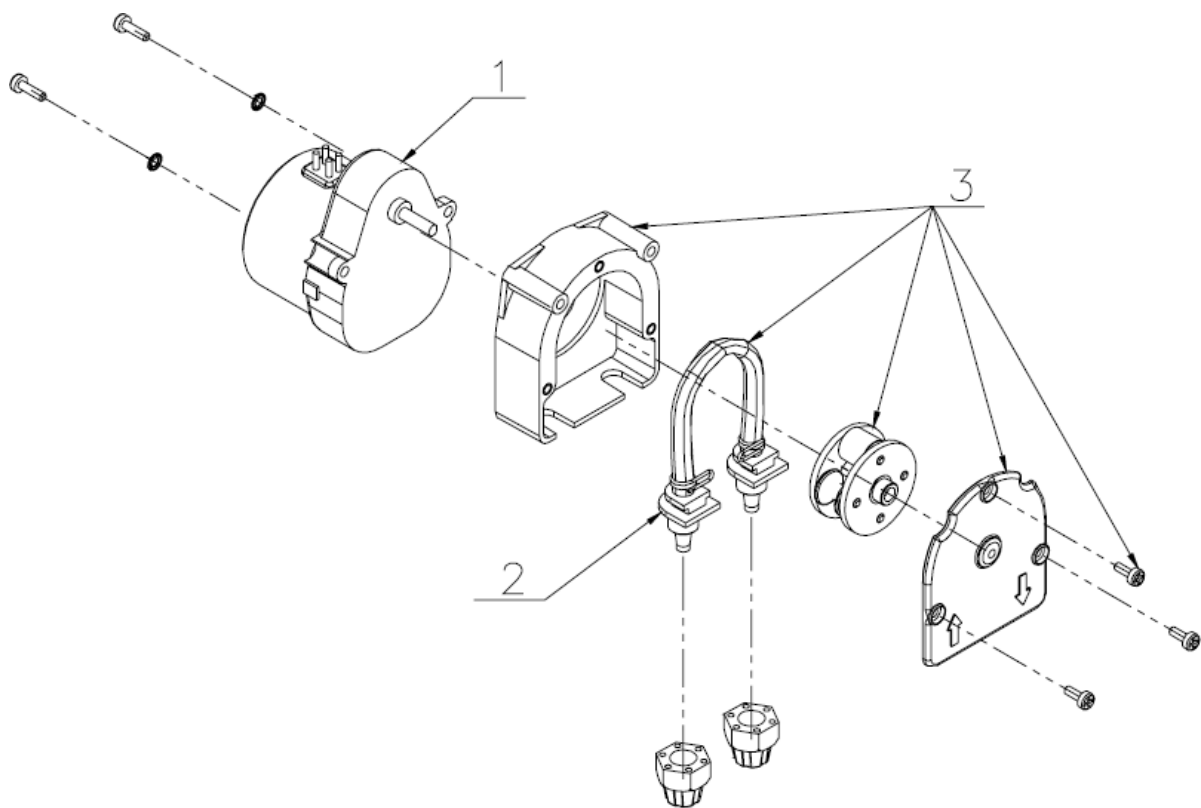
5.2. ЕЛЕКТРИЧНІ ПОШКОДЖЕННЯ

❶ НАСОС ВКЛЮЧЕНИЙ, ДВИГУН НЕ ОБЕРТАЄТЬСЯ

Перевірте джерело електроживлення (розетку, вилку, кабель), якщо насос як і раніше не працює, зверніться до свого постачальника для консультації

СХЕМИ, ЗАПЧАСТИНИ

F-T PER Series



№ позиції	Лист запасних частин	Код
1	Електричний двигун насоса	Код двигуна залежить від типу та продуктивності використовуваного насоса
2	Шланг Сантопрен 4x7 (в комплекті з з'єднувальним фітінгом)	STU0000801
2	Шланг Силікон 4x7 (в комплекті з з'єднувальним фітінгом)	STU0000802
3	Головка насоса в зборі (шланг - Сантопрен)	SPT0000111 (зелений) SPT0000101 (чорний)
3	Головка насоса в зборі (шланг - Силікон)	SPT0000112 (зелений) SPT0000102 (чорний)