

UA

Maxclean 10T
СЕПАРАТОРИ ДЛЯ ЧИЩЕННЯ МОЛОКА ТА СИВОРОТКИ

RU

Maxclean 10T
СЕПАРАТОРЫ ДЛЯ ЧИСТКИ МОЛОКА И СЫВОРОТКИ

EN

Maxclean 10T
SEPARATORS FOR CLEANING MILK AND WHEY

PL

Maxclean 10T
SEPARATOR DO OCZYSZCZANIA MLEKA I SERWATKI

DE

Maxclean 10T
SEPARATOREN ZUR REINIGUNG VON MILCH UND MOLKE

FR

Maxclean 10T
SEPARATOR DO OCZYSZCZANIA MLEKA I SERWATKI

ES

Maxclean 10T
SEPARADORES DE LECHE Y SUERO



HAUS ЦЕНТРОБІЖНІ ТЕХНОЛОГІЇ

СЕПАРАТОРИ ДЛЯ ОЧИЩЕННЯ МОЛОКА І СИРОВАТКИ

Maxclean 10T



HAUS пропонує рішення для своїх клієнтів із більш ніж 60-річним досвідом.

HAUS постачає декантерні центрифуги, сепаратори з дисковим накопичувачем, установки для виробництва оливкової олії безперервної дії, гвинтові преси, турбовоздуховки та допоміжне обладнання для харчових, екологічних, енергетичних та промислових застосувань. Центр досліджень та розробок постійно розробляє інноваційні, ефективніші, екологічні та енергозберігаючі рішення. Передові технології виробництва та передові виробничі інструменти забезпечують найкращу якість у конкурентних умовах. Розширена та проактивна мережа сервісних центрів допомагає клієнтам підтримувати та продовжувати вартість обладнання.

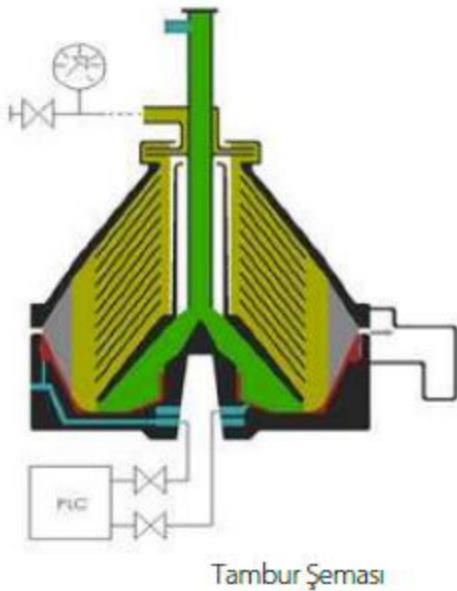
HAUS знаходиться в місті Айдин, Туреччина. Компанія має 32 000 кв. М виробничих площ, близько 450 співробітників, 5 дочірніх компаній і близько 40 місцевих представництв за кордоном, виробничі потужності 600 центрифуг на рік та виробляє виробництво відповідно до директив CE та стандартів ISO. Компанія експортує понад 40 країн.

HAUS зарекомендувала себе як вірний партнер у своїх продуктах та послугах.

Наша пропозиція для вашого проекту представлена нижче.

Ми будемо раді допомогти вам з будь-якими технічними та комерційними питаннями. Бажаємо вам гарної роботи.

ПРИНЦИП РОБОТИ



Продукт подається в барабан, де він відокремлюється під дією відцентрової сили. Відцентрова сила дозволяє відокремити молоко від твердих забруднювачів відповідно до різниці щільності. Молоко протікає через невеликі уривчасті диски, які дозволяють відокремити дрібніші тверді частинки.

Очищене молоко тече з барабана до відцентрового насоса і витягується з сепаратора під тиском за допомогою відцентрового насоса.

Тяжкі тверді частинки накопичуються в зовнішній стінці барабана і вивантажуються з сепаратора при часткових і/або повних розрядах з періодичними інтервалами. встановити через PLC панель управління з інтерфейсом HMI.

ТЕХНІЧНІ ХАРАКТЕРИСТИКИ



1.0 MAXCLEAN 10T ОЧИСНИЙ СЕПАРАТОР

Область застосування	: Молоко або сироватка.
Продуктивність	: 10000 лт / год
Барабан	: автоматичне очищення
Вихід продукту	: відцентровий насос
Нижня частина корпусу	: чавун із покриттям з нержавіючої сталі.
Тип приводу	: система з плоским ременем
Вага сепаратора (порожня)	: 1100 кг
Загальна вага платформи	: 1300 кг
Вага барабана (порожній)	: 250 кг
Розміри (ДхШ, В)	: 1500x1830, 1850

MAXCLEAN 10T

Основний барабан: дуплекс EN 1.4418

Конічний барабан і поршень, що рухається: дуплекс

EN1.4462 Диски для AISI 316 EN1.4401

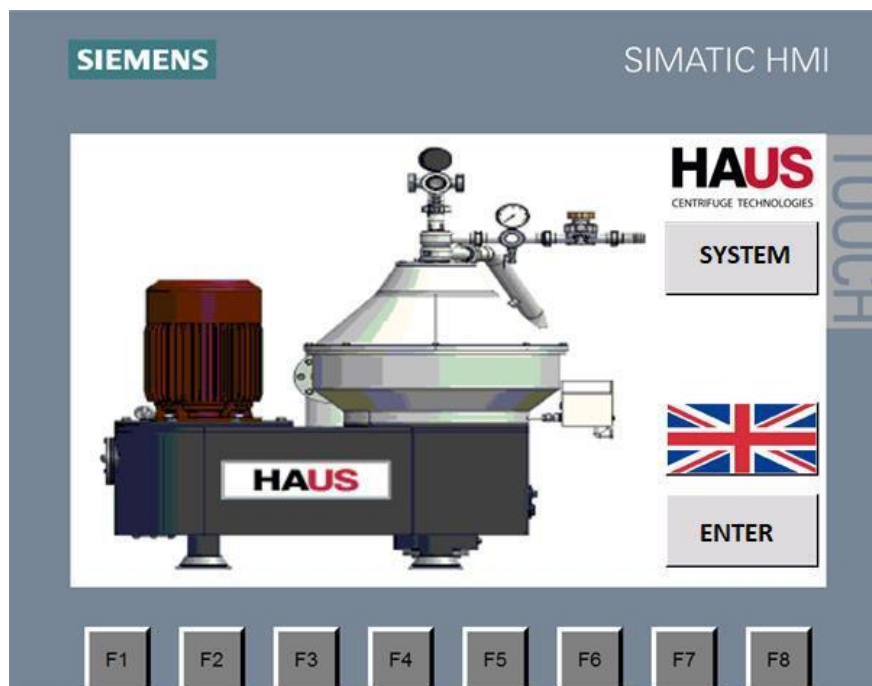
Інші контактні поверхні: AISI 304 EN1.4301

Верхня частина корпусу та розвантажувальна частина: AISI 304 EN1.4301

Нижня частина корпусу: чавун із покриттям з нержавіючої сталі

Шафа пулту управління: AISI 304 EN1.4301

1.1 MAXCLEAN 10T СЕПАРАТОР ПАНЕЛЬ УПРАВЛІННЯ



MAXCLEAN 10T

- 15 кВт двигун
- Панель керування PLC
- Клас захисту: IP41
- Модель PLC: SIEMENS S7 1214C DC/DC/DC
- Модель дисплея: Siemens – KTP 7000
- Контроль вібрації

1.2 MAXCLEAN 10T ОБЛАДНАННЯ

Комплект знімачів, комплект запасних частин (1 ремінь, комплект прокладок, 3 диски) та документація.

1.3 СТАНДАРТНА ВСТАНОВЛЕННЯ

- Сепаратор
- Встановлення входу та виходу продукту
- Спеціальний монтажний апарат
- Комплекти запасних частин
- Інструкція з експлуатації

1.4 ОБЛАДНАННЯ

- Платформа
- Устаткування контролю потоку
- Панель керування

1.5 ДОКУМЕНТАЦІЯ

Документація буде надана наступним чином:

- Посібник для сепаратора
- Електронні документи

УМОВИ ОПЛАТИ І ДОСТАВКИ

План оплати: 40% передоплата, 60% перед відвантаженням.

Тип доставки: FCA

Місце доставки: Фабрика HAUS, АЙДИН

Упаковка: стандартне пакування відповідно до внутрішнього автомобільного транспорту - пластикова смуга.

Тип трансферу: автомобільний транспорт

Всі внутрішні та міжнародні авіаквитки, трансфери. Усі внутрішні та міжнародні рейси, трансфери, харчування та проживання для супервайзера оплачуються Замовником.

ЧАС ДОСТАВКИ

Доставка буде приблизно 8-12 тижнів із моменту замовлення HAUS.

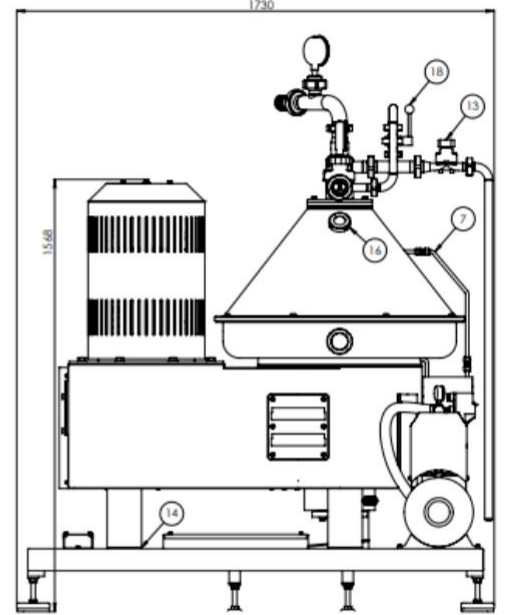
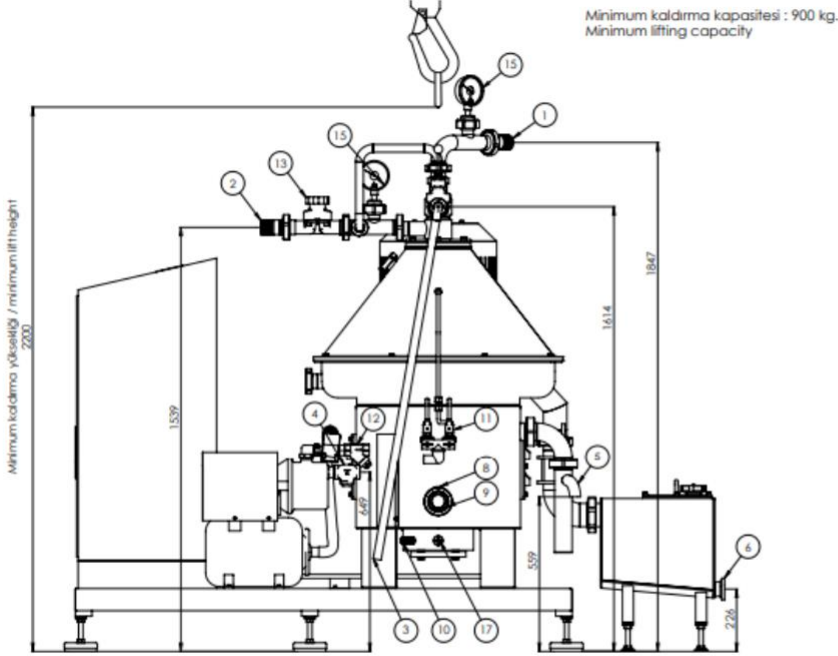
ВВЕДЕННЯ В ЕКСПЛУАТАЦІЮ

Після завершення встановлення сепаратора (механічна та електрична частина) він буде введений в експлуатацію сервісним інженером (3 дні для введення в експлуатацію). Витрати на введення включені до ціни сепаратора.

Гарантія HAUS обмежена періодом 24 місяців з дати введення в експлуатацію, але не більше ніж 30 місяців з дати отримання.

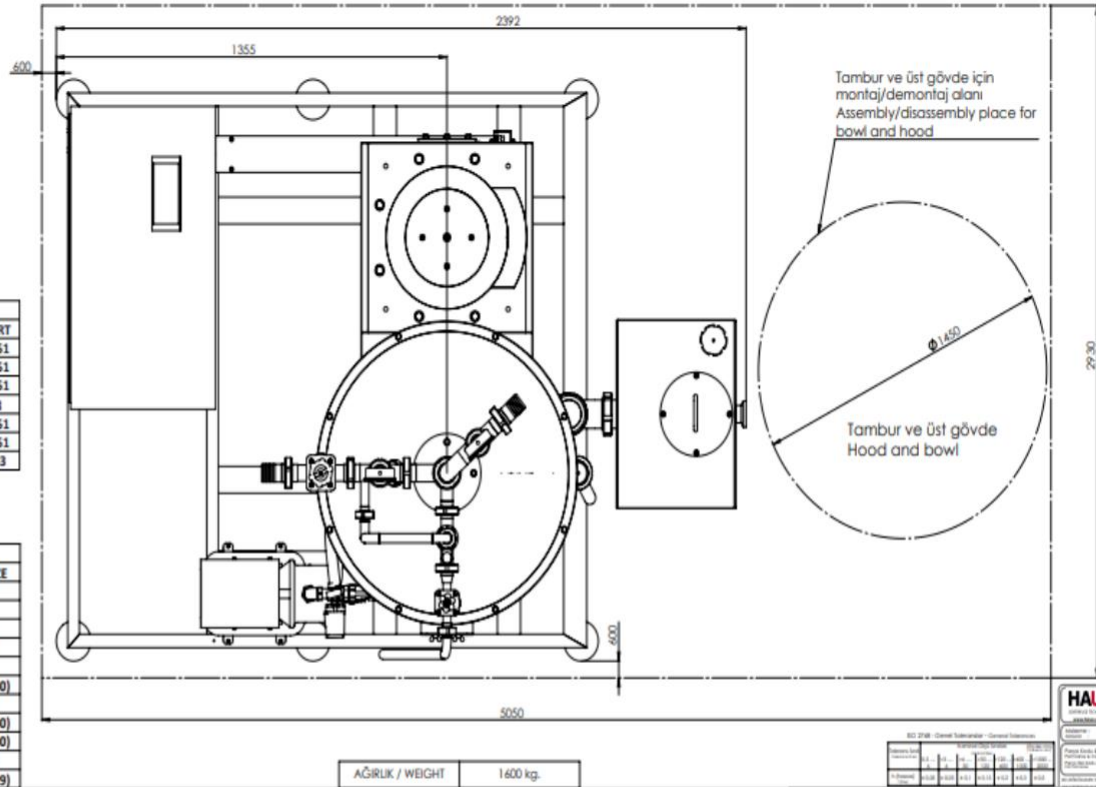
MAXCLEAN 10T

ΠΑΡΑΜΕΤΡΗ



BAĞLANTILAR / CONNECTIONS			
NO	AÇIKLAMA/DESCRIPTION	ÖLÇÜ/SIZE	STANDART
1	ÜRÜN GİRİŞİ / PRODUCT INLET	DN50 (Ø52)	DIN 11851
2	AĞIR FAZ ÇIKIŞI / HEAVY PHASE OUTLET	DN50 (Ø52)	DIN 11851
3	HAFIF FAZ ÇIKIŞI / LIGHT PHASE OUTLET	DN25 (Ø28)	DIN 11851
4	İŞLETME SUYU GİRİŞİ / OPERATION WATER INLET	1"	ISO 228
5	İŞLETME SUYU ÇIKIŞI / OPERATION WATER OUTLET	DN40 (Ø40)	DIN 11851
6	KATI ÇIKIŞI / SOLID OUTLET	DN50 (Ø52)	DIN 11851
7	SOĞUTMA SUYU / COOLING WATER	1/2" (Ø12)	DIN 2353

EKİPMANLAR / EQUIPMENTS		
NO	AÇIKLAMA/DESCRIPTION	ÖLÇÜ/SIZE
8	YAĞ TAPASI / LUBRICATION OIL PLUG	G 1"
9	YAĞ GÖZETLEME CAMI / LUBRICATION OIL SIGHT GLASS	G 2"
10	VİBRASYON SENSÖRÜ / VIBRATION SENSOR	M8
11	SELENOİD VALF / SELENOID VALVE	1/2"
12	PİSLİK TUTUCU / STRAINER	1"
13	DIYAFRAM VALF / DIAPHRAGM VALVE	DN40 (Ø40)
14	VİBRASYON TAKOZU / VIBRATION DAMPENER	-
15	MANOMETRE / MANOMETER	DN40 (Ø40)
16	GÖZETLEME CAMI / SIGHT GLASS	DN40 (Ø40)
17	YAĞ GÖZETLEME CAMI / LUBRICATION OIL SIGHT GLASS	G 3/4"
18	KELEBEK VALF / BUTTERFLY VALVE	DN25 (Ø29)



MAXCLEAN 10T

КОМЕРЦІЙНА ПРОПОЗИЦІЯ

No	Код продукту / Назва товару / Опис	Час доставки	Кількі Єдини ство ця		Ціна за одиницю	Сума
1	MAXCLEAN 10T ЧЕРЕЗНИЙ СЕПАРАТОР МОДЕЛЬ СЕПАРАТОРУ :MAXCLEAN 10T ІНФОРМАЦІЯ ПРО ЄМНІСТЬ : ЄМНІСТЬ: 15000 л/год ТЕМПЕРАТУРА ПОДАЧІ ПРОДУКТУ: 4°C ПІДХОДИТЬ ДЛЯ СИСТЕМИ С.І.Р МАКСИМАЛЬНА ШВИДКІСТЬ РОБОТИ БАРАБАНА (RPM): 7700 МАРКА МОТОРА: WAT МОТОРНА СИЛА: 15 kW ТИП ПРИВОДУ: РЕМІНЬ КЛАС ЗАХИСТУ: IP54 МЕТОД ВИВАНТАЖЕННЯ: КЛАПАН УМОВНЕ КЕРУВАННЯ: АВТОМАТИЧНЕ БАРАБАННИЙ ОБ'ЄМ: 13 L ОБ'ЄМ ТВЕРДОЗБЕРЕЖЕННЯ: 7 L ТИП ТЯЖОЛОГО ФАЗОВОГО РОЗРЯДУ ЦЕНТРАБЕЖНИЙ НАСОС МАТЕРІАЛ ОСНОВНОГО БАРАБАНА: EN1.4418 МАТЕРІАЛ ДИСКА: EN 1.4401 AISI316 НИЖНЯ ЧАСТИНА: ЧАВУН З ПОКРИТТЯМ З НЕРЖАВІЮЧОЇ СТАЛІ СЕНСОР ШВИДКОСТІ /МОДЕЛЬ:/ SICK IME 18-08BPSZW2S ІНВЕРТОР / МОДЕЛЬ :DANFOSS -FC302 ГІДРОФОР /ТИП :/ HP 25-50 PAS.PAK.TIP ТАНРИК	8-12 тижнів	1,00	ШТ	За запитом	За запитом
2	MAXCLEAN 10T ПАНЕЛЬ УПРАВЛІННЯ СЕПАРАТОРОМ 11 KW Панель керування двигуном PLC КЛАС ЗАХИСТУ: IP41 МОДЕЛЬ PLC SIEMENS S7 1214C DC/DC/DC МОДЕЛЬ ДИСПЛЕЮ: SIEMENS - KTR 7000 КОНТРОЛЬ ВІБРАЦІЇ	8-12 тижнів	1,00	ШТ	Включено	Включено
3	MAXCLEAN 10T ТЯГНИЙ КОМПЛЕКТ ТЯГНИЙ КОМПЛЕКТ, КОМПЛЕКТ ЗАПАСНИХ ДЕТАЛЕЙ (1 РЕМІНЬ , Комплект прокладок, 3 ДИСКИ) І ДОКУМЕНТАЦІЯ	8-12 тижнів	1,00	ШТ	Включено	Включено

HAUS ЦЕНТРОБЕЖНЫЕ ТЕХНОЛОГИИ

СЕПАРАТОРЫ ДЛЯ ОЧИСТКИ МОЛОКА И СЫРОВАТКИ

Maxclean 10T



HAUS предлагает решения для своих клиентов с более чем 60-летним опытом.

HAUS поставляет декантерные центрифуги, сепараторы с дисковым накопителем, установки для производства оливкового масла непрерывного действия, винтовые прессы, турбовоздуходувки и вспомогательное оборудование для пищевых, экологических, энергетических и промышленных применений. Центр исследований и разработок постоянно разрабатывает инновационные, более эффективные, экологичные и энергосберегающие решения. Передовые технологии производства и передовые производственные инструменты обеспечивают наилучшее качество в конкурентных условиях. Расширенная и проактивная сеть сервисных центров помогает клиентам поддерживать и продлевать стоимость оборудования.

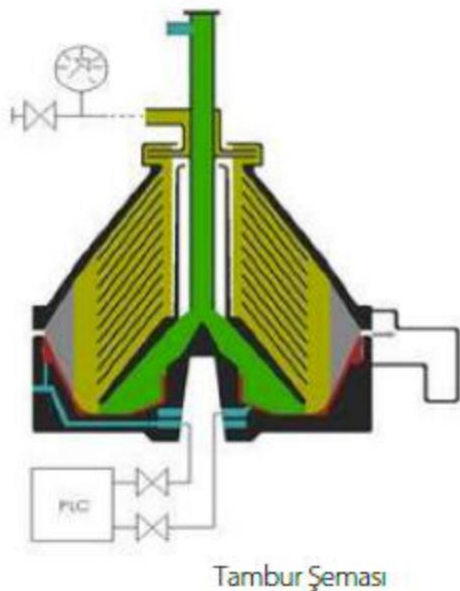
HAUS находится в городе Айдын, Турция. Компания имеет 32 000 кв. М производственных площадей, около 450 сотрудников, 5 дочерних компаний и около 40 местных представительств за рубежом, производственные мощности 600 центрифуг в год и производит производство в соответствии с директивами CE и стандартами ISO. Компания экспортирует более 40 стран.

HAUS зарекомендовала себя как верный партнер в своих продуктах и услугах.

Наше предложение для вашего проекта представлено ниже.

Мы будем рады помочь вам с любыми техническими и коммерческими вопросами. Желаем вам хорошей работы.

ПРИНЦИП РАБОТЫ



Продукт подается в барабан, где он отделяется под действием центробежной силы. Центробежная сила позволяет отделить молоко от твердых загрязнителей в соответствии с разницей плотности. Молоко протекает через небольшие прерывистые диски, которые позволяют отделить более мелкие твердые частицы.

Очищенное молоко течет из барабана к центробежному насосу и извлекается из сепаратора под давлением с помощью центробежного насоса. Клапан противодействия в выпускной трубе можно регулировать для регулирования нагрузки жидкости в барабане.

Тяжелые твердые частицы накапливаются во внешней стенке барабана и выгружаются из сепаратора при частичных и / или полных разрядах с периодическими интервалами. Хотя твердый объем выгружается только во время процесса частичной выгрузки, весь объем барабана выгружается во время операции полной выгрузки. Частоту частичной и полной выгрузки можно установить через панель управления PLC с интерфейсом HMI.

ТЕХНИЧЕСКИЕ ХАРАКТЕРИСТИКИ



1.0 МАКСКЛЕАН 10Т ОЧИСТИТЕЛЬНЫЙ СЕПАРАТОР

Область применения	: Молоко или сыворотка
Производительность	: 10000 лт / час
Барабан	: автоматическая очистка
Выход продукта	: центростремительный насос
Нижняя часть корпуса	: чугун с покрытием из нержавеющей стали
Тип привода	: система с плоским ремнем
Вес сепаратора (пустой)	: 1100 кг
Общий вес платформы	: 1300 кг
Вес барабана (пустой)	: 250 кг
Размеры (ДхШ, В)	: 1500х1830, 1850

MAXCLEAN 10T

Основной барабан: дуплекс EN 1.4418

Конический барабан и движущийся поршень: дуплекс

EN1.4462 Диски для AISI 316 EN1.4401

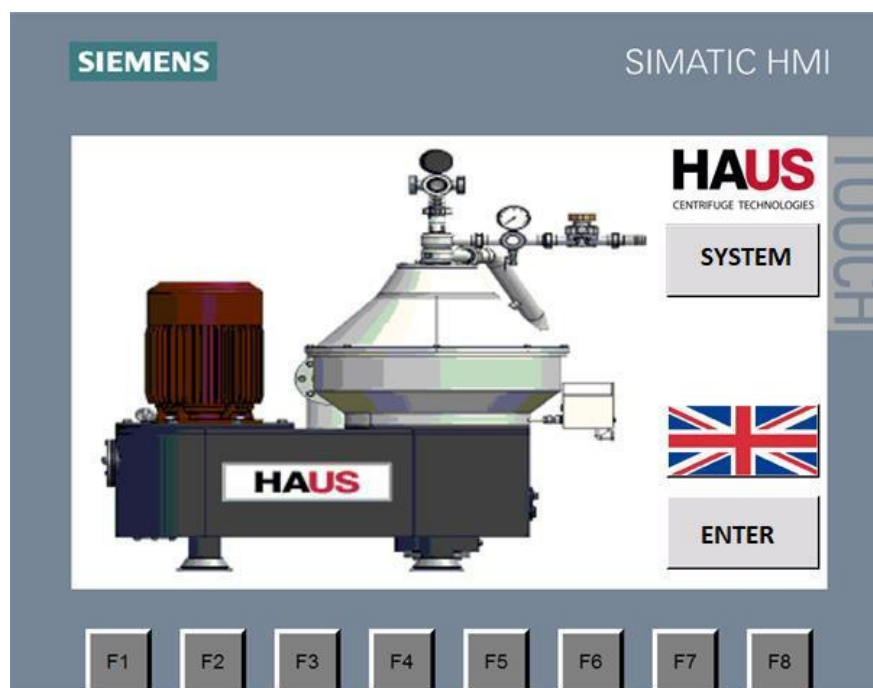
Другие контактные поверхности: AISI 304 EN1.4301

Верхняя часть корпуса и разгрузочная часть: AISI 304 EN1.4301

Нижняя часть корпуса: чугун с покрытием из нержавеющей стали

Шкаф пульта управления: AISI 304 EN1.4301

1.1 МАКСКЛЕАН 10Т СЕПАРАТОР ПАНЕЛЬ УПРАВЛЕНИЯ



MAXCLEAN 10T

- 15 кВт мотор
- Панель управления PLC
- Класс защиты: IP41
- Модель PLC: SIEMENS S7 1214C DC / DC / DC
- Модель дисплея: Siemens - KTP 7000
- Контроль вибрации

1.2 MAXCLEAN 10T ОБОРУДОВАНИЕ

Комплект съемников, комплект запасных частей (1 ремень, комплект прокладок, 3 диска) и документация.

1.3 СТАНДАРТНАЯ УСТАНОВКА

- Сепаратор
- Установка входа и выхода продукта
- Специальный монтажный аппарат
- Комплекты запасных частей
- Инструкция по эксплуатации

1.4 ОБОРУДОВАНИЕ

- Платформа
- Оборудование контроля потока
- Панель управления

1.5 ДОКУМЕНТАЦИЯ

Документация будет предоставлена следующим образом:

- Руководство для сепаратора
- Электронные документы

УСЛОВИЯ ОПЛАТЫ И ДОСТАВКИ

План оплаты: 40% предоплата, 60% перед отгрузкой.

Тип доставки: FCA

Место доставки: Фабрика HAUS, АЙДИН

Упаковка: стандартная упаковка в соответствии с внутренним автомобильным транспортом - пластиковая полоса.

Тип трансфера: автомобильный транспорт

Все внутренние и международные авиабилеты, трансферы. Все внутренние и международные рейсы, трансферы, питание и проживание для супервайзера оплачиваются Заказчиком.

ВРЕМЯ ДОСТАВКИ

Доставка будет примерно 8-12 недель с момента заказа HAUS.

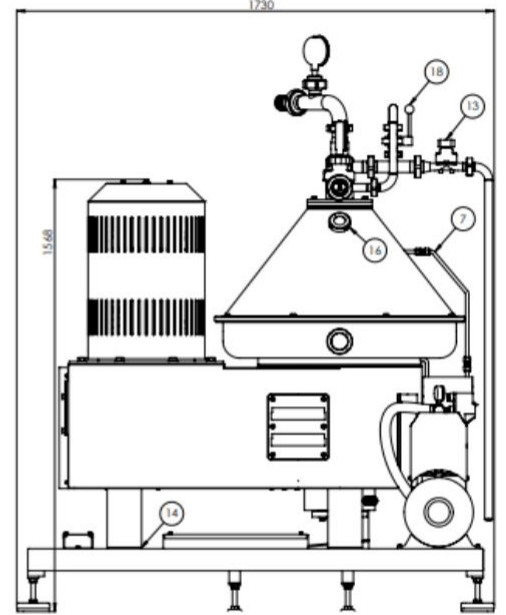
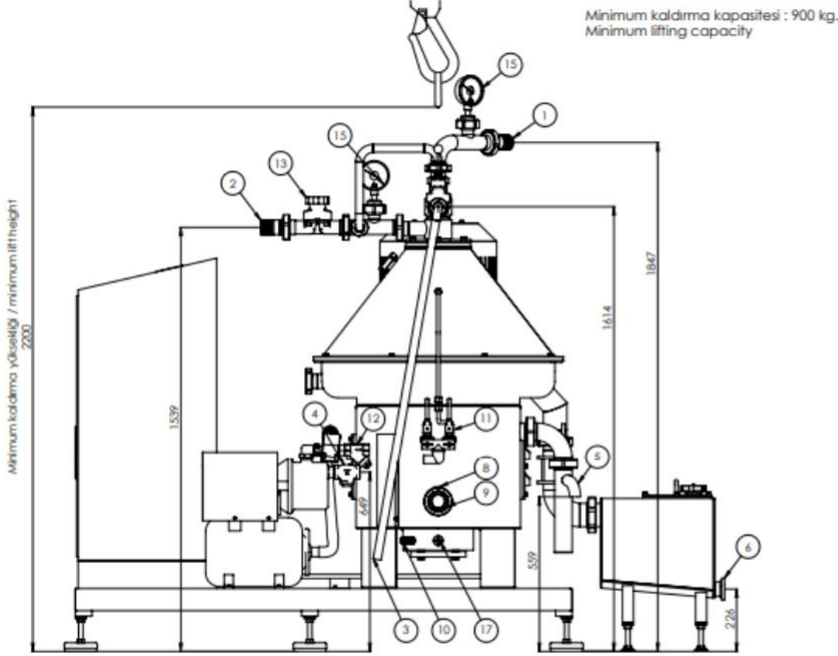
ВВОД В ЭКСПЛУАТАЦИЮ

После того, как установка сепаратора завершена (механическая и электрическая часть) он будет введен в эксплуатацию сервисным инженером (3 дня для ввода в эксплуатацию). Расходы на ввод включены в цену сепаратора.

Гарантия HAUS ограничена периодом 24 месяцев с даты ввода в эксплуатацию, но не более 30 месяцев с даты получения.

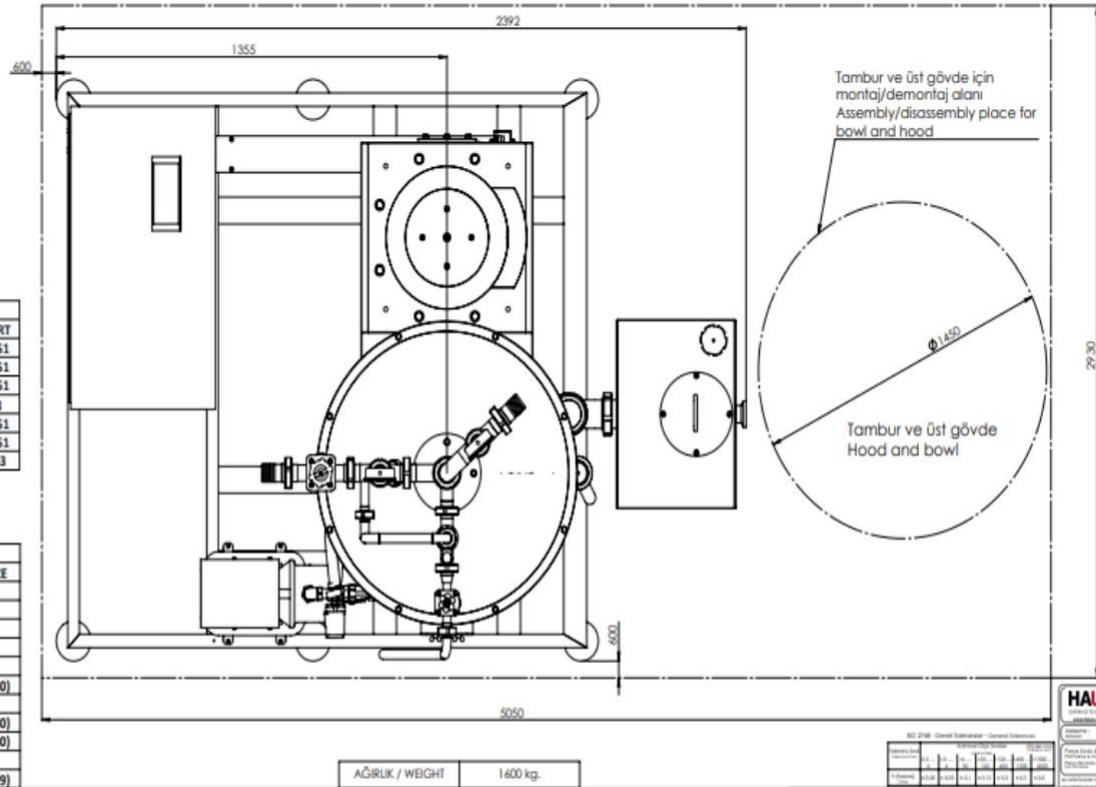
MAXCLEAN 10T

ПАРАМЕТРЫ



BAĞLANTILAR / CONNECTIONS			
NO	AÇIKLAMA/DESCRIPTION	ÖLÇÜ/SIZE	STANDART
1	ÜRÜN GİRİŞİ / PRODUCT INLET	DN50 (Ø52)	DIN 11851
2	AĞIR FAZ ÇIKIŞI / HEAVY PHASE OUTLET	DN50 (Ø52)	DIN 11851
3	HAFIF FAZ ÇIKIŞI / LIGHT PHASE OUTLET	DN25 (Ø28)	DIN 11851
4	İŞLETME SUYU GİRİŞİ / OPERATION WATER INLET	1"	ISO 228
5	İŞLETME SUYU ÇIKIŞI / OPERATION WATER OUTLET	DN40 (Ø40)	DIN 11851
6	KATI ÇIKIŞI / SOLID OUTLET	DN50 (Ø52)	DIN 11851
7	SOĞUTMA SUYU / COOLING WATER	1/2" (Ø12)	DIN 2353

EKİPMANLAR / EQUIPMENTS		
NO	AÇIKLAMA/DESCRIPTION	ÖLÇÜ/SIZE
8	YAĞ TAPASI / LUBRICATION OIL PLUG	G 1"
9	YAĞ GÖZETLEME CAMI / LUBRICATION OIL SIGHT GLASS	G 2"
10	VİBRASYON SENSÖRÜ / VIBRATION SENSOR	M8
11	SELENOİD VALF / SELENOID VALVE	1/2"
12	PİSLİK TUTUCU / STRAINER	1"
13	DIYAFRAM VALF / DIAPHRAGM VALVE	DN40 (Ø40)
14	VİBRASYON TAKOZU / VIBRATION DAMPENER	-
15	MANOMETRE / MANOMETER	DN40 (Ø40)
16	GÖZETLEME CAMI / SIGHT GLASS	DN40 (Ø40)
17	YAĞ GÖZETLEME CAMI / LUBRICATION OIL SIGHT GLASS	G 3/4"
18	KELEBEK VALF / BUTTERFLY VALVE	DN25 (Ø29)



MAXCLEAN 10T

КОММЕРЧЕСКОЕ ПРЕДЛОЖЕНИЕ

No	Код продукта / Название товара / Описание	Время доставки	Количество	Единица	Цена за единицу	Сумма
1	MAXCLEAN 10T ОЧЕСТИТЕЛЬНЫЙ СЕПАРАТОР МОДЕЛЬ СЕПАРАТОРА :MAXCLEAN 10T ИНФОРМАЦИЯ ЕМКОСТИ : ЕМКОСТЬ: 15000 л / ч ТЕМПЕРАТУРА ПОДАЧИ ПРОДУКТА: 4° С ПОДХОДИТ ДЛЯ СИСТЕМЫ С.І.Р МАКСИМАЛЬНАЯ СКОРОСТЬ РАБОТЫ БАРАБАНА (RPM): 7700 МАРКА МОТОРА: WAT МОТОРНАЯ СИЛА :15 kW ТИП ПРИВОДА: РЕМЕНЬ КЛАСС ЗАЩИТЫ: IP54 МЕТОД ВЫГРУЗКИ: КЛАПАН УСЛОВНОЕ УПРАВЛЕНИЕ: АВТОМАТИЧЕСКОЕ БАРАБАННЫЙ ОБЪЕМ: 13 L ОБЪЕМ ТВЕРДОСБЕРЕЖЕНИЯ : 7 L ТИП ТЯЖЕЛОГО ФАЗОВОГО РАЗРЯДА ЦЕНТРАБЕЖНЫЙ НАСОС МАТЕРИАЛ ОСНОВНОГО БАРАБАНА: EN1.4418 МАТЕРИАЛ ДИСКА : EN 1.4401 AISI316 НИЖНЯЯ ЧАСТЬ: ЧУГУН С ПОКРЫТИЕМ ИЗ НЕРЖАВЕЮЩЕЙ СТАЛИ СЕНСОР СКОРОСТИ /МОДЕЛЬ/ SICK IME 18-08BPSZW2S ИНВЕРТОР /МОДЕЛЬ/ DANFOSS -FC302 ГИДРОФОР /ТИП / HP 25-50 PAS.PAK.TIP TANRIK	8-12 Недель	1,00	ШТ	По запросу	По запросу
2	MAXCLEAN 10T ПАНЕЛЬ УПРАВЛЕНИЯ СЕПАРАТОРОМ 11 KW Панель управления двигателем PLC КЛАСС ЗАЩИТЫ: IP41 МОДЕЛЬ PLC SIEMENS S7 1214C DC/DC/DC МОДЕЛЬ ДИСПЛЕЯ : SIEMENS – KTR 7000 КОНТРОЛЬ ВИБРАЦИИ	8-12 Недель	1,00	ШТ	Включен	Включен
3	MAXCLEAN 10T ТЯНУЩИЙ КОМПЛЕКТ ТЯНУЩИЙ КОМПЛЕКТ, КОМПЛЕКТ ЗАПАСНЫХ ДЕТАЛЕЙ (1 РЕМЕНЬ ,Комплект прокладок, 3 ДИСКА) И ДОКУМЕНТАЦИЯ	8-12 Недель	1,00	ШТ	Включен	Включен

HAUS CENTRIFUGAL TECHNOLOGIES SEPARATORS FOR CLEANING MILK AND WHEY

Maxclean 10T



HAUS has been providing solutions to its customers for over 60 years.

HAUS supplies decanter centrifuges, disc separators, continuous olive oil plants, screw presses, turbo blowers and auxiliary equipment for food, environmental, energy and industrial applications. The R&D center is constantly developing innovative, more efficient, environmentally friendly and energy-saving solutions. Advanced manufacturing technologies and advanced production tools ensure the best quality in a competitive environment. An extensive and proactive network of service centers helps customers maintain and extend the value of the equipment.

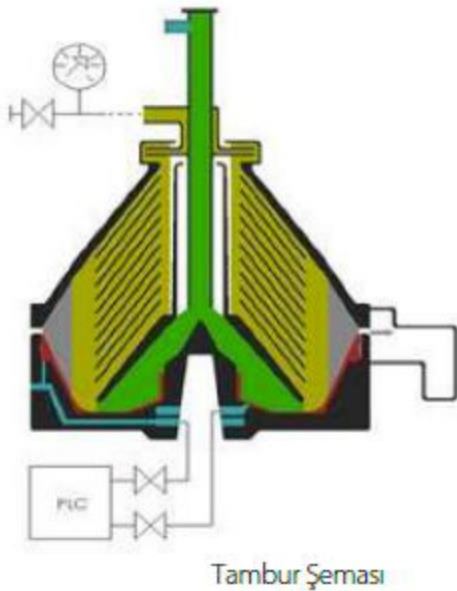
HAUS is located in Aydin, Turkey. The company has 32,000 sq.m. of production area, about 450 employees, 5 subsidiaries and about 40 local representative offices abroad, a production capacity of 600 centrifuges per year and manufactures according to CE directives and ISO standards. The company exports to more than 40 countries.

HAUS has proven itself as a reliable partner in its products and services.

Our proposal for your project is presented below.

We will be happy to help you with any technical or commercial questions. We wish you good work.

WORKING PRINCIPLE



The product is fed into a drum where it is separated by centrifugal force. Centrifugal force separates the milk from solid contaminants according to density differences. The milk flows through small intermittent discs that separate smaller solid particles.

The purified milk flows from the drum to the centrifugal pump and is extracted from the separator under pressure by the centrifugal pump. The counter-pressure valve in the discharge pipe can be adjusted to control the liquid load in the drum.

Heavy solids accumulate in the outer wall of the drum and are discharged from the separator in partial and/or full discharges at periodic intervals. Although the solid volume is discharged only during the partial discharge process, the entire volume of the drum is discharged during the full discharge operation. The frequency of partial and full discharge can be set through the PLC control panel with HMI interface.

TECHNICAL SPECIFICATIONS



1.0 MAXCLEAN 10T CLEANING SEPARATOR

Scope of application	: Milk or whey
Performance	: 10000 LTL / hour
Drum	: automatic cleaning
Product yield	: centripetal pump
Lower part of the body	: cast iron with stainless steel coating
Drive type	: flat belt system
Separator weight (empty)	: 1100 kg
Total weight of the platform	: 1300 kg
Drum weight (empty)	: 250 kg
Dimensions (LxW, H)	: 1500x1830, 1850

MAXCLEAN 10T

Main drum: duplex EN 1.4418

Conical drum and moving piston: duplex

EN1.4462 Discs for AISI 316 EN1.4401

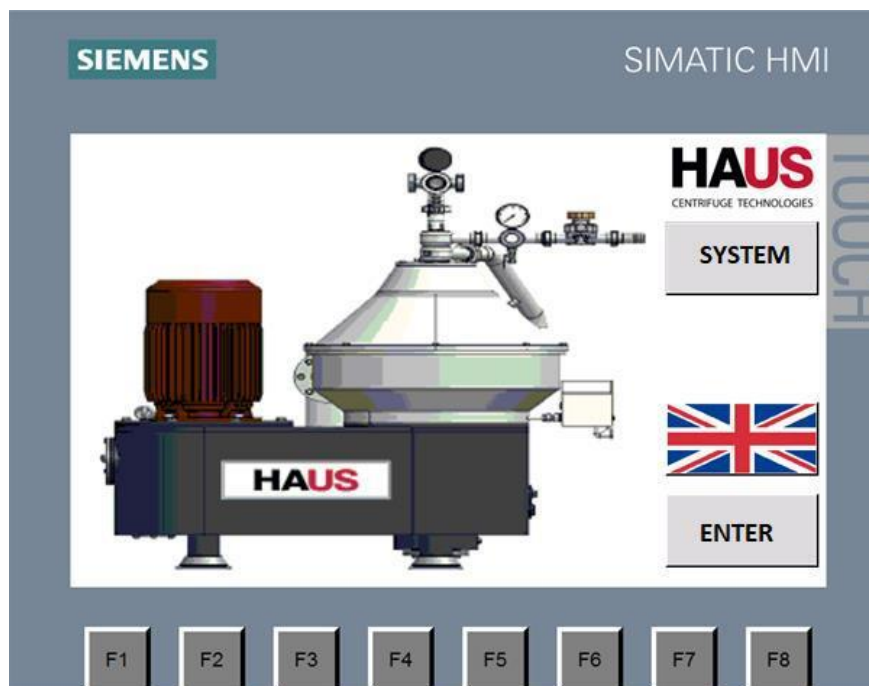
Other contact surfaces: AISI 304 EN1.4301

Upper body and discharge part: AISI 304 EN1.4301

Lower body: cast iron with stainless steel coating

Control panel cabinet: AISI 304 EN1.4301

1.1 MAXCLEAN 10T SEPARATOR CONTROL PANEL



MAXCLEAN 10T

- 15 kW motor
- PLC control panel
- Protection class: IP41
- PLC model: SIEMENS S7 1214C DC/DC/DC
- Display model: Siemens - KTP 7000
- Vibration control

1.2 MAXCLEAN 10T EQUIPMENT

Set of pullers, set of spare parts (1 belt, set of gaskets, 3 discs) and documentation.

1.3 STANDARD INSTALLATION

- Separator
- Installation of product input and output
- Special mounting apparatus
- Spare parts kits
- Operating instructions

1.4 EQUIPMENT

- Platform
- Flow control equipment
- Control Panel

1.5 DOCUMENTATION

Documentation will be provided as follows:

- Separator Manual
- Electronic documents

TERMS OF PAYMENT AND DELIVERY

Payment plan: 40% in advance, 60% before shipment.

Shipping type: FCA

Delivery place: HAUS Factory, AIDIN

Packing: Standard packing according to domestic automobile transport - plastic strip.

Transfer type: car transport

All domestic and international flights, transfers. All domestic and international flights, transfers, meals and accommodation for the supervisor are paid by the Client.

DELIVERY TIME

Delivery will be approximately 8-12 weeks from the date of ordering HAUS.

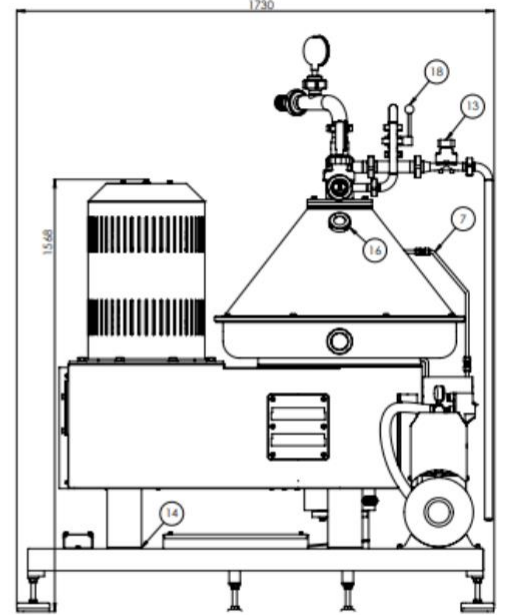
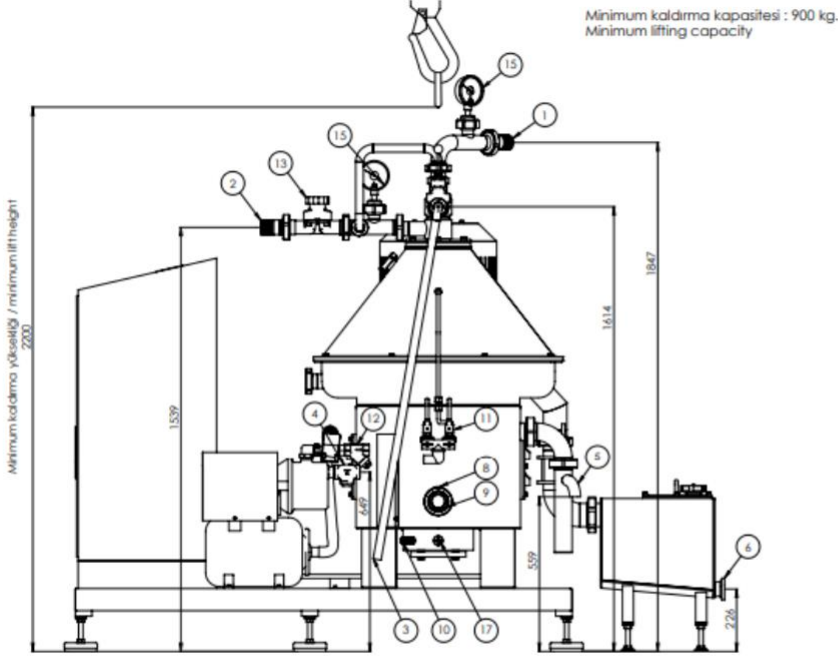
COMMISSIONING

After the installation of the separator is completed (mechanical and electrical part) it will be commissioned by the service engineer (3 days for commissioning). The commissioning costs are included in the price of the separator.

The HAUS warranty is limited to a period of 24 months from the date of commissioning, but not more than 30 months from the date of receipt.

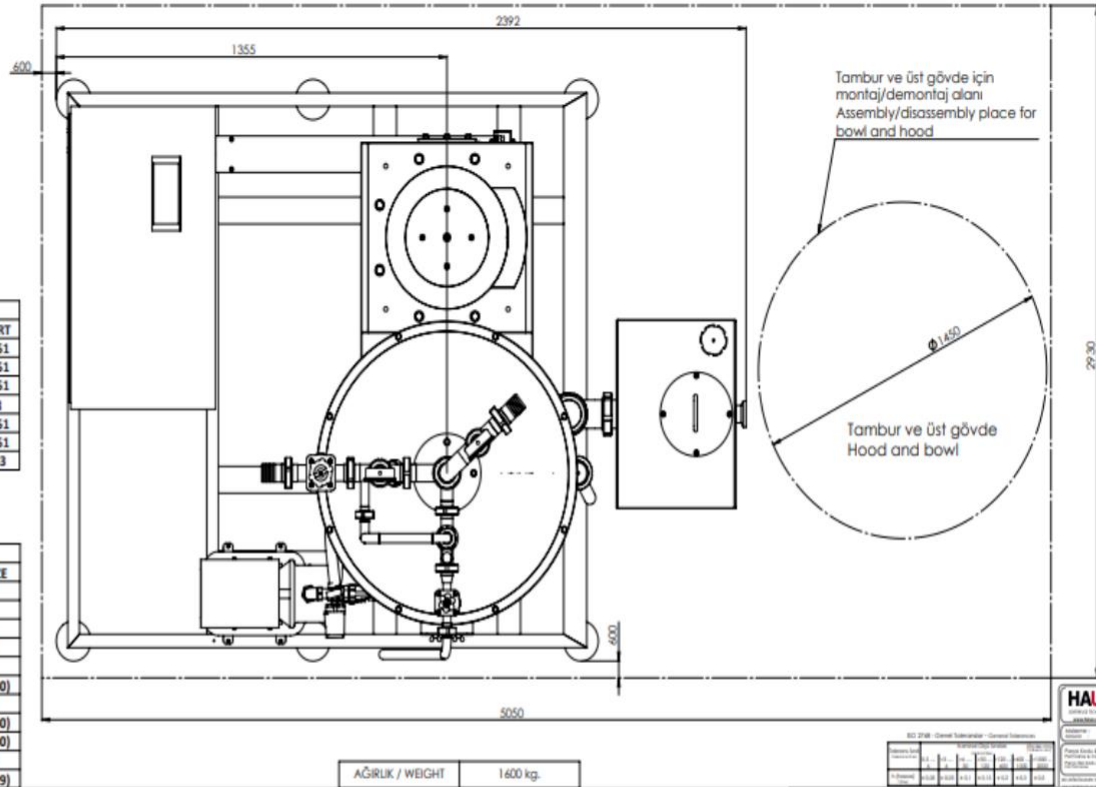
MAXCLEAN 10T

PARAMETERS



BAĞLANTILAR / CONNECTIONS			
NO	AÇIKLAMA/DESCRIPTION	ÖLÇÜ/SIZE	STANDART
1	ÜRÜN GİRİŞİ / PRODUCT INLET	DN50 (Ø52)	DIN 11851
2	AĞIR FAZ ÇIKIŞI / HEAVY PHASE OUTLET	DN50 (Ø52)	DIN 11851
3	HAFIF FAZ ÇIKIŞI / LIGHT PHASE OUTLET	DN25 (Ø28)	DIN 11851
4	İŞLETME SUYU GİRİŞİ / OPERATION WATER INLET	1"	ISO 228
5	İŞLETME SUYU ÇIKIŞI / OPERATION WATER OUTLET	DN40 (Ø40)	DIN 11851
6	KATI ÇIKIŞI / SOLID OUTLET	DN50 (Ø52)	DIN 11851
7	SOĞUTMA SUYU / COOLING WATER	1/2" (Ø12)	DIN 2353

EKİPMANLAR / EQUIPMENTS		
NO	AÇIKLAMA/DESCRIPTION	ÖLÇÜ/SIZE
8	YAĞ TAPASI / LUBRICATION OIL PLUG	G 1"
9	YAĞ GÖZETLEME CAMI / LUBRICATION OIL SIGHT GLASS	G 2"
10	VİBRASYON SENSÖRÜ / VIBRATION SENSOR	M8
11	SELENOİD VALF / SELENOID VALVE	1/2"
12	PİSLİK TUTUCU / STRAINER	1"
13	DIYAFRAM VALF / DIAPHRAGM VALVE	DN40 (Ø40)
14	VİBRASYON TAKOZU / VIBRATION DAMPENER	-
15	MANOMETRE / MANOMETER	DN40 (Ø40)
16	GÖZETLEME CAMI / SIGHT GLASS	DN40 (Ø40)
17	YAĞ GÖZETLEME CAMI / LUBRICATION OIL SIGHT GLASS	G 3/4"
18	KELEBEK VALF / BUTTERFLY VALVE	DN25 (Ø29)



MAXCLEAN 10T

COMMERCIAL OFFER

No	Product Code / Product Name / Description	Time deliveries	Quantity of Units state of the tsa		Price for unit	Sum
1	<p>MAXCLEAN 10T CLEANING SEPARATOR SEPARATOR MODEL:MAXCLEAN 10T CAPACITY INFORMATION: CAPACITY: 15000 l/h PRODUCT FEED TEMPERATURE: 4°C SUITABLE FOR CIP SYSTEM MAXIMUM DRUM SPEED (RPM): 7700 MOTOR BRAND: WAT</p> <p>MOTOR POWER: 15 kW DRIVE TYPE: BELT PROTECTION CLASS:IP54 DISCHARGE METHOD: VALVE CONDITIONAL CONTROL: AUTOMATIC DRUM CAPACITY: 13 L SOLID STORE CAPACITY: 7 L HEAVY PHASE DISCHARGE TYPE CENTRIFUGAL PUMP MAIN DRUM MATERIAL: EN1.4418</p> <p>DISC MATERIAL:EN 1.4401 AISI316 LOWER PART: CAST IRON WITH STAINLESS STEEL COATING SPEED SENSOR / MODEL:/ SICK IME 18-08BPSZW2S INVERTER /MODEL: DANFOSS -FC302</p> <p>HYDROPHOR /TYPE:/ HP 25-50 PAS.PAK.TIP TAHRİK</p>	8-12 weeks	1.00	pcs	On request	On request
2	<p>MAXCLEAN 10T SEPARATOR CONTROL PANEL 11 KW PLC Engine Control Panel PROTECTION CLASS: IP41 PLC MODEL SIEMENS S7 1214C DC/DC/DC DISPLAY MODEL: SIEMENS - KTP 7000 VIBRATION CONTROL</p>	8-12 weeks	1.00	pcs	On	On
3	<p>MAXCLEAN 10T PULL KIT TIGHTENING KIT, SPARE PARTS KIT (1 BELT, Gasket Set, 3 DISCS) AND DOCUMENTATION</p>	8-12 weeks	1.00	pcs	On	On

SEPARATORY ODŚRODKOWE HAUS DO CZYSZCZENIA MLEKA I SERÓW

Maxclean 10T



HAUS oferuje swoim klientom rozwiązania z ponad 60-letnim doświadczeniem.

HAUS dostarcza wirówki dekantacyjne, separatory dyskowe, instalacje do ciągłej produkcji oliwy z oliwek, prasy śrubowe, turbodmuchawy i sprzęt pomocniczy do zastosowań spożywczych, środowiskowych, energetycznych i przemysłowych. Centrum Badawczo-Rozwojowe stale opracowuje innowacyjne, bardziej wydajne, przyjazne dla środowiska i energooszczędne rozwiązania. Zaawansowana technologia produkcji i zaawansowane narzędzia produkcyjne zapewniają najwyższą jakość w konkurencyjnym środowisku. Rozbudowana i proaktywna sieć centrów serwisowych pomaga klientom utrzymać i zwiększyć wartość ich sprzętu.

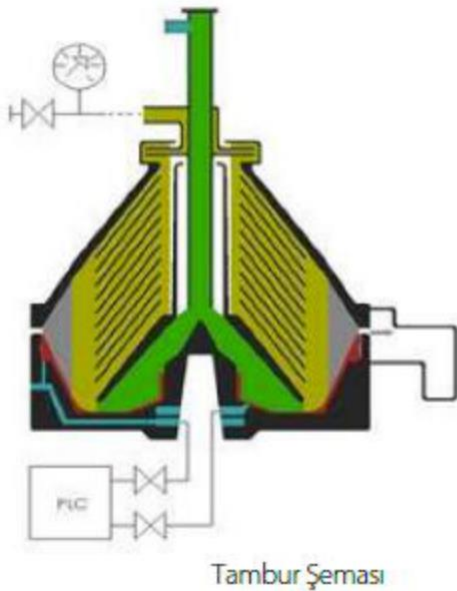
HAUS znajduje się w Aydin w Turcji. Firma dysponuje 32 tys. M zakładów produkcyjnych, około 450 pracowników, 5 spółek zależnych i około 40 lokalnych biur za granicą, zdolność produkcyjna 600 wirówek rocznie i produkcja zgodnie z dyrektywami CE i normami ISO. Firma eksportuje do ponad 40 krajów.

Firma HAUS udowodniła, że jest lojalnym partnerem w zakresie swoich produktów i usług.

Poniżej przedstawiamy naszą propozycję dla Twojego projektu.

Chętnie pomożemy we wszelkich kwestiach technicznych i handlowych. Życzymy dobrej pracy.

ZASADA DZIAŁANIA



Produkt podawany jest do bębna, gdzie zostaje oddzielony siłą odśrodkową. Siła odśrodkowa umożliwia oddzielenie mleka od zanieczyszczeń stałych w zależności od różnicy gęstości. Mleko przepływa przez małe, przerywane dyski, które umożliwiają oddzielenie mniejszych cząstek stałych.

Sklarowane mleko przepływa z bębna do pompy odśrodkowej i jest odsysane z separatora pod ciśnieniem za pomocą pompy odśrodkowej. Zawór zwrotny na rurze wylotowej można regulować w celu regulacji ilości cieczy w bębnie.

Ciężkie cząstki stałe gromadzą się na zewnętrznej ścianie bębna i są usuwane z separatora poprzez częściowy i/lub pełny wyładunek w okresowych odstępach czasu. Chociaż objętość substancji stałych jest wyładowywana tylko podczas procesu wyładowania częściowego, cała objętość bębna jest wyładowywana podczas operacji całkowitego wyładunku. Częstotliwość częściowego i pełnego rozładunku można ustawić za pomocą panelu sterowania PLC z interfejsem HMI.

MAXCLEAN 10T

SPECYFIKACJE TECHNICZNE



SEPARATOR CZYSZCZĄCY 1.0 MAXCLEAN 10T

Zakres zastosowania	: Mleko lub serwatka
Wydajność	: 10000 litrów na godzinę
Bęben	: Automatyczne czyszczenie
Wydajność produktu	: pompa dośrodkowa
Dolna część ciała	: żeliwo z powłoką ze stali nierdzewnej
Typ napędu	: płaski system pasów
Masa separatora (pustego)	: 1100 kg
Całkowita masa platformy	: 1300 kg
Masa bębna (pustego)	: 250 kg
Wymiary (dł. x szer., wys.)	: 1500x1830, 1850

MAXCLEAN 10T

Bęben główny: duplex EN 1.4418

Bęben stożkowy i ruchomy tłok: duplex

EN1.4462 Tarcze do AISI 316 EN1.4401

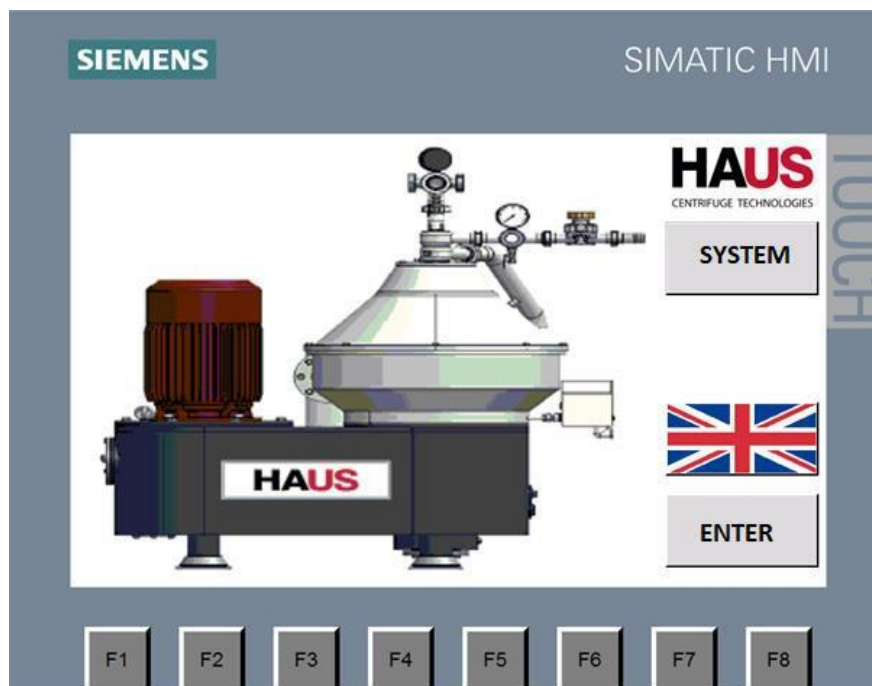
Inne powierzchnie stykowe: AISI 304 EN1.4301

Górna obudowa i część wylotowa: AISI 304 EN1.4301

Korpus dolny: żeliwo z powłoką ze stali nierdzewnej

Szafka na panel sterowania: AISI 304 EN1.4301

1.1 PANEL STEROWANIA SEPARATORA MAXCLEAN 10T



MAXCLEAN 10T

- Silnik o mocy 15 kW
- Panel sterowania PLC
- Stopień ochrony: IP41
- Model sterownika PLC: SIEMENS S7 1214C DC/DC/DC
- Model wyświetlacza: Siemens – KTP 7000
- Kontrola wibracji

1.2 WYPOSAŻENIE MAXCLEAN 10T

Komplet ściązaczy, komplet części zamiennych (1 pasek, komplet uszczelek, 3 tarcze) oraz dokumentacja.

1.3 INSTALACJA STANDARDOWA

- Separator
- Ustawianie wejścia i wyjścia produktu
- Specjalne urządzenie montażowe
- Zestawy części zamiennych
- Instrukcje obsługi

1.4 WYPOSAŻENIE

- Platforma
- Sprzęt do kontroli przepływu
- Panel sterowania

1.5 DOKUMENTACJA

Dokumentacja zostanie dostarczona w następujący sposób:

- Instrukcja separatora
- Dokumenty elektroniczne

WARUNKI PŁATNOŚCI I DOSTAWY

Plan płatności: 40% przedpłata, 60% przed wysyłką.

Rodzaj dostawy: FCA

Miejsce dostawy: Fabryka HAUS, AYDIN

Pakowanie: Standardowym opakowaniem w krajowym transporcie drogowym jest taśma plastikowa.

Rodzaj transferu: transport drogowy

Wszystkie bilety lotnicze krajowe i międzynarodowe, transfery. Wszystkie przeloty krajowe i międzynarodowe, transfery, wyżywienie i zakwaterowanie dla opiekuna pokrywa Klient.

CZAS DOSTAWY

Dostawa nastąpi w ciągu około 8-12 tygodni od zamówienia HAUS.

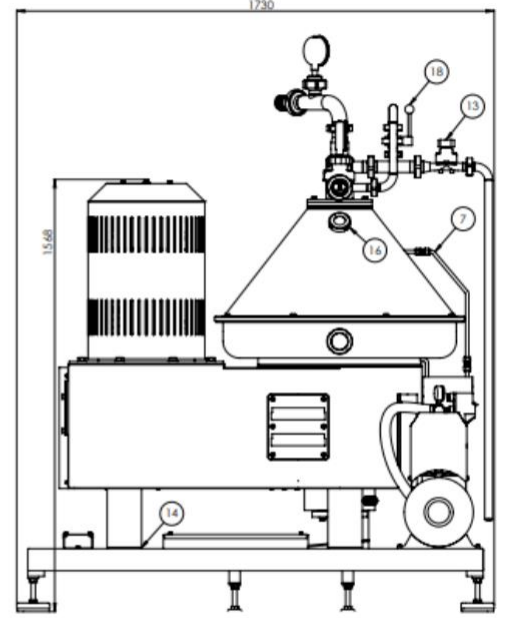
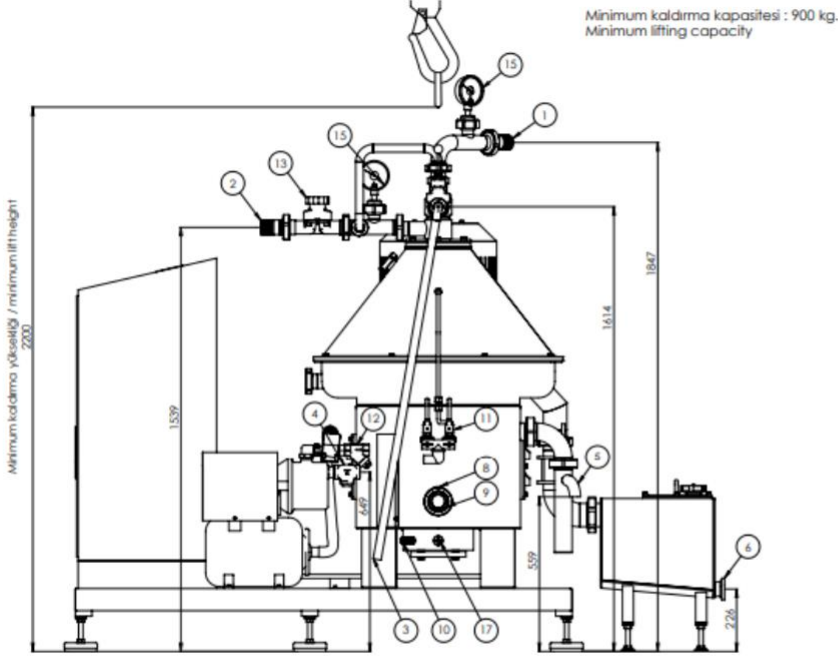
URUCHOMIENIE

Po zakończeniu montażu separatora (części mechaniczne i elektryczne) zostanie on uruchomiony przez inżyniera serwisu (3 dni na uruchomienie). Koszty uruchomienia wliczone są w cenę separatora.

Gwarancja HAUS jest ograniczona do okresu 24 miesięcy od daty uruchomienia, nie więcej jednak niż 30 miesięcy od daty odbioru.

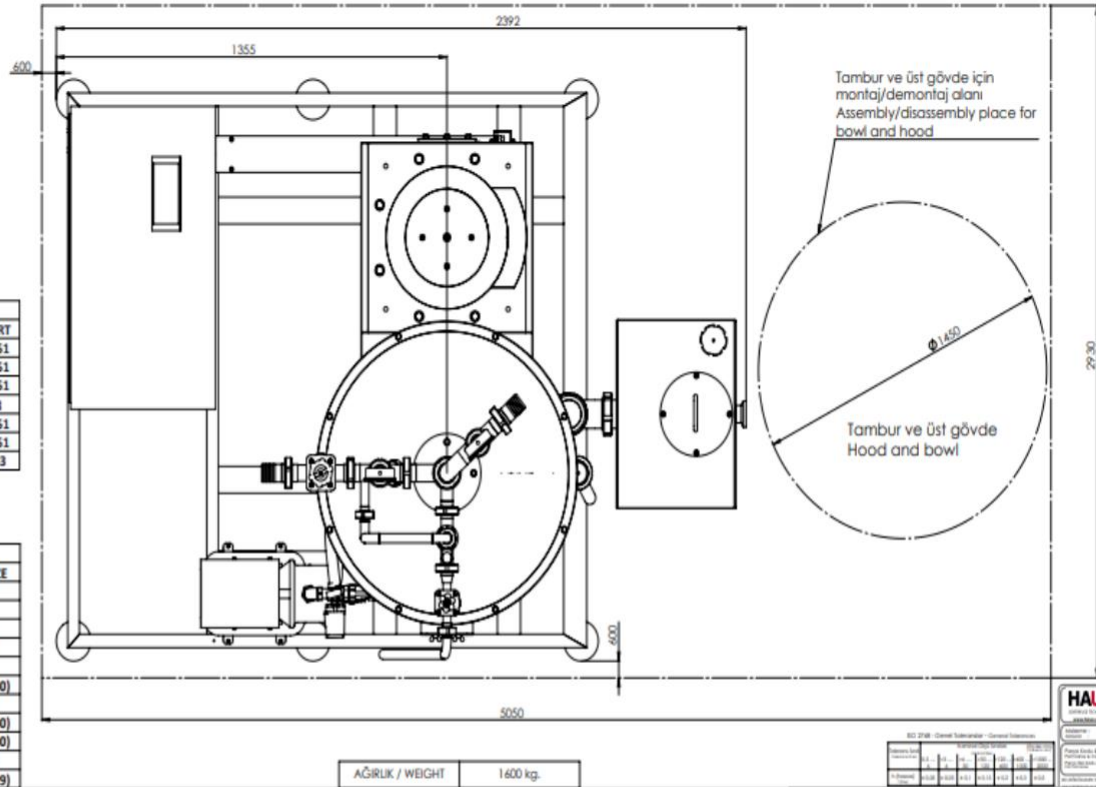
MAXCLEAN 10T

PARAMETRY



BAĞLANTILAR / CONNECTIONS			
NO	AÇIKLAMA/DESCRIPTION	ÖLÇÜ/SIZE	STANDART
1	ÜRÜN GİRİŞİ / PRODUCT INLET	DN50 (Ø52)	DIN 11851
2	AĞIR FAZ ÇIKIŞI / HEAVY PHASE OUTLET	DN50 (Ø52)	DIN 11851
3	HAFIF FAZ ÇIKIŞI / LIGHT PHASE OUTLET	DN25 (Ø28)	DIN 11851
4	İŞLETME SUYU GİRİŞİ / OPERATION WATER INLET	1"	ISO 228
5	İŞLETME SUYU ÇIKIŞI / OPERATION WATER OUTLET	DN40 (Ø40)	DIN 11851
6	KATI ÇIKIŞI / SOLID OUTLET	DN50 (Ø52)	DIN 11851
7	SOĞUTMA SUYU / COOLING WATER	1/2" (Ø12)	DIN 2353

EKİPMANLAR / EQUIPMENTS		
NO	AÇIKLAMA/DESCRIPTION	ÖLÇÜ/SIZE
8	YAĞ TAPASI / LUBRICATION OIL PLUG	G 1"
9	YAĞ GÖZETLEME CAMI / LUBRICATION OIL SIGHT GLASS	G 2"
10	VİBRASYON SENSÖRÜ / VIBRATION SENSOR	M8
11	SELENOİD VALF / SELENOID VALVE	1/2"
12	PİSLİK TUTUCU / STRAINER	1"
13	DIYAFRAM VALF / DIAPHRAGM VALVE	DN40 (Ø40)
14	VİBRASYON TAKOZU / VIBRATION DAMPENER	-
15	MANOMETRE / MANOMETER	DN40 (Ø40)
16	GÖZETLEME CAMI / SIGHT GLASS	DN40 (Ø40)
17	YAĞ GÖZETLEME CAMI / LUBRICATION OIL SIGHT GLASS	G 3/4"
18	KELEBEK VALF / BUTTERFLY VALVE	DN25 (Ø29)



HAUS	
LÜMİNÖZ ÇEVRE KİMYASALARI	
KİMYASAL ÜRETİM VE DAĞITIM	
KİMYASAL ÜRETİM VE DAĞITIM	
Adres:	...
Telefon:	...
Faks:	...
E-posta:	...
Web:	...

MAXCLEAN 10T

OFERTA HANDLOWA

NIE	Kod produktu / nazwa produktu / opis	Czas dostawa	Liczba jedn jakość		Cena za jednostka	Suma
1	<p>SEPARATOR CZYSZCZĄCY MAXCLEAN 10T MODEL SEPARATORA: MAXCLEAN 10T INFORMACJE O WYDAJNOŚCI: WYDAJNOŚĆ: 15000 l/h TEMPERATURA ZASILANIA PRODUKTU: 4°C ODPowiednie DO SYSTEMU CIP MAKSIMALNA PRĘDKOŚĆ BĘBNA (RPM): 7700 MARKA SILNIKA: WAT</p> <p>MOC SILNIKA :15 kW TYP NAPĘDU: PASOWY KLASA OCHRONY I: IP54 METODA ROZŁADOWANIA: ZAWÓR STEROWANIE: AUTOMATYCZNA POJEMNOŚĆ BĘBNA: 13 L POJEMNOŚĆ KONSERWACYJNA STAŁEGO: 7 L RODZAJ POMPY ODŚRODKOWEJ Z WYŁADUNKIEM FAZY CIĘŻKIEJ MATERIAŁ BĘBNA GŁÓWNEGO: EN1.4418 MATERIAŁ TARCZY: EN 1.4401 AISI316 CZĘŚĆ DOLNA: ŻELIWO POWLEKANE CZUJNIKIEM PRĘDKOŚCI ZE STALI NIERDZEWNEJ /MODEL:/ INVERTER SICK IME 18-08BPSZW2S /MODEL: DANFOSS -FC302 HYDROFOR /TYP:/ HP 25-50 PAS.PAK.TIP TAHRİK</p>	8-12 tygodni	1,00	szt	Na żądanie	Na żądanie
2	<p>PANEL STEROWANIA SEPARATORA MAXCLEAN 10T Panel sterowania silnikiem PLC o mocy 11 KW KLASA OCHRONY I: IP41 MODEL PLC SIEMENS S7 1214C DC/DC/DC MODEL WYŚWIETLACZA: SIEMENS – KTP 7000 KONTROLA WIBRACJI</p>	8-12 tygodni	1,00	szt	Włączony	Włączony
3	<p>ZESTAW DO CIĄGANIA MAXCLEAN 10T ZESTAW DO CIĄGANIA, ZESTAW CZĘŚCI ZAMIENNYCH (1 PASEK, ZESTAW USZCZELNIENI, 3 TARCZE) I DOKUMENTACJA</p>	8-12 tygodni	1,00	szt	Włączony	Włączony

HAUS ZENTRIFUGALTECHNOLOGIE- SEPARATOREN ZUR REINIGUNG VON MILCH UND KÄSE

Maxclean 10T



HAUS bietet seinen Kunden Lösungen mit über 60 Jahren Erfahrung.

HAUS liefert Dekanterzentrifugen, Scheibenseparatoren, kontinuierliche Olivenölanlagen, Schneckenpressen, Turbogebläse und Zusatzgeräte für Lebensmittel-, Umwelt-, Energie- und Industrieanwendungen. Das Forschungs- und Entwicklungszentrum entwickelt kontinuierlich innovative, effizientere, umweltfreundliche und energiesparende Lösungen. Fortschrittliche Fertigungstechnologie und fortschrittliche Produktionswerkzeuge gewährleisten beste Qualität in einem wettbewerbsintensiven Umfeld. Ein erweitertes und proaktives Netzwerk von Servicezentren hilft Kunden, den Wert ihrer Geräte zu erhalten und zu steigern.

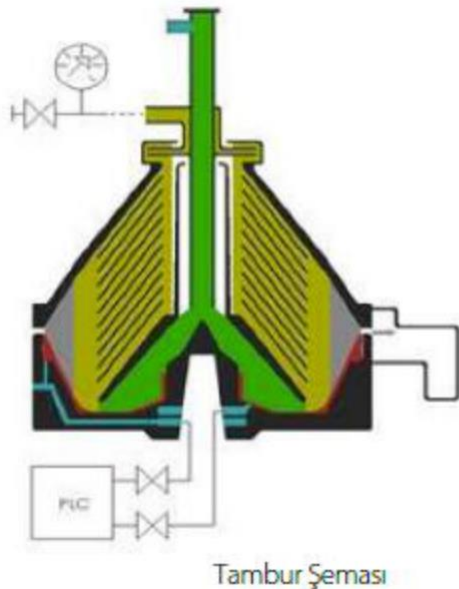
HAUS hat seinen Sitz in Aydin, Türkei. Das Unternehmen verfügt über 32.000 Quadratmeter. M-Produktionsstätten, ca. 450 Mitarbeiter, 5 Tochtergesellschaften und ca. 40 lokale Niederlassungen im Ausland, eine Produktionskapazität von 600 Zentrifugen pro Jahr und produziert gemäß CE-Richtlinien und ISO-Standards. Das Unternehmen exportiert in mehr als 40 Länder.

HAUS hat sich mit seinen Produkten und Dienstleistungen als treuer Partner erwiesen.

Nachfolgend finden Sie unser Angebot für Ihr Projekt.

Gerne helfen wir Ihnen bei allen technischen und kaufmännischen Fragen weiter. Wir wünschen Ihnen gute Arbeit.

FUNKTIONSPRINZIP



Das Produkt wird in die Trommel geleitet, wo es durch Zentrifugalkraft getrennt wird. Durch die Zentrifugalkraft kann Milch je nach Dichteunterschied von festen Verunreinigungen getrennt werden. Die Milch fließt durch kleine intermittierende Scheiben, die es ermöglichen, kleinere Feststoffe abzutrennen.

Die geklärte Milch fließt von der Trommel zur Kreiselpumpe und wird von der Kreiselpumpe unter Druck aus dem Separator gefördert. Das Rückschlagventil im Auslaufrohr kann zur Regulierung der Flüssigkeitsmenge im Fass eingestellt werden.

Schwere Feststoffe sammeln sich in der Außenwand der Trommel und werden in regelmäßigen Abständen durch Teil- und/oder Vollentleerung aus dem Abscheider ausgelesen. Während bei der Teilentleerung nur das Feststoffvolumen ausgelesen wird, wird bei der Vollentleerung das gesamte Volumen der Trommel ausgelesen. Über das SPS-Bedienpanel mit HMI-Schnittstelle kann die Häufigkeit der Teil- und Vollentladung eingestellt werden.

TECHNISCHE SPEZIFIKATIONEN



1.0 MAXCLEAN 10T REINIGUNGSSEPARATOR

Anwendungsbereich	: Milch oder Molke
Leistung	: 10000 lt/Stunde
Trommel	: Automatische Reinigung
Produktausbeute	: Zentripetalpumpe
Unterkörper	: Gusseisen mit Edelstahlbeschichtung
Antriebstyp	: Flachriemensystem
Separatorgewicht (leer)	: 1100 kg
Gesamtgewicht der Plattform	: 1300 kg
Trommelgewicht (leer)	: 250 kg
Abmessungen (LxB, H)	: 1500x1830, 1850

MAXCLEAN 10T

Haupttrommel: Duplex EN 1.4418

Konische Trommel und beweglicher Kolben: Duplex

EN1.4462 Scheiben für AISI 316 EN1.4401

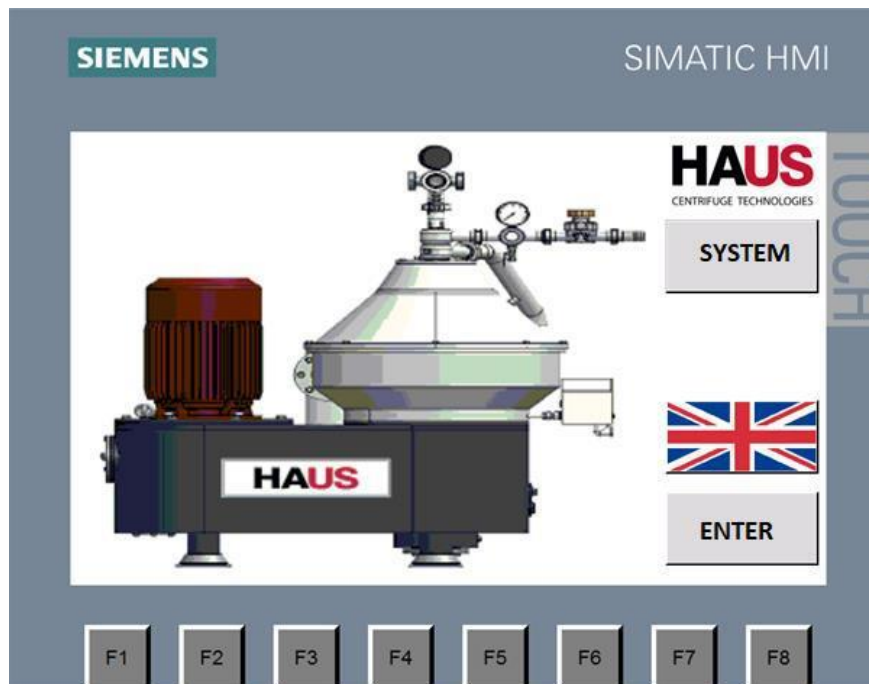
Weitere Kontaktflächen: AISI 304 EN1.4301

Gehäuseoberteil und Auslassteil: AISI 304 EN1.4301

Unterkörper: Gusseisen mit Edelstahlbeschichtung

Schaltschrank: AISI 304 EN1.4301

1.1 MAXCLEAN 10T SEPARATOR BEDIENFELD



MAXCLEAN 10T

- 15-kW-Motor
- SPS-Bedienfeld
- Schutzklasse: IP41
- SPS-Modell: SIEMENS S7 1214C DC / DC / DC
- Ausstellungsmodell: Siemens - KTP 7000
- Vibrationskontrolle

1.2 MAXCLEAN 10T-GERÄT

Ein Satz Abzieher, ein Satz Ersatzteile (1 Riemen, ein Satz Dichtungen, 3 Scheiben) und Dokumentation.

1.3 STANDARDINSTALLATION

- Trennzeichen
- Einstellen der Produkteingabe und -ausgabe
- Spezielle Montagevorrichtungen
- Ersatzteilsets
- Bedienungsanleitung

1.4 AUSRÜSTUNG

- Plattform
- Durchflusskontrollausrüstung
- Bedienfeld

1.5 DOKUMENTATION

Die Dokumentation wird wie folgt bereitgestellt:

- Separator-Handbuch
- Elektronische Dokumente

ZAHLUNGS- UND LIEFERBEDINGUNGEN

Zahlungsplan: 40 % Vorauszahlung, 60 % vor Versand.

Lieferart: FCA

Lieferort: HAUS Factory, AYDIN

Verpackung: Die Standardverpackung für den inländischen Straßentransport besteht aus Kunststoffstreifen.

Transferart: Straßentransport

Alle inländischen und internationalen Flugtickets und Transfers. Alle inländischen und internationalen Flüge, Transfers, Mahlzeiten und Unterkunft für den Betreuer werden vom Kunden bezahlt.

LIEFERZEIT

Die Lieferzeit beträgt ca. 8–12 Wochen ab HAUS-Bestellung.

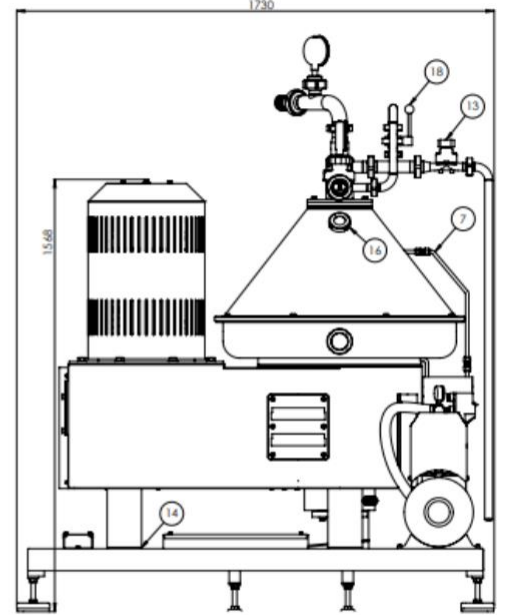
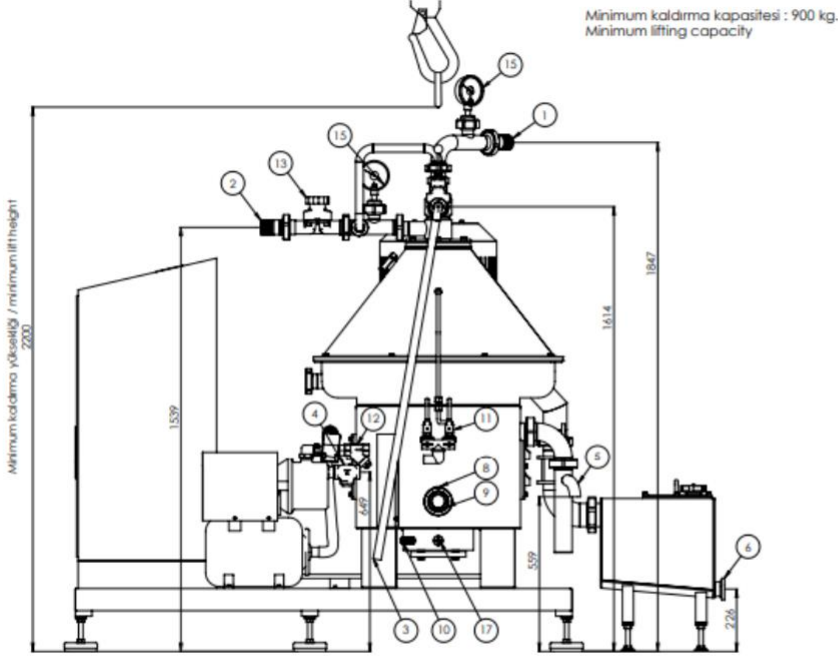
INBETRIEBNAHME

Sobald die Installation des Separators abgeschlossen ist (mechanische und elektrische Teile), wird er von einem Servicetechniker in Betrieb genommen (3 Tage für die Inbetriebnahme). Die Kosten für die Inbetriebnahme sind im Preis des Separators enthalten.

Die Gewährleistungsfrist von HAUS beträgt 24 Monate ab Inbetriebnahme, höchstens jedoch 30 Monate ab Erhalt.

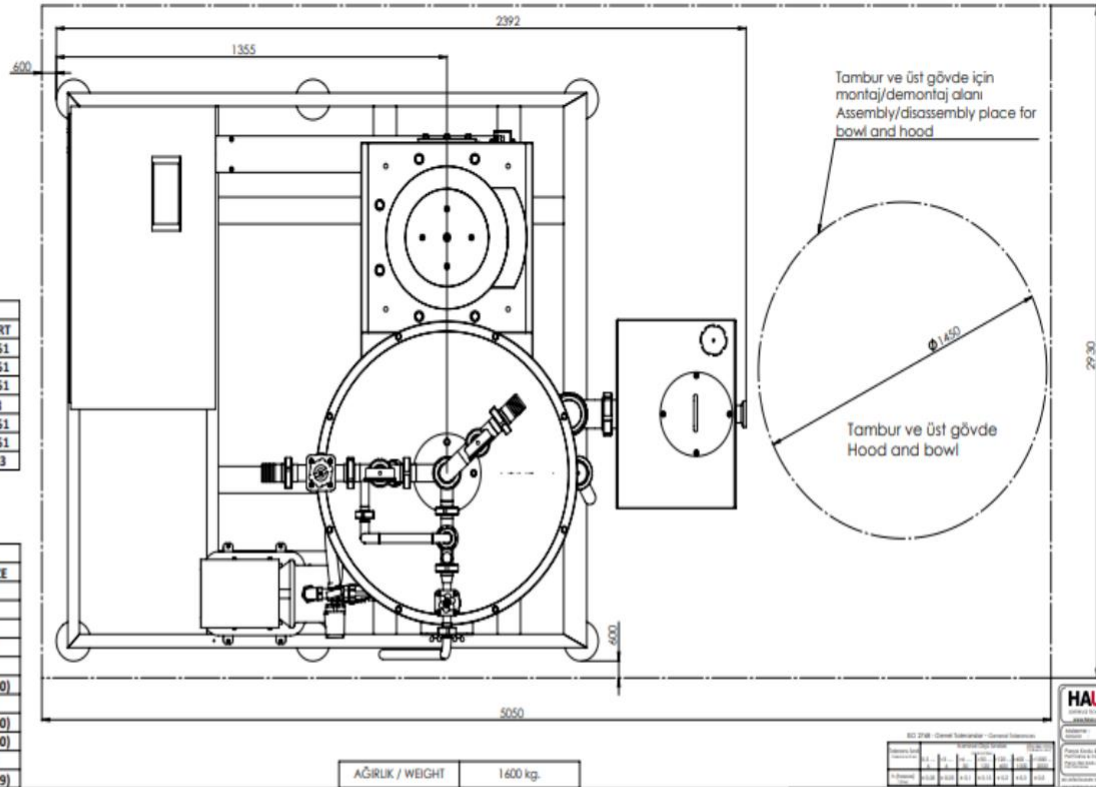
MAXCLEAN 10T

PARAMETER



BAĞLANTILAR / CONNECTIONS			
NO	AÇIKLAMA/DESCRIPTION	ÖLÇÜ/SIZE	STANDART
1	ÜRÜN GİRİŞİ / PRODUCT INLET	DN50 (Ø52)	DIN 11851
2	AĞIR FAZ ÇIKIŞI / HEAVY PHASE OUTLET	DN50 (Ø52)	DIN 11851
3	HAFIF FAZ ÇIKIŞI / LIGHT PHASE OUTLET	DN25 (Ø28)	DIN 11851
4	İŞLETME SUYU GİRİŞİ / OPERATION WATER INLET	1"	ISO 228
5	İŞLETME SUYU ÇIKIŞI / OPERATION WATER OUTLET	DN40 (Ø40)	DIN 11851
6	KATI ÇIKIŞI / SOLID OUTLET	DN50 (Ø52)	DIN 11851
7	SOĞUTMA SUYU / COOLING WATER	1/2" (Ø12)	DIN 2353

EKİPMANLAR / EQUIPMENTS		
NO	AÇIKLAMA/DESCRIPTION	ÖLÇÜ/SIZE
8	YAĞ TAPASI / LUBRICATION OIL PLUG	G 1"
9	YAĞ GÖZETLEME CAMI / LUBRICATION OIL SIGHT GLASS	G 2"
10	VİBRASYON SENSÖRÜ / VIBRATION SENSOR	M8
11	SELENOİD VALF / SELENOID VALVE	1/2"
12	PİSLİK TUTUCU / STRAINER	1"
13	DIYAFRAM VALF / DIAPHRAGM VALVE	DN40 (Ø40)
14	VİBRASYON TAKOZU / VIBRATION DAMPENER	-
15	MANOMETRE / MANOMETER	DN40 (Ø40)
16	GÖZETLEME CAMI / SIGHT GLASS	DN40 (Ø40)
17	YAĞ GÖZETLEME CAMI / LUBRICATION OIL SIGHT GLASS	G 3/4"
18	KELEBEK VALF / BUTTERFLY VALVE	DN25 (Ø29)



HAUS	
LUBRICATION SYSTEMS	
SERİSİ	
Model	Yıl
1000	2000
1001	2001
1002	2002
1003	2003
1004	2004
1005	2005
1006	2006
1007	2007
1008	2008
1009	2009
1010	2010
1011	2011
1012	2012
1013	2013
1014	2014
1015	2015
1016	2016
1017	2017
1018	2018
1019	2019
1020	2020

MAXCLEAN 10T

KOMMERZIELLES ANGEBOT

NEIN	Produktcode / Produktname / Beschreibung	Zeit Lieferung	Number Qualität	Unit Stk	Preis pro Einheit	Summe
1	MAXCLEAN 10T REINIGUNGSSEPARATOR SEPARATORMODELL: MAXCLEAN 10T KAPAZITÄTSINFORMATIONEN: KAPAZITÄT: 15.000 l/h PRODUKTVERSORGUNGSTEMPERATUR: 4 °C GEEIGNET FÜR CIP-SYSTEM MAXIMALE TROMMELGESCHWINDIGKEIT (RPM): 7700 MOTORMARKE: WAT MOTORLEISTUNG: 15 kW ANTRIEBSART: RIEMEN SCHUTZKLASSE I:IP54 ENTLADUNGSMETHODE: VENTIL STEUERUNG: AUTOMATISCHES TROMMELVOLUMEN: 13 L FESTSTOFFKONSERVIERUNGSVOLUMEN: 7 L TYP DER SCHWERPHASENENTLADUNGS-KREISELPUMPE HAUPTTROMMELMATERIAL: EN1.4418 SCHEIBENMATERIAL: EN 1.4401 AISI316 UNTERER TEIL: GUSSEISEN, BESCHICHTET MIT EDELSTAHL- GESCHWINDIGKEITSSENSOR /MODELL:/ SICK IME 18-08BPSZW2S INVERTER / MODELL: DANFOSS -FC302 HYDROPHOR /TYP:/ HP 25-50 PAS.PAK.TIP TAHRIK	8-12 Wochen	1,00	Stk	Auf Anfrage	Auf Anfrage
2	MAXCLEAN 10T SEPARATOR BEDIENFELD 11-kW-SPS-Motorsteuerpult SCHUTZKLASSE I: IP41 MODELL SPS SIEMENS S7 1214C DC/DC/DC ANZEIGEMODELL: SIEMENS – KTP 7000 VIBRATIONSKONTROLLE	8-12 Wochen	1,00	Stk	Ermöglicht	Ermöglicht
3	MAXCLEAN 10T ZIEHSATZ ZUGSATZ, ERSATZTEILSATZ (1 RIEMEN, DICHTUNGSSATZ, 3 SCHEIBEN) UND DOKUMENTATION	8-12 Wochen	1,00	Stk	Ermöglicht	Ermöglicht

SÉPARATEURS À TECHNOLOGIE CENTRIFUGE HAUS POUR LE NETTOYAGE DU LAIT ET DU FROMAGE

Maxclean 10T



HAUS propose des solutions à ses clients avec plus de 60 ans d'expérience.

HAUS fournit des décanteurs centrifuges, des séparateurs à disques, des installations d'huile d'olive en continu, des presses à vis, des turbosoufflantes et des équipements auxiliaires pour les applications alimentaires, environnementales, énergétiques et industrielles. Le centre R&D développe en permanence des solutions innovantes, plus efficaces, respectueuses de l'environnement et économes en énergie. Une technologie de fabrication avancée et des outils de production avancés garantissent la meilleure qualité dans un environnement compétitif. Un réseau étendu et proactif de centres de service aide les clients à maintenir et à accroître la valeur de leur équipement.

HAUS est situé à Aydin, Turquie. L'entreprise dispose de 32 000 m². M installations de production, environ 450 employés, 5 filiales et environ 40 bureaux locaux à l'étranger, une capacité de production de 600 centrifugeuses par an et produit conformément aux directives CE et aux normes ISO. L'entreprise exporte dans plus de 40 pays.

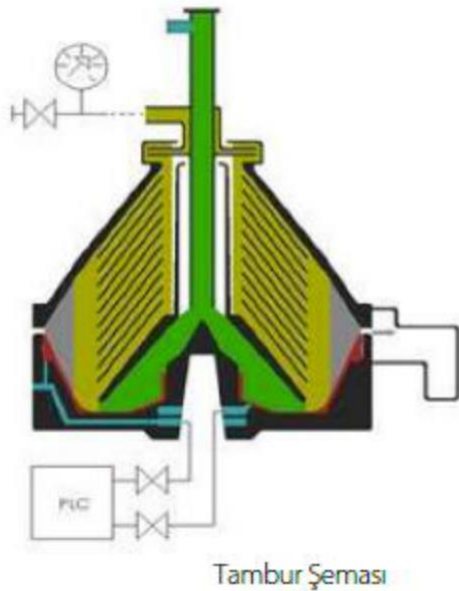
HAUS s'est avéré être un partenaire fidèle dans ses produits et services.

Notre proposition pour votre projet est présentée ci-dessous.

Nous serons heureux de vous aider pour toute question technique et commerciale. Nous vous souhaitons un bon travail.

MAXCLEAN 10T

PRINCIPE DE FONCTIONNEMENT



Le produit est introduit dans le tambour, où il est séparé par la force centrifuge. La force centrifuge permet de séparer le lait des contaminants solides en fonction des différences de densité. Le lait s'écoule à travers de petits disques intermittents qui permettent de séparer les petits solides.

Le lait clarifié s'écoule du tambour vers la pompe centrifuge et est extrait du séparateur sous pression par la pompe centrifuge. La soupape de contre-pression dans le tuyau de sortie peut être ajustée pour réguler la charge de liquide dans le tambour.

Les solides lourds s'accumulent dans la paroi extérieure du tambour et sont évacués du séparateur par décharges partielles et/ou complètes à intervalles périodiques. Bien que le volume solide soit déchargé uniquement pendant le processus de décharge partielle, le volume total du tambour est déchargé pendant l'opération de décharge complète. La fréquence de déchargement partiel et complet peut être réglée via le panneau de commande PLC avec interface HMI.

SPÉCIFICATIONS TECHNIQUES



1.0 SÉPARATEUR DE NETTOYAGE MAXCLEAN 10T

Champ d'application	: Lait ou lactosérum
Performance	: 10000 lt/heure
Tambour	: Nettoyage automatique
Rendement du produit	: pompe centripète
Bas du corps	: fonte avec revêtement inox
Type de lecteur	: système de courroie plate
Poids du séparateur (vide)	: 1100 kg
Poids total de la plateforme	: 1300 kg
Poids du tambour (vide)	: 250 kg
Dimensions (Lxl, H)	: 1500x1830, 1850

MAXCLEAN 10T

Tambour principal : duplex EN 1.4418

Tambour conique et piston mobile : duplex

EN1.4462 Disques pour AISI 316 EN1.4401

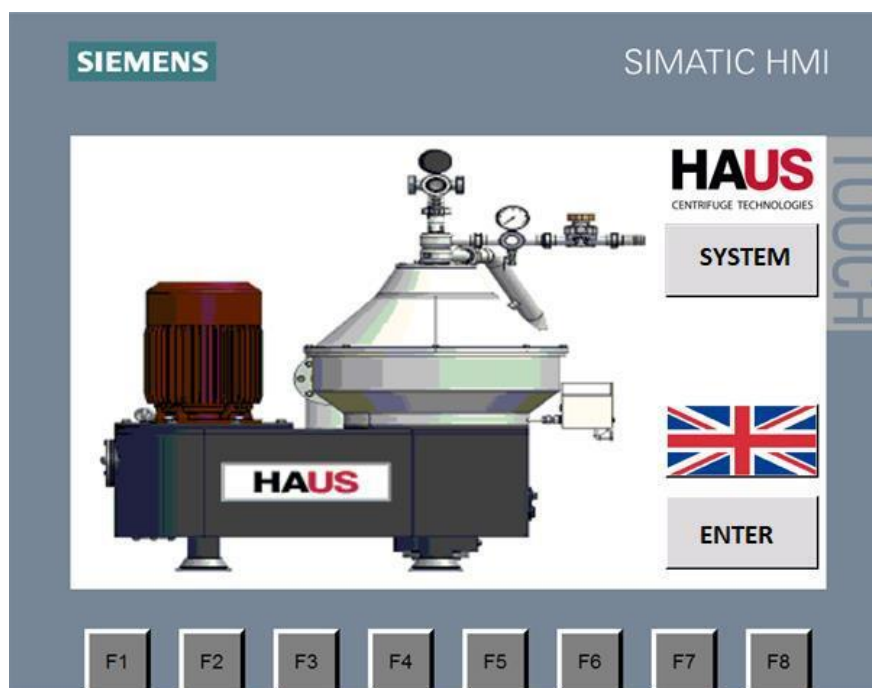
Autres surfaces de contact : AISI 304 EN1.4301

Boîtier supérieur et partie de refoulement : AISI 304 EN1.4301

Corps inférieur : fonte avec revêtement en acier inoxydable

Armoire du panneau de commande : AISI 304 EN1.4301

1.1 PANNEAU DE COMMANDE DU SÉPARATEUR MAXCLEAN 10T



MAXCLEAN 10T

- Moteur de 15 kW
- Panneau de contrôle API
- Classe de protection : IP41
- Modèle d'automate : SIEMENS S7 1214C DC / DC / DC
- Modèle d'affichage : Siemens - KTP 7000
- Contrôle des vibrations

1.2 ÉQUIPEMENT MAXCLEAN 10T

Un jeu d'extracteurs, un jeu de pièces détachées (1 courroie, un jeu de joints, 3 disques) et une documentation.

1.3 INSTALLATION STANDARD

- Séparateur
- Définition de l'entrée et de la sortie du produit
- Appareil de montage spécial
- Kits de pièces de rechange
- Mode d'emploi

1.4 ÉQUIPEMENT

- Plate-forme
- Équipement de contrôle de débit
- Panneau de contrôle

1.5 DOCUMENTATION

La documentation sera fournie comme suit :

- Manuel du séparateur
- Documents électroniques

CONDITIONS DE PAIEMENT ET DE LIVRAISON

Plan de paiement : 40 % d'acompte, 60 % avant expédition.

Type de livraison : FCA

Lieu de livraison : Usine HAUS, AYDIN

Emballage : L'emballage standard selon le transport routier national est une bande de plastique.

Type de transfert : transport routier

Tous les billets d'avion nationaux et internationaux, transferts. Tous les vols intérieurs et internationaux, les transferts, les repas et l'hébergement du superviseur sont à la charge du Client.

DÉLAI DE LIVRAISON

La livraison sera d'environ 8 à 12 semaines à compter de la commande HAUS.

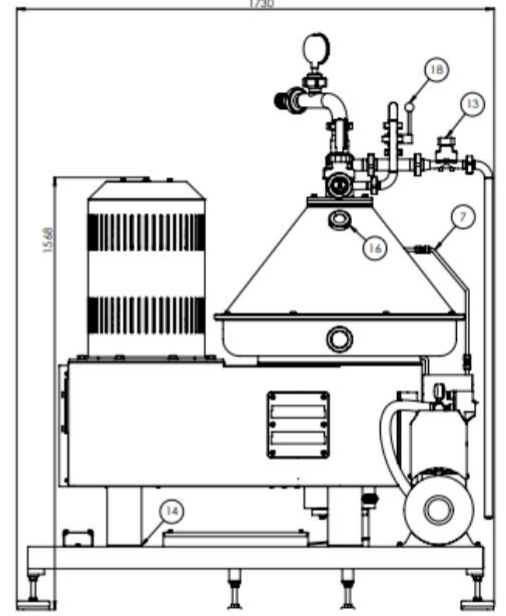
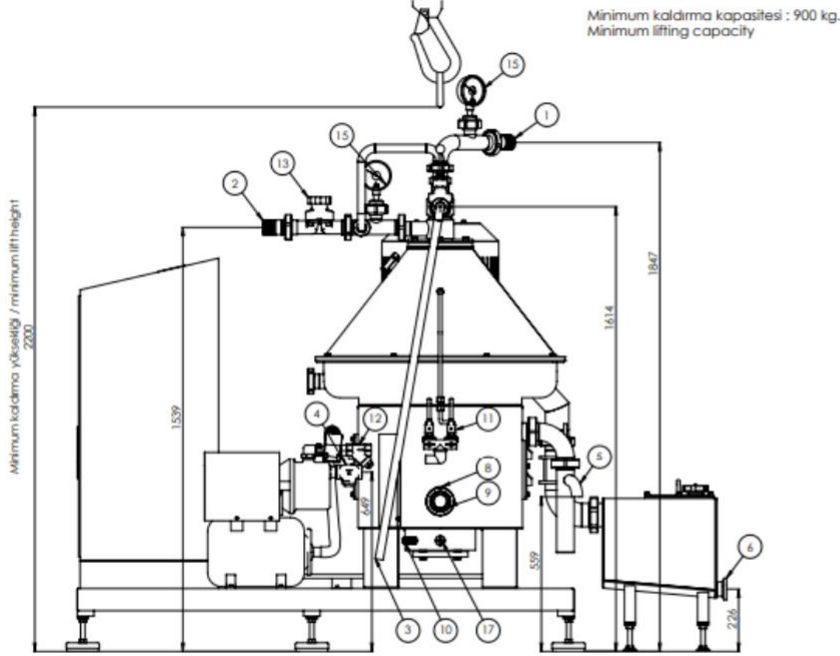
MISE EN SERVICE

Une fois l'installation du séparateur terminée (parties mécaniques et électriques), il sera mis en service par un ingénieur de service (3 jours pour la mise en service). Les frais de mise en service sont inclus dans le prix du séparateur.

La garantie HAUS est limitée à une période de 24 mois à compter de la date de mise en service, mais pas plus de 30 mois à compter de la date de réception.

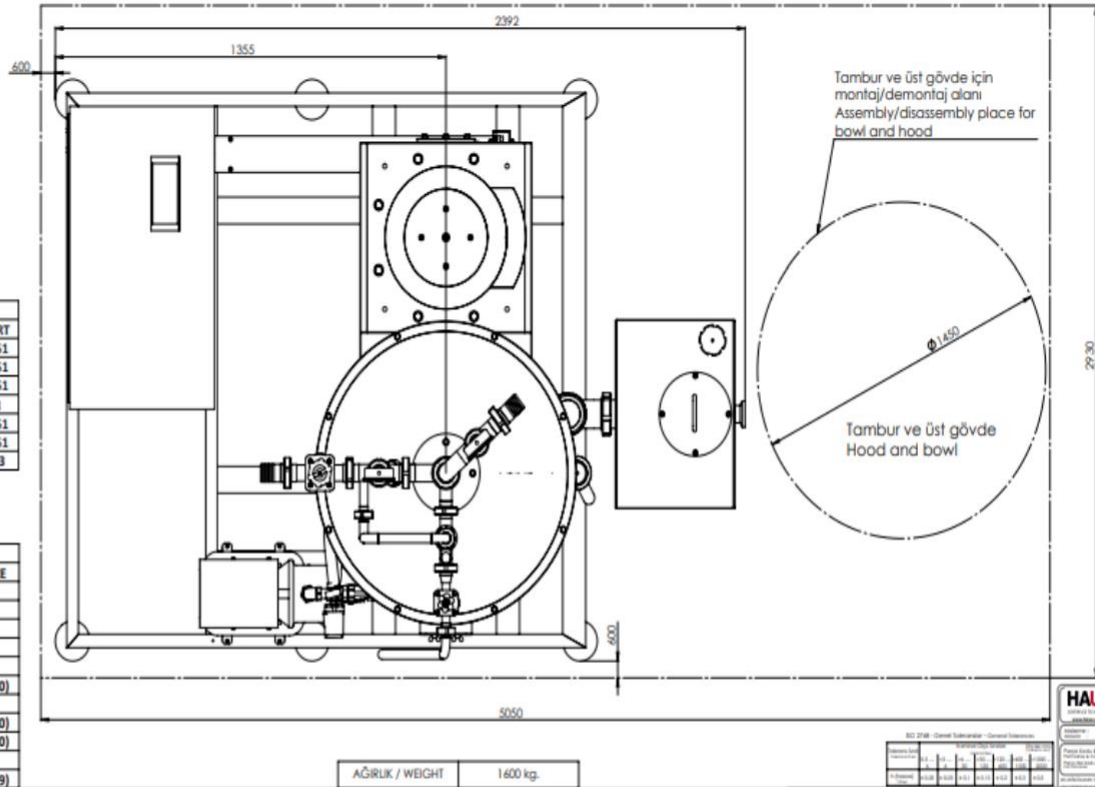
MAXCLEAN 10T

PARAMETRES



BAĞLANTILAR / CONNECTIONS			
NO	AÇIKLAMA/DESCRIPTION	ÖLÇÜ/SIZE	STANDART
1	ÜRÜN GİRİŞİ / PRODUCT INLET	DN50 (Ø52)	DIN 11851
2	AĞIR FAZ ÇIKIŞI / HEAVY PHASE OUTLET	DN50 (Ø52)	DIN 11851
3	HAFIF FAZ ÇIKIŞI / LIGHT PHASE OUTLET	DN25 (Ø28)	DIN 11851
4	İŞLETME SUYU GİRİŞİ / OPERATION WATER INLET	1"	ISO 228
5	İŞLETME SUYU ÇIKIŞI / OPERATION WATER OUTLET	DN40 (Ø40)	DIN 11851
6	KATI ÇIKIŞI / SOLID OUTLET	DN50 (Ø52)	DIN 11851
7	SOĞUTMA SUYU / COOLING WATER	1/2" (Ø12)	DIN 2353

EKİPMANLAR / EQUIPMENTS		
NO	AÇIKLAMA/DESCRIPTION	ÖLÇÜ/SIZE
8	YAĞ TAPASI / LUBRICATION OIL PLUG	G 1"
9	YAĞ GÖZETLEME CAMI / LUBRICATION OIL SIGHT GLASS	G 2"
10	VİBRASYON SENSÖRÜ / VIBRATION SENSOR	M8
11	SELENOİD VALF / SELENOID VALVE	1/2"
12	PİSLİK TUTUCU / STRAINER	1"
13	DIYAFRAM VALF / DIAPHRAGM VALVE	DN40 (Ø40)
14	VİBRASYON TAKOZU / VIBRATION DAMPENER	-
15	MANOMETRE / MANOMETER	DN40 (Ø40)
16	GÖZETLEME CAMI / SIGHT GLASS	DN40 (Ø40)
17	YAĞ GÖZETLEME CAMI / LUBRICATION OIL SIGHT GLASS	G 3/4"
18	KELEBEK VALF / BUTTERFLY VALVE	DN25 (Ø29)



MAXCLEAN 10T

OFFRE COMMERCIALE

Non	Code du produit / Nom du produit / Description	Temps livraison	NuméroUnité qualité	Prix par unité	Somme	
1	<p>SÉPARATEUR DE NETTOYAGE MAXCLEAN 10T MODÈLE DE SÉPARATEUR : MAXCLEAN 10T INFORMATIONS SUR LA CAPACITÉ : CAPACITÉ : 15000 l/h TEMPÉRATURE D'ALIMENTATION PRODUIT : 4°C ADAPTÉ AU SYSTÈME CIP VITESSE MAXIMALE DU TAMBOUR (RPM) : 7700 MARQUE DU MOTEUR : WAT PUISSANCE MOTEUR : 15 kW TYPE D'ENTRAÎNEMENT : COURROIE CLASSE DE PROTECTION I : IP54 MÉTHODE DE DÉCHARGE : SOUPAPE CONTRÔLE CONTRÔLE : VOLUME DU TAMBOUR AUTOMATIQUE : 13 L VOLUME DE CONSERVATION SOLIDE : 7 L TYPE DE POMPE CENTRIFUGE À DÉCHARGE LOURDE MATÉRIAU DU FÛT PRINCIPAL : EN1.4418</p> <p>MATÉRIAU DU DISQUE : EN 1.4401 AISI316 PARTIE INFÉRIEURE : FONTE REVÊTUE DE CAPTEUR DE VITESSE EN ACIER INOXYDABLE /MODÈLE : / ONDULEUR SICK IME 18-08BPSZW2S / MODÈLE : DANFOSS -FC302 HYDROPHOR /TYPE:/ HP 25-50 PAS.PAK.TIP TAHRİK</p>	8-12 semaines	1h00	pièces	Sur demande	Sur demande
2	<p>PANNEAU DE COMMANDE DU SÉPARATEUR MAXCLEAN 10T Panneau de commande de moteur PLC de 11 kW CLASSE DE PROTECTION I : IP41 MODÈLE API SIEMENS S7 1214C DC/DC/DC MODÈLE D'AFFICHAGE : SIEMENS - KTP 7000 CONTRÔLE DES VIBRATIONS</p>	8-12 semaines	1h00	pièces	Activé	Activé
3	<p>KIT DE TRACTION MAXCLEAN 10T KIT DE TIRAGE, KIT DE PIÈCES DE RECHANGE (1 COURROIE, JEU DE JOINTS, 3 DISQUES) ET DOCUMENTATION</p>	8-12 semaines	1h00	pièces	Activé	Activé

SEPARADORES DE TECNOLOGÍA CENTRÍFUGA HAUS PARA LA LIMPIEZA DE LECHE Y QUESO

Maxclean 10T



HAUS ofrece soluciones a sus clientes con más de 60 años de experiencia.

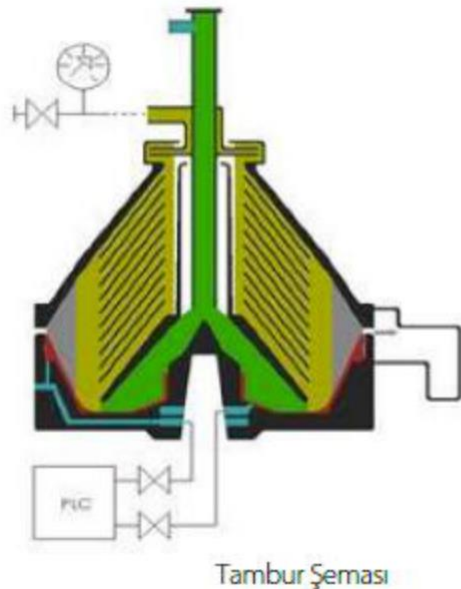
HAUS suministra centrífugas decanter, separadores de discos, plantas de aceite de oliva en continuo, prensas de tornillo, turbosopladores y equipos auxiliares para aplicaciones alimentarias, medioambientales, energéticas e industriales. El Centro de I+D desarrolla continuamente soluciones innovadoras, más eficientes, respetuosas con el medio ambiente y que ahorran energía. La tecnología de fabricación avanzada y las herramientas de producción avanzadas garantizan la mejor calidad en un entorno competitivo. Una red ampliada y proactiva de centros de servicio ayuda a los clientes a mantener y ampliar el valor de sus equipos.

HAUS se encuentra en Aydin, Turquía. La empresa tiene 32.000 m². M instalaciones de producción, aproximadamente 450 empleados, 5 filiales y aproximadamente 40 oficinas locales en el extranjero, una capacidad de producción de 600 centrífugas por año y produce de acuerdo con las directivas CE y las normas ISO. La empresa exporta a más de 40 países.

HAUS ha demostrado ser un socio fiel en sus productos y servicios.

Nuestra propuesta para su proyecto se presenta a continuación.

Estaremos encantados de ayudarle con cualquier duda técnica y comercial. Le deseamos un buen trabajo.



El producto se introduce en el tambor, donde se separa mediante fuerza centrífuga. La fuerza centrífuga permite separar la leche de los contaminantes sólidos según las diferencias de densidad. La leche fluye a través de pequeños discos intermitentes que permiten separar los sólidos más pequeños.

La leche clarificada fluye desde el tambor a la bomba centrífuga y la bomba centrífuga la extrae bajo presión del separador. La válvula de contrapresión en el tubo de salida se puede ajustar para regular la carga de líquido en el tambor.

Los sólidos pesados se acumulan en la pared exterior del tambor y se descargan del separador mediante descargas parciales y/o totales a intervalos periódicos. Aunque el volumen sólido se descarga sólo durante el proceso de descarga parcial, todo el volumen del tambor se descarga durante la operación de descarga completa. La frecuencia de descarga parcial y total se puede configurar a través del panel de control PLC con interfaz HMI.

ESPECIFICACIONES TÉCNICAS



SEPARADOR DE LIMPIEZA 1.0 MAXCLEAN 10T

Ámbito de aplicación	: Leche o suero
Actuación	: 10000 lt/hora
Tambor	: Limpieza automática
Rendimiento del producto	: bomba centrípeta
parte inferior del cuerpo	: hierro fundido con revestimiento de acero inoxidable
Tipo de unidad	: sistema de cinturón plano
Peso del separador (vacío)	: 1100 kilos
Peso total de la plataforma	: 1300 kilogramos
Peso del tambor (vacío)	: 250 kilogramos
Dimensiones (largo x ancho, alto)	: 1500x1830, 1850

MAXCLEAN 10T

Tambor principal: dúplex EN 1.4418

Tambor cónico y pistón móvil: dúplex

EN1.4462 Discos para AISI 316 EN1.4401

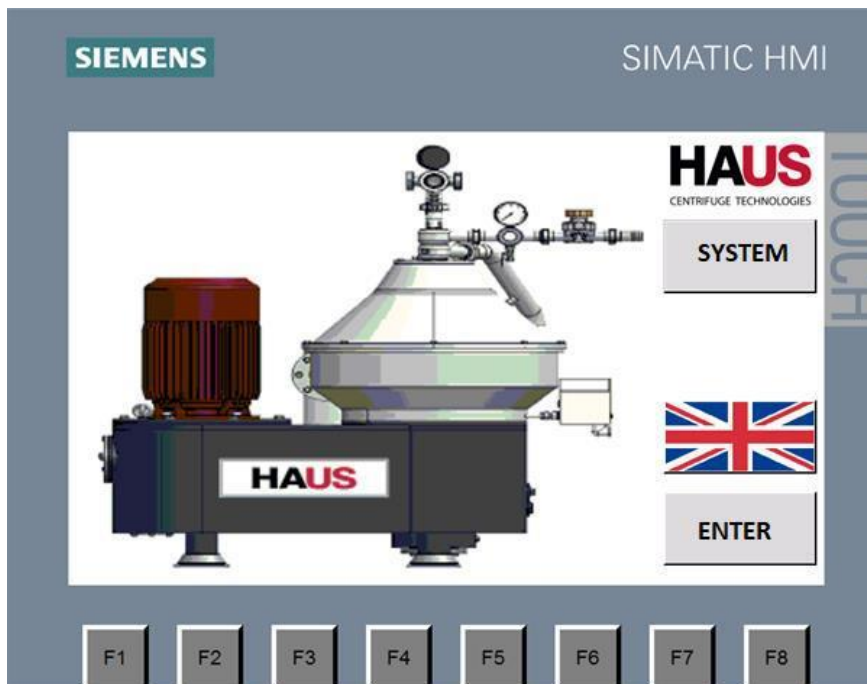
Otras superficies de contacto: AISI 304 EN1.4301

Carcasa superior y parte de descarga: AISI 304 EN1.4301

Cuerpo inferior: hierro fundido con revestimiento de acero inoxidable

Armario cuadro de mando: AISI 304 EN1.4301

1.1 PANEL DE CONTROL DEL SEPARADOR MAXCLEAN 10T



MAXCLEAN 10T

- Motor de 15 kilovatios
- Panel de control PLC
- Clase de protección: IP41
- Modelo de PLC: SIEMENS S7 1214C CC / CC / CC
- Modelo de pantalla: Siemens - KTP 7000
- Control de vibración

1.2 EQUIPO MAXCLEAN 10T

Un juego de extractores, un juego de repuestos (1 correa, un juego de juntas, 3 discos) y documentación.

1.3 INSTALACIÓN ESTÁNDAR

- Separador
- Configuración de la entrada y salida del producto
- Aparatos de montaje especiales
- Kits de repuestos
- Instrucciones de funcionamiento

1.4 EQUIPO

- Plataforma
- Equipos de control de flujo
- Panel de control

1.5 DOCUMENTACIÓN

La documentación se proporcionará de la siguiente manera:

- Manual del separador
- Documentos electrónicos

CONDICIONES DE PAGO Y ENTREGA

Plan de pago: 40% de anticipo, 60% antes del envío.

Tipo de entrega: FCA

Lugar de entrega: Fábrica HAUS, AYDIN

Embalaje: El embalaje estándar según el transporte nacional por carretera es tiras de plástico.

Tipo de traslado: transporte por carretera

Todos los boletos aéreos nacionales e internacionales, traslados. Todos los vuelos nacionales e internacionales, traslados, comidas y alojamiento del supervisor corren a cargo del Cliente.

EL TIEMPO DE ENTREGA

La entrega será aproximadamente de 8 a 12 semanas a partir del pedido HAUS.

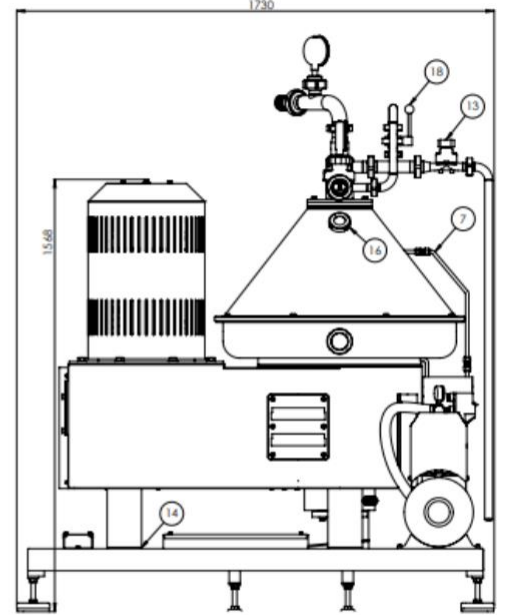
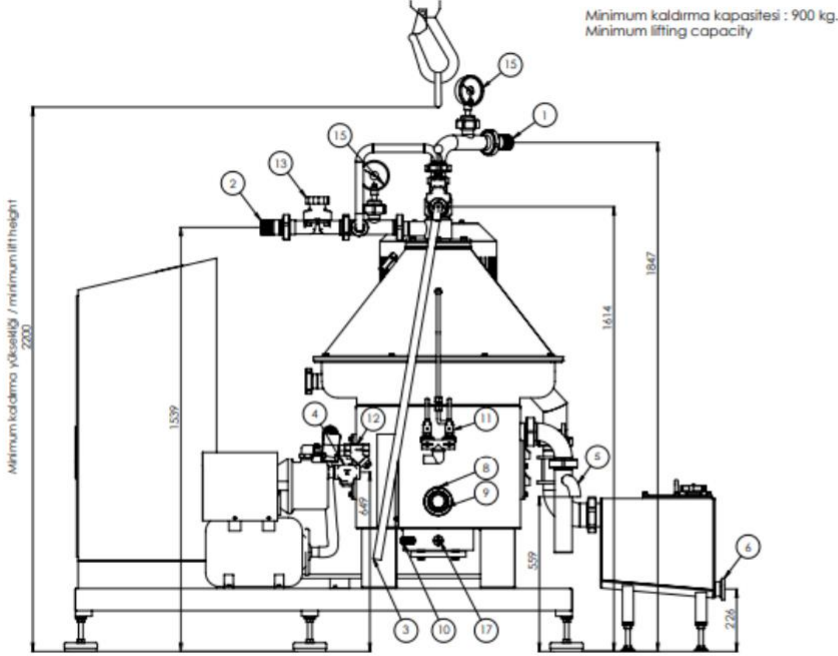
PUESTA EN SERVICIO

Una vez finalizada la instalación del separador (partes mecánicas y eléctricas), un ingeniero de servicio lo pondrá en funcionamiento (3 días para la puesta en servicio). Los costes de puesta en marcha están incluidos en el precio del separador.

La garantía de HAUS está limitada a un período de 24 meses a partir de la fecha de puesta en servicio, pero no más de 30 meses a partir de la fecha de recepción.

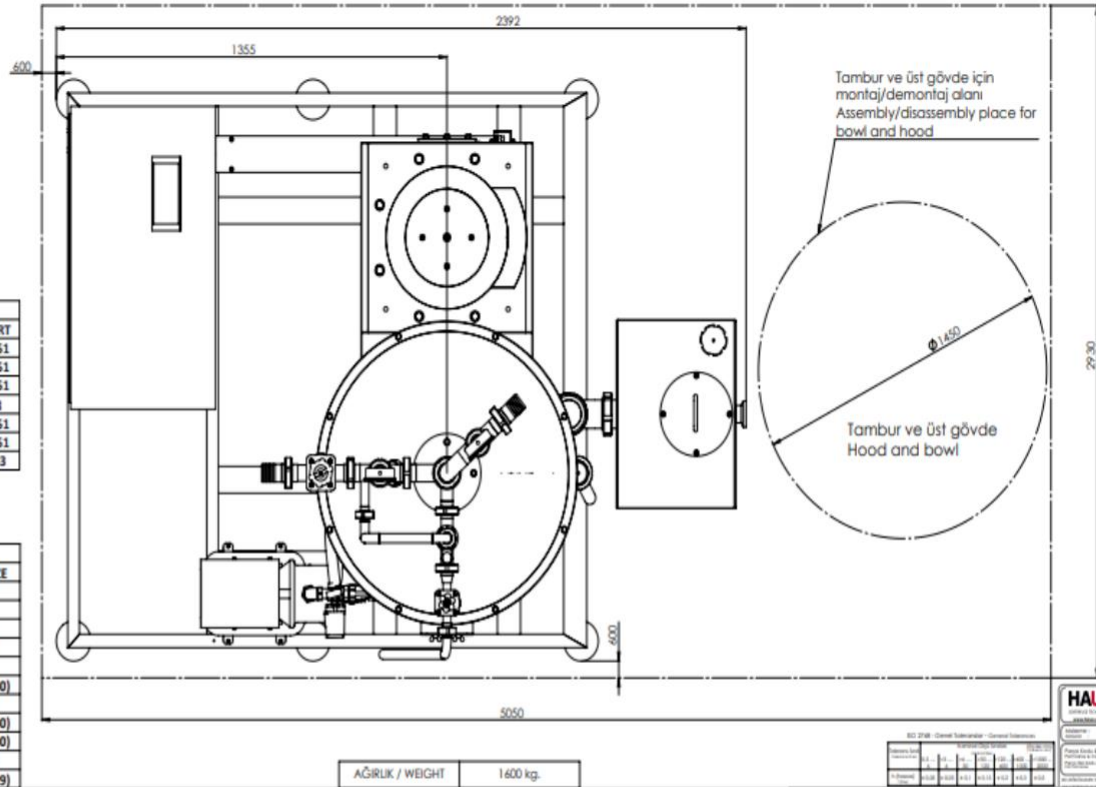
MAXCLEAN 10T

PARÁMETROS



BAĞLANTILAR / CONNECTIONS			
NO	AÇIKLAMA/DESCRIPTION	ÖLÇÜ/SIZE	STANDART
1	ÜRÜN GİRİŞİ / PRODUCT INLET	DN50 (Ø52)	DIN 11851
2	AĞIR FAZ ÇIKIŞI / HEAVY PHASE OUTLET	DN50 (Ø52)	DIN 11851
3	HAFIF FAZ ÇIKIŞI / LIGHT PHASE OUTLET	DN25 (Ø28)	DIN 11851
4	İŞLETME SUYU GİRİŞİ / OPERATION WATER INLET	1"	ISO 228
5	İŞLETME SUYU ÇIKIŞI / OPERATION WATER OUTLET	DN40 (Ø40)	DIN 11851
6	KATI ÇIKIŞI / SOLID OUTLET	DN50 (Ø52)	DIN 11851
7	SOĞUTMA SUYU / COOLING WATER	1/2" (Ø12)	DIN 2353

EKİPMANLAR / EQUIPMENTS		
NO	AÇIKLAMA/DESCRIPTION	ÖLÇÜ/SIZE
8	YAĞ TAPASI / LUBRICATION OIL PLUG	G 1"
9	YAĞ GÖZETLEME CAMI / LUBRICATION OIL SIGHT GLASS	G 2"
10	VİBRASYON SENSÖRÜ / VIBRATION SENSOR	M8
11	SELENOİD VALF / SELENOID VALVE	1/2"
12	PİSLİK TUTUCU / STRAINER	1"
13	DIYAFRAM VALF / DIAPHRAGM VALVE	DN40 (Ø40)
14	VİBRASYON TAKOZU / VIBRATION DAMPENER	-
15	MANOMETRE / MANOMETER	DN40 (Ø40)
16	GÖZETLEME CAMI / SIGHT GLASS	DN40 (Ø40)
17	YAĞ GÖZETLEME CAMI / LUBRICATION OIL SIGHT GLASS	G 3/4"
18	KELEBEK VALF / BUTTERFLY VALVE	DN25 (Ø29)



MAXCLEAN 10T

OFERTA COMERCIAL

No	Código de producto / Nombre del producto / Descripción	Tiempo entrega	NúmeroUnidad calidad		Precio por unidad	Suma
1	<p>SEPARADOR DE LIMPIEZA MAXCLEAN 10T MODELO SEPARADOR:MAXCLEAN 10T INFORMACIÓN DE CAPACIDAD: CAPACIDAD: 15000 l/h TEMPERATURA DE SUMINISTRO DEL PRODUCTO: 4 ° C APTO PARA SISTEMA CIP VELOCIDAD MÁXIMA DEL TAMBOR (RPM): 7700 MARCA DEL MOTOR: WAT POTENCIA DEL MOTOR: 15 kW TIPO DE TRANSMISIÓN: CORREA CLASE DE PROTECCIÓN I:IP54 MÉTODO DE DESCARGA: VÁLVULA CONTROL CONTROL: AUTOMATICO VOLUMEN TAMBOR:13 L CONSERVACIÓN DE SÓLIDOS VOLUMEN :7 L TIPO DE DESCARGA DE FASE PESADA BOMBA CENTRÍFUGA TAMBOR PRINCIPAL MATERIAL: EN1.4418 MATERIAL DEL DISCO:EN 1.4401 AISI316 PARTE INFERIOR: RECUBIERTO DE HIERRO FUNDIDO CON SENSOR DE VELOCIDAD DE ACERO INOXIDABLE /MODELO:/ INVERSOR SICK IME 18-08BPSZW2S /MODELO:DANFOSS -FC302 HIDRÓFORO /TIPO:/ HP 25-50 PAS.PAK.TIP TAHRİK</p>	8-12 semanas	1.00	piezas	A solicitud	A solicitud
2	<p>PANEL DE CONTROL DEL SEPARADOR MAXCLEAN 10T Panel de control de motores PLC de 11 KW CLASE DE PROTECCIÓN I: IP41 MODELO PLC SIEMENS S7 1214C CC/CC/CC MODELO DE PANTALLA: SIEMENS - KTP 7000 CONTROL DE VIBRACIONES</p>	8-12 semanas	1.00	piezas	Activado	Activado
3	<p>KIT DE TRACCIÓN MAXCLEAN 10T KIT DE TRACCIÓN, KIT DE RECAMBIOS (1 CORREA, JUEGO DE JUNTAS, 3 DISCOS) Y DOCUMENTACIÓN</p>	8-12 semanas	1.00	piezas	Activado	Activado