

Pompe realizzate completamente in acciaio inox particolarmente indicate per impianti di refrigerazione, condizionamento, riscaldamento, chiller, sistemi di lavaggio, approvvigionamento idrico civile ed industriale, nonché nell'irrigazione. Tutte le parti in contatto con il liquido pompato sono in acciaio inox Aisi 304 per garantire massima igiene e resistenza alla corrosione. Disponibili solo in versione trifase. Possibilità di attacchi filettati da 2" oppure con sistema Victaulic®.

LIMITI D'IMPIEGO

- temperatura del liquido: da -15°C a 90°C. (110°C per versioni H-HS)
- aspirazione massima: 7 metri

MATERIALI DI COSTRUZIONE

- corpo pompa, giranti e diffusori: acciaio inox Aisi 304
- albero in acciaio ino Aisi 304
- supporto ed involucro motore: alluminio
- tenuta meccanica:
Cer/Car/Nbr (standard)
Cer/Car/FPM (versione H)
Sic/Sic/FPM (versione HS)
Tungsten Carb/Tungsten Carb/FPM (versione HW)

MOTORE ELETTRICO:

- 2 poli, di tipo chiuso a ventilazione esterna, classe d'isolamento F, grado di protezione IP55.
- Voltaggi standard: T = 230/400-50.
- Voltaggi e frequenze differenti sono disponibili su richiesta.

Pumps made entirely in stainless steel, particularly suitable for refrigeration, air conditioning, heating, chillers, washing systems, civil and industrial water supply systems, as well as for irrigation. All parts in contact with the pumped liquid are made of Aisi 304 stainless steel to guarantee maximum hygiene and corrosion resistance. Available only in three-phase version. Possibility of 2" threaded connections or with Victaulic® system.

LIMITS OF USE:

- Temperature of liquid: from -15 to 90° C (110 °C in H-HS versions)
- Max suction depth: 7 mt

CONSTRUCTION MATERIALS:

- Pump body, impeller, diffusers: stainless steel Aisi304
- Motor shaft: stainless steel Aisi 304;
- Motor casing and casing: aluminium
- Mechanical seal:
Cer/Car/NBR (standard)
Cer/Car/FPM (H version)
Sic/Sic/FPM (HS version)
Tungsten Carb/Tungsten Carb/FPM (HW version)

ELECTRIC MOTOR:

- 2 poles, close type with external cooling fan, insulation class F, grade of protection IP55.
- Standard voltage: T = 230/400-50.
- Different voltages and frequency available on request

Pompes fabriquées entièrement en acier inoxydable, particulièrement adaptées à la réfrigération, à la climatisation, au chauffage, aux refroidisseurs, aux systèmes de lavage, aux systèmes d'approvisionnement en eau pour les applications civiles et industrielles, ainsi qu'à l'irrigation. Toutes les pièces en contact avec le liquide pompé sont en acier inoxydable Aisi 304 pour garantir une hygiène et une résistance à la corrosion maximales. Disponible uniquement en version triphasée. Possibilité de connexions filetées 2" ou avec le système Victaulic®.

LIMITES D'UTILISATION:

- Température du liquide: de -15 à 90°C (110°C pour versions H-HS)
- Profondeur d'aspiration max: 7 mt

MATÉRIAUX DE CONSTRUCTION:

- Corps pompe, turbines et diffuseurs : Acier inox Aisi 304
- Arbre en acier inox Aisi 304
- soutien et carcasse du moteur : aluminium
- Garniture mécanique
Cer/Car/NBR (standard)
Cer/Car/FPM (version H)
Sic/Sic/FPM (version HS)
Tungsten Carb/Tungsten Carb/FPM (version HW)

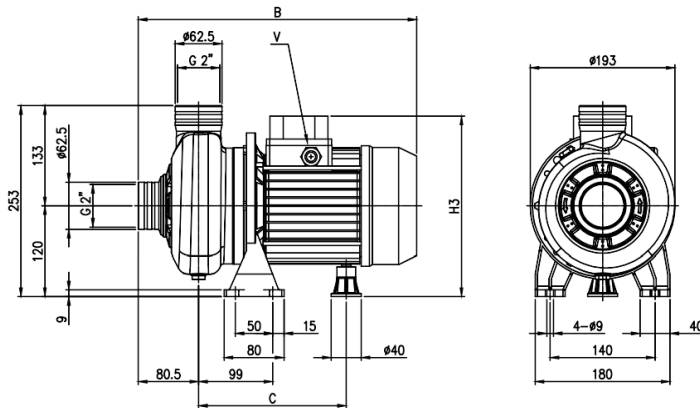
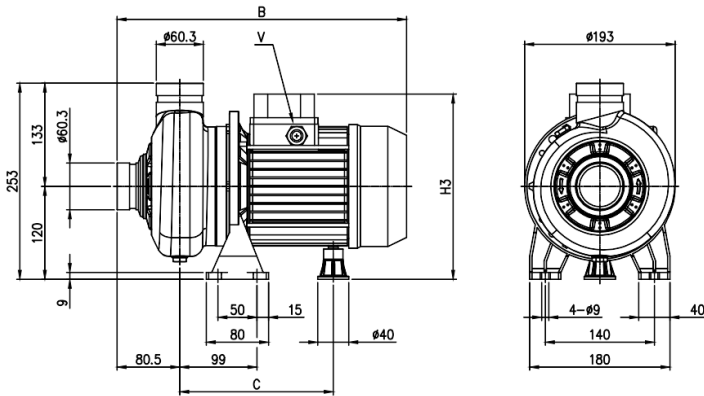
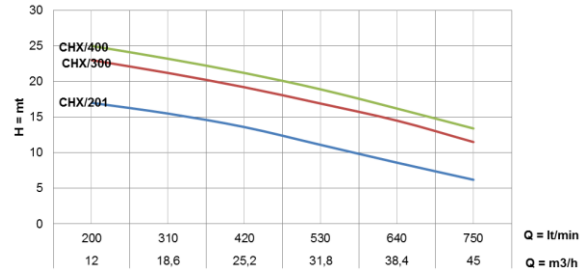
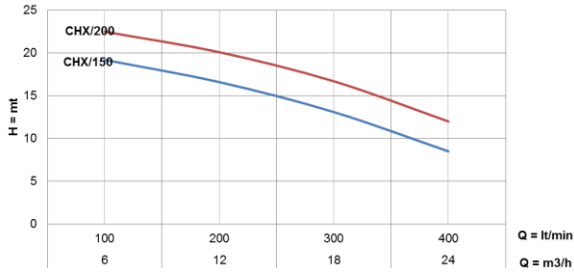
MOTEUR ÉLECTRIQUE:

- 2 pôles, type fermé à refroidissement externe, classe d'isolation F, degré de protection IP55.
- Tensions standard: T = 230 / 400-50.
- Tensions et fréquences différentes sont disponibles sur demande.

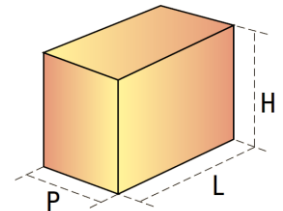
CHX

POMPE CENTRIFUGHE IN ACCIAIO INOX AD ELEVATA PORTATA STAINLESS STEEL CENTRIFUGAL PUMPS WITH HIGH FLOW POMPES CENTRIFUGES EN ACIER INOX A HAUTE DEBIT

MOD.	POTENZA POWER PUISSANCE		AMPERE ASSORBITI ABSORBED AMP. AMPERE ABSORBE		Q=PORTATA/DELIVERY/DEBIT								
	HP	KW	230V-T	400V-T	M3H	0	6	12	18	24	36	42	45
					LT/MIN	0	100	200	300	400	600	700	750
CHX/150	1,5	1,1	5,8	3,3	H=MT	21	19,2	16,6	13,1	8,5			
CHX/200	2	1,5	6,6	3,8		24,5	22,5	20,1	16,7	12			
CHX/201	2	1,5	6,6	3,8		18,5		17	15,7	14	9,8	7,4	6,2
CHX/300	3	2,2	8,2	4,7		24,5		23	21,5	19,8	15,5	13	11,5
CHX/400	4	3	11,1	6,4		26,5		25	23,7	22	17,6	15	13,6



CHX-V



CHX

TYPE	B	C	H3	V	DNA		DNM		P mm	L mm	H mm	KG
					CHX	CHX-V	CHX	CHX-V				
CHX/150	397	197	239	M20x1,5	2"	VICTAULIC®	2"	VICTAULIC®	280	432	205	16.5
CHX/200	397,5	197	239	M20x1,5	2"	VICTAULIC®	2"	VICTAULIC®	280	432	205	17.9
CHX/201	397,5	197	239	M20x1,5	2"	VICTAULIC®	2"	VICTAULIC®	280	477	205	18,9
CHX/300	396,5	197	239	M20x1,5	2"	VICTAULIC®	2"	VICTAULIC®	280	477	205	21.5
CHX/400	457	230-241	244	M20x1,5	2"	VICTAULIC®	2"	VICTAULIC®	280	477	205	23.5